

Виктор Дудихин

Информационные технологии в управлении

Аналитическая платформа
Deductor. Учебное пособие по
проведению практических
занятий со студентами
управленческих направлений
подготовки

Виктор Дудихин

**Информационные технологии
в управлении. Аналитическая
платформа Deductor. Учебное
пособие по проведению
практических занятий
со студентами управленческих
направлений подготовки**

«Издательские решения»

Дудихин В.

Информационные технологии в управлении. Аналитическая платформа Deductor. Учебное пособие по проведению практических занятий со студентами управленческих направлений подготовки / В. Дудихин — «Издательские решения»,

ISBN 978-5-44-901257-9

В данном пособии приводятся примеры использования аналитической платформы «Deductor». Изучение пособия дает возможность студентам бакалавриата и магистратуры существенно продвинуться в освоении совокупности методов и средств аналитической обработки информации. Пособие предназначено для студентов факультета государственного управления МГУ, а также студентов гуманитарных специальностей, изучающих информационные технологии в управлении.

ISBN 978-5-44-901257-9

© Дудихин В.
© Издательские решения

Содержание

Введение	6
I. Аналитическая платформа Deductor	7
II. Нейронные сети и их использование	9
Структура искусственного нейрона и нейронной сети	10
Конец ознакомительного фрагмента.	11

**Информационные технологии в управлении
Аналитическая платформа Deductor.
Учебное пособие по проведению
практических занятий со студентами
управленческих направлений подготовки**

Виктор Дудихин

© Виктор Дудихин, 2017

ISBN 978-5-4490-1257-9

Создано в интеллектуальной издательской системе Ridero

Введение

В данном пособии приводятся примеры использования аналитической платформы «Deductor». Рассматриваются некоторые возможные реализации нейронных сетей, кластеризация с помощью карт Кохонена, прогнозирование временных рядов и создание баз знаний.

Наличие достаточно развитых инструментальных программных средств аналитической платформы «Deductor» позволяет аналитику при построении модели прогнозируемого процесса руководствоваться такими понятиями, как опыт и интуиция. В ряде случаев, когда нет необходимости в строгой математической спецификации модели, такой подход представляется вполне допустимым, что особенно ценно при анализе плохо формализуемых процессов.

Изучение пособия дает возможность студентам бакалавриата и магистратуры существенно продвинуться в освоении совокупности методов и средств аналитической обработки информации.

Пособие предназначено для студентов факультета государственного управления МГУ, а также студентов гуманитарных специальностей, изучающих информационные технологии в управлении.

Хочу выразить свою благодарность доценту Кафедры математических методов и информационных технологий Факультета государственного управления МГУ И.А.Смольниковой за оказанную помощь и полезные советы при редактировании этой книги.

Если у Вас возникнут вопросы, то пишите мне dudikhin@yandex.ru

I. Аналитическая платформа Deductor

Аналитическая платформа платформа Deductor – это отечественный программный продукт, разработанный компанией BaseGroup Labs. С его помощью возможно решение самого широкого спектра задач, начиная от создания систем корпоративной отчетности и до решения задач Data Mining.

Это специализированное программное решение выполнено на базе единой платформы и содержит в себе необходимые инструменты для извлечения закономерностей из «сырых» данных. Оно позволяет пройти все этапы построения аналитической системы: от создания хранилища данных до автоматического подбора моделей и визуализации полученных результатов.

Система позволяет анализировать любые табличные данные и для решения аналитических задач. В ней предусмотрена возможность использования следующих специальных технологий:

- Data Warehouse (хранилища данных) – консолидация данных и обеспечение быстрого и понятного для аналитика доступа к ним

- OLAP (многомерный анализ) – визуализация, отчетность и удобное манипулирование большими объемами данных

- Data Mining (моделирование, интеллектуальный анализ данных) – поиск скрытых закономерностей, выявление причинно-следственных связей, анализ рисков

- KDD – Knowledge Discovery in Databases (обнаружение, извлечение знаний) – построение сценариев обработки от очистки и преобработки данных до моделирования.

В настоящем пособии рассматриваются только некоторые технологии из приведенного списка.

Последовательность действий (импорт, экспорт, обработка, визуализация) при решении конкретных задач в Deductor задается сценарием обработки. Сами же сценарии формируются специальным приложением Deductor Studio, которое является рабочим местом аналитика.

В профессиональной версии системы для импорта и анализа пригодны разнообразные табличные данные из стороннего источника (Oracle, MS SQL, Sybase, MS Access, Excel, 1C и др.). В учебной версии Deductor Academic – импортируются только данные в формате текстовых файлов с разделителями в виде табуляции.

Под обработкой данных в системе подразумевается любые действия, связанные с их преобразованием, такие как очистка данных, их трансформация и построение разнообразных моделей Data Mining.

При визуализации производится отображение полученных и обработанных данных. Аналитическая платформа самостоятельно анализирует формат отображения, предоставляя пользователю возможность выбора необходимого варианта.

В профессиональной версии системы предусмотрен экспорт (вывод) результатов обработки в виде файлов для последующего использования. В учебной версии Deductor Academic данная опция отсутствует.

В платформе Deductor представлено большинство основных технологий анализа, позволяющих достаточно быстро проектировать законченные аналитические решения, охватывающие весь цикл обработки данных. Это – многомерный анализ, нейронные сети, деревья решений, самоорганизующиеся карты, спектральный анализ и ряд других.

Применение подобных самообучающиеся методов и машинного обучения дает возможность создавать адаптивные информационные системы. Во многом такой подход делает более мягкими требования к квалификации персонала, приближая современные информационные технологии к более широкому кругу пользователей.

С помощью аналитической платформой Deductor появляется возможность извлекать из ранее накопленных и хранящихся в организации (в компании, в фирме, в департаменте государственного учреждения и др.) данные, интересную и практически полезную информацию, и тем самым трансформировать ее в знания, дающие существенные конкурентные преимущества.

Тиражирование же знаний обеспечивается за счет того, что все отчеты, модели, правила, полученные экспертом с помощью аналитической платформы Deductor, могут использоваться другими сотрудниками организации без необходимости понимания способов и методов получения этих результатов.

ЛИТЕРАТУРА К РАЗДЕЛУ I

- Deductor Integration Server – Руководство по установке и настройке Deductor Компания BaseGroup™ Labs
- Руководство администратора Deductor 5.3 Компания BaseGroup™ Labs
- Практикум Базовые навыки работы в Deductor Studio BaseGroup™ Labs, 2009
- Н. Ю. Прокопенко ИНФОРМАЦИОННЫЕ ТЕХНОЛОГИИ АНАЛИЗА ДАННЫХ (аналитические информационные системы поддержки принятия решений на базе Deductor Studio Academic 5.2) Учебное пособие. Нижний Новгород 2012.

II. Нейронные сети и их использование

Целью данной практической работы является ознакомление с примерами использования нейронных сетей для решения практических задач. Для выполнения работы используется свободно распространяемая аналитическая программная платформа «Deductor Academic»¹ и программа работы с электронными таблицами MS Excel.

Нейронные сети – это большой класс информационных систем, построение которых имеет некоторую аналогию с структурой нервной ткани человеческого мозга. Нейросетевые технологии функционируют аналогично неосознанным мыслительным действиям человека. Нейронные сети в искусственном интеллекте – это упрощенные модели биологических нейронных сетей.

Известно, что нервная система и мозг человека состоят из нейронов, соединенных между собой нервными волокнами. Нервные волокна способны передавать электрические импульсы между нейронами. Нейрон является особой биологической клеткой, которая обрабатывает информацию. Элементарным преобразователем в искусственных нейронных сетях является искусственный нейрон, названный так по аналогии с биологическим прототипом.

Принципиальное отличие искусственных нейросетей от обычных программных систем состоит в том, что первые не требуют программирования и их можно обучить тому, что требуется пользователю.

Одна из наиболее распространенных архитектур нейронных сетей персептрон. Он построен по принципу иерархической сети, где каждый нейрон более высокого уровня соединен своими входами с выходами нейронов предыдущего слоя.

Для нейросетевой модели обработки данных характерно следующее:

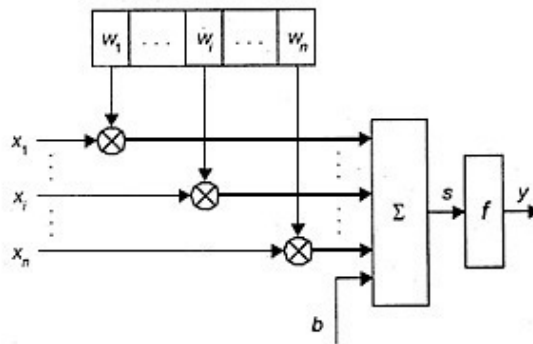
- однородность системы (элементы нейронной сети одинаковы и просты, все определяется структурой связи)
- надёжность системы, построенной из ненадёжных элементов, за счёт избыточного числа связей
- «голографичность», предопределяющая, что при разрушении части система сохраняет свои свойства.

¹ Учебную версию Deductor Studio Academic можно скачать бесплатно по адресу <https://basegroup.ru/deductor/download>.

Структура искусственного нейрона и нейронной сети

Схема искусственного нейрона представлена на рис. А. Сумматор Σ выполняет сложение сигналов X_i , поступающих по синаптическим связям от других нейронов, а также внешних входных сигналов. Синапсы осуществляют связь между нейронами, умножают входной сигнал X_i на число W_i , характеризующее силу связи между нейронами.

Нелинейный преобразователь f реализует нелинейную функцию преобразования значения выхода сумматора, согласно функции активации (передаточной функции) нейрона. Структура искусственного нейрона представлена ниже



Данный вычислительный элемент – это весьма упрощенной математической моделью биологических нейронов. Поэтому подобные структуры иногда называют нейроноподобными элементами или формальными нейронами.

Конец ознакомительного фрагмента.

Текст предоставлен ООО «ЛитРес».

Прочитайте эту книгу целиком, [купив полную легальную версию](#) на ЛитРес.

Безопасно оплатить книгу можно банковской картой Visa, MasterCard, Maestro, со счета мобильного телефона, с платежного терминала, в салоне МТС или Связной, через PayPal, WebMoney, Яндекс.Деньги, QIWI Кошелек, бонусными картами или другим удобным Вам способом.