

**БРЕНДОН  
САНДЕРСОН**



**Цитоник**

Звезды новой фэнтези

Брендон Сандерсон

**ЦИТОНИК**

2021

УДК 821.111(73)  
ББК 84(7Сое)-445

**Сандерсон Б.**

Цитоник / Б. Сандерсон — 2021 — (Звезды новой фэнтези)

ISBN 978-5-389-25064-2

Жизнь Спенсы в качестве пилота Сил самообороны Непокорных обычной не назовешь. Эта девушка стала одним из лучших бойцов в человеческом анклаве Россыпь и спасла свой народ от истребления креллами – чужими, которые десятилетиями держали людей в плену. Затем она отправилась за несколько световых лет в качестве шпиона под прикрытием, чтобы проникнуть в Верховенство, хищный галактический альянс, стремящийся доминировать над всей разумной жизнью. Верховенство начало общегалактическую войну, и его главное оружие – делверы, могущественные древние существа, способные в мгновение ока уничтожать целые планетные системы. Единственный способ разгадать тайну делверов, одну из величайших тайн Вселенной, и получить шанс на победу – проникнуть в «нигде», в пространство, откуда еще мало кому удалось вернуться.

УДК 821.111(73)  
ББК 84(7Сое)-445

ISBN 978-5-389-25064-2

© Сандерсон Б., 2021

# Содержание

Пролог	7
Часть первая	11
Часть вторая	43
Конец ознакомительного фрагмента.	62

# Брендон Сандерсон

## Цитоник

*Посвящается Дарси Роудсу Стоуну, который разбирается в моей выдуманной физике лучше любого настоящего физика. Спасибо за помощь с этой серией!*



## Пролог

В центре комнаты передо мной появилась темная сфера.

Скад! Я действительно собиралась это сделать? Погибель у меня в руке нервно засвиристела.

Стерильно чистые беленые стены, огромное одностороннее зеркало и металлические столы давали понять, что это какое-то научное учреждение. Я находилась на Звездовиде, огромной космической станции, где располагались региональные отделения Верховенства. До прошлого года я даже не слышала о Верховенстве и уж точно не понимала нюансы того, как оно – галактическое правительство – управляет сотнями различных планет и рас.

Честно говоря, нюансов я не понимаю до сих пор. Я вообще не из девушек типа «в этой ситуации есть нюансы». Я больше из тех, которые считают: «Если оно еще шевелится, ты израсходовала мало боеприпасов».

К счастью, сейчас никакие нюансы не требовались. В Верховенстве происходил военный переворот. И тем, кто его возглавлял, я не нравилась. Голоса перекликающихся друг с другом солдат, искавших меня в этом помещении, делались все громче.

В результате меня и принесло к темной сфере. Моей единственной возможностью выбраться отсюда был портал, ведущий в другое измерение – в «нигде», как я это называла.

– Спенса, – сказал М-Бот. – Мои мысли... они ускоряются?

Он, забравшись в маленький дрон, парил поблизости. Дрон походил на коробку с крыльями и парой манипуляторов по бокам. Два крошечных синих камня, светящиеся при включении, по одному под каждым крылом, позволяли ему парить.

– Гм... – сказал он. – Как-то это не выглядит безопасным.

– Они используют порталы в «нигде», чтобы добывать подъемные камни, – сказала я. – Значит, должен существовать какой-то способ вернуться оттуда. Возможно, я смогу провести нас обратно при помощи своего дара.

Крики солдат приближались. Деваться было некуда. Я не могла уйти в гиперпрыжок отсюда: препятствовал установленный над станцией купол.

– Спенса! – воскликнул М-Бот. – Мне очень сильно не по себе!

– Знаю!

Я закинула ружье на плечо и ухватила дрон за шасси.

А потом с М-Ботом в одной руке и Погибелью в другой прикоснулась к сфере. И меня втянуло на другую сторону вечности.

В мгновение ока я очутилась там, где не существовало ни времени, ни расстояния, ни даже самой материи. Там я была не имеющим определенной формы разумом – или сущностью – без тела. Я словно превратилась в космический корабль, плывущий в бесконечной черноте без звезд – и вообще без ничего, что мешало бы обзору. Каждый раз, когда я совершала гиперпрыжок при помощи своих способностей, я ненадолго оказывалась здесь. Я привыкла к этому ощущению, но оно не стало знакомым. Лишь чуть менее пугающим, чем раньше.

Я тут же потянулась разумом на поиски Россыпи – моего дома. Я начала уже в основных чертах понимать свои способности. Было не слишком много мест, куда я могла добраться с их помощью, но я знала, как попасть домой. Обычно знала.

На этот раз... Я напряглась. Смогу ли я? Сумею ли совершить прыжок на Россыпь? Чернота вокруг меня словно бы натянулась, и я увидела вдали белые точки. Одной из них была... Бабуля?

Я подумала, что если смогу связаться с ней, то смогу и подтянуть себя к ней. Я надавила сильнее, но и забеспокоилась, не привлеку ли я внимание к себе. Ведь здесь обитали делверы.

Стоило мне подумать о них, и я осознала их присутствие во тьме. Они окружали меня, но пока что были невидимы.

Кажется, они меня еще не заметили. На самом деле, они были сосредоточены на чем-то другом.

Боль. Ужас.

Кому-то здесь было больно. Кому-то знакомому.

Делверу. Тому самому, которому я не дала уничтожить Звездовид. Делвер находился здесь, и он был испуган. Когда я сосредоточилась на нем, он возник из темноты в виде белой точки, куда более яркой, чем Бабуля. И он заметил меня.

«Пожалуйста, помоги...»

Делверы никогда не общались при помощи слов. Это мой разум преобразовывал ощущения и образы в слова. Этот делвер нуждался в моей помощи. Остальные пытались уничтожить его.

Не задумываясь ни на миг, я инстинктивно крикнула в «нигде»:

– Эй!!!

Вокруг меня вспыхнули сотни ярко-белых точек. Глаза. Теперь я чувствовала обращенное на меня внимание. Они осознали мое присутствие. Тот, на ком они были сосредоточены, завис снаружи.

Вид этих глаз, как всегда, устроил меня. Однако теперь я уже была другой. Я говорила с одним из их племени, установила связь с ним. Я убедила его отказаться от его намерений по отношению к обитателям Звездовида, показав, что они – живые.

Мне просто нужно сделать то же самое и здесь. «Пожалуйста. – Я направила мысли к этим глазам, демонстрируя не страх, но спокойное понимание. – Я друг. Я такая, как и вы. Я мыслю. Я чувствую».

Я делала ровно то же, что и прежде. Глаза взволнованно шевелились и дрожали. Некоторые приблизились, и я чувствовала их пристальное внимание. А потом последовала... эмоция, на этот раз куда более сильная. Всепроникающая, ошеломляющая, вездесущая.

Ненависть.

Делверы – понятия не имею, сколько их было, – признали, что я живая. Из-за моих способностей цитоника они поняли, что я – личность. Их ненависть сменилась отвращением. Гневом. Знать, что я живая, для них было хуже некуда. Это означало, что существа, вторгавшиеся во владения делверов и постоянно причинявшие им беспокойство, обладали самосознанием. Мы не были просто насекомыми.

Мы были захватчиками.

Я предприняла еще одну попытку, на этот раз более отчаянную. Они дали мне отпор. Как будто они видели, что я сделала с их соплеменником, и теперь приготовились сопротивляться подобному соприкосновению.

Волна их ужасающего гнева заставила меня отшатнуться. И я услышала испуганный крик. Погибель? От ее вопля что-то возникло в моем сознании, какие-то координаты.

Дом.

Делверы отодвинулись. Кажется, я заставляла их нервничать. Они не ожидали, что увидят меня здесь. У меня возникла благоприятная возможность.

Благодаря Погибели я смогла почувствовать путь. Я могла добраться до Россыпи. Я могла увидеть Бабулю и... и Йоргена. Скад, я скучала по нему! Я хотела снова быть рядом с ним, снова с ним разговаривать. Мне нужно было вернуться домой, к моим друзьям и помочь им. Теперь, когда Винзик захватил власть над Верховенством, война должна была обостриться.

Я почти прыгнула. Но промедлила. Что-то удерживало меня. Некое ощущение, какой-то инстинкт.

«Что я такое? – умоляюще спросил меня тот одинокий делвер. – Что мы такое?»

«Я Спенса Найтшейд, – ответила я ему. – Пилот».

«И это все?»

Прежде это было единственным, что имело значение для меня. Но теперь... теперь я обнаружила другую свою сторону. Нечто пугающее, нечто такое, что я не до конца понимала.

«Есть способ научиться, – сообщил мне делвер. – Здесь. Мы называем это „нигде“. Ты чувствуешь его, да?»

Да, я его чувствовала. Но мне совсем не хотелось оставаться здесь. Я попыталась выбросить эту возможность из головы. Мне нужно домой.

Но... нужна ли я была моему народу? Всего лишь еще один пилот? Тут мне кое-что представилось. Что это было – проекция моих страхов? Или, может, результат воздействия «нигде»? Я увидела, как вернулась и вновь присоединилась к эскадрилье «Небо» и сражалась... и потерпела поражение. Потерпела поражение, когда делверы неизбежно вернулись, потому что легчик-истребитель, каким бы асом он ни был, не в состоянии победить их. Потерпела поражение, потому что Верховенство использовало мощь своих цитоников, перенося через гиперпространство целые флотилии. Хуже того – они могли манипулировать цитониками, такими как я, используя слабые стороны наших способностей.

Ровно это они сделали с моим отцом. Заставили его сражаться с собственной эскадрильей. Погубили его.

Я пилот, да. Но просто быть пилотом – этого недостаточно.

Мы слишком мало знаем об этом. Мы не понимаем, что такое делверы. Как же мы можем с ними сражаться? Мы не понимаем цитоников – до последнего времени про людей, наделенных этими способностями, думали, что они «с дефектом». Как я могу противостоять противникам, вроде Брейд, овладевшим своими дарованиями, если я бегу от собственной сути?

Дом звал меня, и мне отчаянно хотелось вернуться туда. Но дома не было ответов.

«Ты можешь показать мне, что я такое?» – спросила я делвера.

«Может быть. Я не знаю даже, что „я“ такое. Есть место, где мы можем это узнать, место в „нигде“. Место, где все мы родились...»

«В „нигде“ нет никаких мест», – послала я ему мысль.

«В его сердце нет. Но на окраинах есть поселения».

Я поняла, о чем он: делвер говорил о регионе, где добывали подъемные камни. Еще одна загадка вне моего разумения. Как люди забрались в «нигде» и раздобыли эти камни, если «нигде» – бесформенная пустота?

Да, на окраинах существовали настоящие территории. Места, важные для цитоников. Важные для меня. Делвер отправил мне в разум координаты одного из этих мест.

Я оказалась раздираема двумя противоположными устремлениями. Одним из них было мое желание отправиться домой, обнять Йоргена, посмеяться с друзьями. Второе было пугающим. Незвестным. Таким же пугающим и неизвестным, как глубины моей души.

«Если ты придешь сюда, – прислал мне мысль делвер, – вернуться будет трудно. Очень трудно. И ты можешь потеряться...»

Я почувствовала, как дрожит разум Погибели. Остальные делверы начали снова появляться, открывая глаза – пронзая белые дыры в реальности, пылая и ненавидя. Они не хотели, чтобы я отправилась туда, куда указывал этот делвер.

В конечном итоге это и подтолкнуло меня к решению. «Прости, Йорген», – послала я мысль, надеясь, что он сможет хотя бы почувствовать эти слова. Я должна была выбрать дорогу, ведущую к ответам. Потому что в этот миг я была абсолютно уверена, что это единственный способ защитить людей, которых я люблю.

«Иди домой, – сказала я Погибели. – Я найду дорогу позднее». Я ухватила за координаты, присланные делвером.

«Спасибо тебе, – прислал мысль делвер. Я почувствовала его искреннее облегчение. – Старайся идти Путем Старейших... и помни, что нельзя теряться...»

«Погоди! – подумала я. – Какой еще Путь Старейших?»

Но делвер отдалился, и я почувствовала, что остальные приготовились атаковать. Так что я толкнула Погибель в сторону дома, а сама привела в действие свои силы и швырнула себя в неведомое.

## Часть первая

### 1

И выпала из стены.

Как будто я вышла прямо из камня. И грохнулась вперед мешаниной перепутанной одежды и конечностей. М-Бот заворчал, когда его тело-дрон упало рядом со мной, а вот Погибели было не видеть. Я поднялась на ноги, пытаюсь сориентироваться, огляделась и увидела... джунгли. Ну правда, настоящие джунгли. В школе я видела их фотографии со Старой Земли, и это место очень их напоминало. Могучие, поросшие мхом деревья. Ветви, похожие на изломанные руки, обвитые и густо задрапированные лианами, словно проводами. Тут пахло, как возле цистерн с водорослями, только более... грязно? Землисто?

Скад! Это и вправду были джунгли, как те, в которых жил Тарзан, повелитель обезьян из Бабулиных историй. Где же обезьяны? Я всегда думала, что из меня получится неплохая обезьянья королева.

М-Бот завис в воздухе, разворачиваясь и приспособливаясь к окружающему. Стена, из которой мы вывалились, была позади нас. Плоский монолитный камень, отдельно стоящий среди джунглей. Он зарос сорной травой и лианами, и я узнала покрывающую его резьбу. Я видела подобную резьбу на стенах туннелей Россыпи.

Полученные от делвера образы подсказали, что это и есть «нигде». И это ощущалось правильным, хоть я и не могла объяснить почему. Я должна была каким-то образом отыскать здесь ответы. И сейчас это казалось мне куда более пугающим, чем несколько мгновений назад. Я... скад, я едва спаслась от Верховенства! С чего я решила, что сумею найти ответы о делверах, одной из величайших загадок вселенной?

«И не только о делверах, – подумала я. – О себе». Потому что в те моменты, когда я соприкасалась с «нигде» и с обитающими в нем существами, я ощущала нечто такое, что внушало мне страх. Я ощущала родство.

Я набрала в грудь побольше воздуха. Первым делом проведем инвентаризацию. М-Бот выглядел нормально, а при мне так и осталась украденная энергетическая винтовка. С ней в руках я чувствовала себя намного безопаснее. На мне было то, в чем я сбежала: стандартный комбинезон пилота Верховенства, летная куртка и армейские ботинки. М-Бот парил в своем дроне на уровне моих глаз, его манипуляторы подергивались.

– Джунгли? – спросил он меня. Для него все то время, что я провела, общаясь с делвером, пролетело как одно мгновение. – Э-э-э, Спенса, а почему мы в джунглях?

– Точно не знаю, – сказала я и огляделась в поисках Погибели.

Она была цитоником, как и я, – именно эти слизни давали кораблям возможность совершать гиперпрыжки, и я надеялась, что она это сделала, как я просила, и прыгнула в безопасное место на Россыпи.

Я решила проверить это и напрягла все силы, чтобы посмотреть, сумею ли я почувствовать Погибель. Ну, и смогу ли прыгнуть домой. Я потянулась наружу и почувствовала...

Ничего. Ну, то есть мои способности оставались при мне, но я не чувствовала ни Россыпь, ни делверского лабиринта, ни Звездовид. Ни одного из мест, в которые я при нормальных обстоятельствах могла бы прыгнуть. Это было жутко. Все равно что проснуться ночью, включить свет – и обнаружить, что вокруг тебя бесконечная темнота.

Да, я определенно находилась в «нигде».

– Когда мы вошли в черную сферу, я почувствовала делверов, – сообщила я М-Боту. – И говорила с одним из них. С тем же, что и в прошлый раз. Он велел идти Путем Старейших. – Я коснулась стены. – Я думаю, это вход, М-Бот.

– Каменная стена? – спросил М-Бот. – Портал, в который мы вошли, был сферой.

– Да, – сказала я, глядя на небо за деревьями. Оно почему-то было розоватым.

– Может быть, мы прошли через «нигде» и вышли на другую планету? – спросил М-Бот.

– Нет, это и есть «нигде». Каким-то образом.

Я топнула ногой, пробуя мягкую землю. Воздух был влажным, словно в ванной, но джунгли казались чересчур тихими. Разве подобным местам не полагается кишеть жизнью? Лучи света просачивались справа от меня, параллельно земле. Так это что, закат? Мне всегда хотелось увидеть это. В историях закаты выглядели впечатляющими. К сожалению, деревья росли так плотно, что я не могла определить источник света – лишь направление.

– Нам надо изучить это место, – сказала я. – Устроить базовый лагерь, разведать окрестности, сориентироваться.

М-Бот подплыл поближе, словно не слыша меня.

– М-Бот?

– Я... Спенса, я злюсь!

– Я тоже! – отозвалась я, стукнув кулаком по ладони. – Поверить не могу, что Брейд предала меня! Но...

– Я злюсь на тебя, – перебил меня М-Бот, взмахнув манипулятором. – Конечно, то, что я чувствую, – не настоящая злость. Это всего лишь имитация эмоции, созданная моим процессором, чтобы дать людям реалистическое представление об... об... Ох!

Я отложила на время свои размышления и сосредоточилась на словах М-Бота. Когда я обнаружила его в маленьком дроне, его речь была медленной и невнятной, как у пациента на сильных обезболивающих. Но теперь он говорил внятно и быстро, почти как прежде.

Он с жужжанием летал взад-вперед передо мной, как будто расхаживал из стороны в сторону.

– Меня больше не волнует, поддельные ли эти эмоции! Меня не волнует, что мои программы их симулируют! Я зол, Спенса! Ты бросила меня на Звездовиде!

– Мне пришлось, – сказала я. – Я должна была помочь Россыпи!

– Они разорвали мой корабль на части! – воскликнул М-Бот, метнувшись в другую сторону. Потом он застыл на месте. – Мой корабль... мое тело... его больше нет!

Он завис в воздухе, опустившись почти до земли.

– М-Бот! – позвала я, придвинувшись к нему. – Мне жаль. Правда, очень жаль. Но послушай, не могли бы мы поговорить об этом попозже?

Я была совершенно уверена, что джунгли кишат опасными животными. Во всяком случае, в историях Бабули в джунглях на людей всегда нападали. Это казалось вполне осмысленным: среди этих темных стволов и дезориентирующих папоротников мог спрятаться кто угодно. Я помню, как мне было страшно, когда я впервые вышла из пещер и увидела небо. Там было так много направлений, в которых можно было смотреть, так много открытых пространств.

Это же место заставляло меня нервничать еще сильнее. Кто-нибудь мог выскочить на меня с любой стороны! Я прикоснулась к дрону М-Бота, который все еще висел над самой землей.

– Нам стоило бы сделать карту этой местности, – сказала я, – и попробовать отыскать пещеру или что-нибудь подобное для укрытия. У твоего дрона есть какие-нибудь сенсоры? Ты улавливаешь какие-нибудь признаки цивилизации, хотя бы те же радиопередачи? Я думаю, здесь ведут добычу полезных ископаемых.

Он не ответил. Я опустила на колени рядом с ним:

– М-Бот!

– Я зол! – отозвался он.

– Послушай...

– Тебе наплевать! Тебе всегда было наплевать на меня! Ты меня бросила!

– Я вернулась, – сказала я. – Я оставила тебя, потому что должна была. Мы – солдаты. Иногда нам приходится принимать трудные решения.

– Это ты солдат, Спенса! – воскликнул М-Бот, паря в воздухе. – А я – исследовательский ИИ, созданный для изучения грибов! Почему я и дальше позволяю тебе подталкивать меня ко всяким действиям? Я даже не хотел входить в эту сферу, но ты втянула меня туда! А-а-а!

Скад! У этого дрона оказались на удивление мощные динамики. И словно в ответ на крики М-Бота вдалеке раздался чей-то рев. Он зловещим эхом разнесся по лесу.

– Послушай, – мягко сказала я М-Боту. – Я понимаю. На твоём месте я бы тоже немного разозлилась. Давай...

Но прежде чем я успела договорить, он с тихими всхлипами умчался в лес. Я выругалась и бросилась за ним, но М-Бот мог летать, а мне приходилось иметь дело с подростком. Я перепрыгнула через ствол упавшего дерева, но на другой стороне мне пришлось продираться через переплетение лиан и веток. А потом я за что-то зацепилась ногой и грохнулась.

Когда же мне наконец удалось взять себя в руки, я сообразила, что понятия не имею, в какую сторону улётел дрон. Вообще-то... а откуда я сама пришла? Это я через вон то бревно перелезла? Нет, это было до того, как я пробралась через лианы. Значит...

Я застонала, устроилась в углублении чьих-то разросшихся корней, положила винтовку на колени и вздохнула. Что ж, мои поиски начались в традиционной для меня манере: все на меня злы. М-Бот – не единственный, кого обуревают эмоции.

Для начала мне пришлось противостоять делверу. Потом я плавала в космосе и думала, что умерла. Потом я очнулась в больнице. Потом спасалась бегством от боевой группы, посланной убить меня. Потом мне пришлось очень быстро принимать решение, отправляться ли сюда, и теперь я опасалась, что ошиблась.

Возможно, мне следовало отправиться домой и найти способ послать в «нигде» за ответами кого-то другого. Кого-нибудь умного вроде Тора. Или кого-нибудь внимательного и осторожного, как Киммалин. Прямо сейчас я чувствовала себя потерянной. Я не знала, что случилось с Куной, и беспокоилась о моих друзьях.

Я была одинока, отрезана от мира, я заблудилась. И в довершение всего мой единственный товарищ – которому по определению полагалось быть эмоционально устойчивым! – только что закатил мне истерику и улётел.

Интересно, а люди из Бабулиных историй чувствовали нечто подобное? Хотелось бы мне знать, что делала Хутулун Монгольская или Бедовая Джейн с Дикого Запада, когда они чувствовали, что не справляются.

Не знаю, сколько я так просидела. Достаточно долго, чтобы заметить, что здешний источник света, чем бы он ни был, похоже, не двигается. Я позволила себе сосредоточиться на этом вместо того, чтобы все сильнее беспокоиться о Йоргене и моих друзьях.

Я приняла решение. Раз уж я здесь, надо узнать все, что удастся, а потом найти дорогу домой.

– М-Бот! – обратилась я к деревьям. Голос прозвучал хрипло, как карканье. – Если ты слышишь меня, не мог бы ты вернуться? Я обещаю извиниться и даже позволю тебе нанести первое оскорбление.

Нет ответа. Лишь тихий шорох листьев. Тогда я заставила себя сосредоточиться на более подробной инвентаризации моего имущества. Один из способов восстановить контроль над ситуацией. Так учил меня Кобб.

Скад! Я сказала Коббу, что сторонники Куны хотят мира. Винзик с Брейд могли воспользоваться этим, чтобы заманить Кобба на переговоры, а потом обмануть его.

«Нет, – сказала я себе. – Инвентаризация».

Я быстро осмотрела свою винтовку. Я почти не использовала ее во время побега, а значит, у меня имелся источник энергии – и примерно пятьсот выстрелов, в зависимости от того, буду я использовать стандартные энергетические заряды или усиленные.

К сожалению, в моем комбинезоне не было ни медицинского пояса, ни пилотского комплекта для выживания. Зато был значок-переводчик, которым я пользовалась на Звездовиде, чтобы понимать речь инопланетян. Я порылась в карманах куртки – вдруг я сунула туда нож или еще что-нибудь и забыла? Но вместо этого я достала пригоршню светящегося песка.

Светящийся. Песок.

Серебристый, словно сделанный из перетертого корпуса истребителя, и блестящий. Он выглядел так неуместно, что я не могла отвести от него глаз, пока часть его утекала у меня между пальцами.

Святые! Что это? Я сжала руку и сунула ее обратно в карман. И заметила там кое-что еще. Какой-то комочек под песком. Я порылась в нем и вытащила отцовский значок пилота. Тот самый, который я втайне хранила с момента его смерти. Но я точно знала, что его не было при мне, когда я прыгнула в портал! Его вообще не было на Звездовиде. Я оставила его на Россыпи, у себя на койке. Так как же он вдруг очутился у меня в кармане в окружении серебристого песка?

Сбитая с толку, я убрала значок. Больше в карманах ничего не обнаружилось, но у меня был еще один ресурс, который стоило обдумать, – мои силы. Я знала, что не могу прыгнуть домой, что здесь я даже не могу почувствовать дом. Но у меня были и другие способности. Первой из проявившихся была способность «слышать звезды». На практике это означало, что я могу поддерживать связь на больших расстояниях. Пускай я не могу совершить отсюда гиперпрыжок, но, может, я смогу мысленно дотянуться до Бабули?

Я уселась обратно под дерево и решила попробовать. Я просто закрыла глаза и... стала слушать, расширяя свой разум. Это звучало глупо, но я часами тренировалась делать это вместе с Бабулей. И сегодня я что-то почувствовала.

Рядом со мной находился какой-то разум. Он был мне знаком, словно некогда известное мне присутствие. Кто это? Не Бабуля, не Йорген, даже не тот делвер... Я попыталась связаться с этим разумом и получила... ощущение удовлетворения? Странно.

Потом я почувствовала кое-что еще. Второй разум где-то неподалеку. Кто бы это ни был, он являлся цитоником, потому что в тот миг, когда наши разумы соприкоснулись, в голове у меня возник голос.

«Ого! – произнес он. – Еще один цитоник в поясе?»

«Да! – отправила я. – Я заблудилась. Вы можете помочь?»

«Осторожнее! – сказал голос. – Здесь вас могут услышать опасные существа, если вы будете использовать свои силы! Где вы? Опишите ваш фрагмент, и я постараюсь найти вас».

«Фрагмент? – послала я. – Я в джунглях. Возле... гм... дерева».

Мне нужно было найти какой-нибудь ориентир получше. Но стоило мне подумать об этом, как я заколебалась. А вдруг это враг? Откуда мне знать, что этому голосу можно доверять?

И в этот момент на меня напали.

2

Их было трое. Два птицеподобных гуманоида с руками-крыльями выскочили из-за дерева справа и попытались схватить меня, а синекожий дионеец вынырнул слева – возможно, хотел завладеть винтовкой, висевшей у меня на плече.

План был хорош, а вот исполнители оказались бестолковые. Первый пернатый поскользнулся во время прыжка, уронил второго, и этого оказалось достаточно, чтобы я вовремя развернулась и вскинула винтовку. У меня почти получилось застрелить их – но разряд энергии ушел мимо, потому что дионеец вцепился в ствол.

Он с ворчанием пытался вырвать у меня винтовку одной лишь грубой силой. Неверный шаг. Даже я это знала при моем скудном обучении рукопашке в ССН. Ему следовало ударить по стволу, отклоняя его, а потом, одной рукой контролируя винтовку, другой рукой ударить меня в лицо.

Я оттолкнула дионейца, но двое пернатых схватили меня. Я с утробным уханьем врезала одному прикладом, и он вскрикнул от боли. Я рванулась, извернулась и принялась выворачиваться.

К несчастью, когда я уже почти выскользнула из этой кучи-малы, кто-то вцепился в меня сзади. Четвертый пернатый враг? Эта компания оказалась достаточно умна, чтобы оставить кого-то в резерве.

Пока я, дезориентированная, боролась с четвертым нападающим, пятый скрутил меня. Этого последнего типа я толком не рассмотрела – только и увидела, что он мохнатый и размером примерно с холодильник. В то время как во мне... хотя нет. Когда я написала в пилотском досье, что во мне сто пятьдесят два сантиметра, я преувеличила.

Маленький рост – преимущество в кабине пилота. Но не в драке. Хотелось бы мне думать, что я хорошо себя проявила, но через считанные секунды я уже лежала на земле, обезоруженная, этот мохнатый тип сидел на мне сверху, а один из пернатых целился мне в голову из моей же собственной винтовки.

– Итак, – сказал пернатый с винтовкой, переведенные слова чирикали с моего значка, – что у нас тут? Солдат Верховенства? Какой приятный сюрприз! Еще и человек! Я не боюсь таких, как ты, человек, но, если ты продолжишь сопротивляться, я тебя пристрелю, и дело с концом.

Я застонала и перестала дергаться. Я вытянула руки вдоль тела. Их грубо схватили и прижали к земле. Ну, по крайней мере, задница мохнатого инопланетянина слезла с меня, и я смогла вздохнуть полной грудью.

Мои похитители посадили меня и связали мне руки за спиной. Я сосредоточилась на пернатом с винтовкой. Я слышала об этой расе. Хекло – кажется, так их называют. У них были длинные клювы, как у аистов, и сверкающее разноцветное оперение. На военной форме, которую они носили, не было рукавов, но оперение на руках казалось недостаточно большим, чтобы позволять летать. Оно казалось скорее... пережитком, что ли, вроде как у людей волосы вместо меха.

– Что ты собираешься с ней делать, Влеп? – спросил мохнатый инопланетянин.

Он отдаленно напоминал гориллу. Эту расу я тоже видела. Бурлы, если я правильно запомнила их наименование.

– В зависимости от обстоятельств, – ответил Влеп. Это он был вооружен и явно был лидером. – Человек, зачем тебя сюда послали? Это портал для изгнанников, однако же ты здесь в военной форме и с оружием.

Ну да. На мне комбинезон и куртка Верховенства. Они вкуче с оружием заставили их предположить, что я сотрудничаю с врагом. Из его слов я узнала кое-что еще: эта стена была

порталом и именно здесь появлялись те, кого Верховенство отправляло в изгнание. Я поняла, что произошло. На самом деле...

Я посмотрела на бурла.

– Гул'зах? – спросила я.

Передо мной был бурл, сосланный в «нигде» несколько дней назад.

– Ха! – сказал бурл. – Мы схватили его прямо на входе.

– Так вот зачем ты здесь? – сказал Влеп. – Охотишься на определенных беглецов? Любопытно.

Конечно же, я ни на кого не охотилась. Но теперь я видела, что у схватившего меня бурла была немного другая внешность. Я не особо хорошо различаю инопланетян, но этот бурл был пониже, более коренастый, и лицо у него было пошире. Итак, эта группа – кем бы они ни были – держала здесь пост и ловила тех, кого сюда отправляли. Но зачем? У изгнанников не было при себе ничего ценного. И кто был тот цитоник, с которым я связалась? Уж не навлекла ли я это на себя, используя свои силы? Или я тороплюсь с выводами?

Я снова потянулась вонне, разыскивая этот разум. Нет, среди нападавших его не было. Он находился подальше.

«Ну какого?.. – сказал этот голос, когда наши разумы соприкоснулись. – Я же велел тебе молчать!»

«Меня взяли в плен, – сообщила я. – Группа налетчиков или типа того. Они следили за порталом, когда я из него вышла».

«Пираты, – сказал этот разум. – Это территория Пушкарей. Неприятные типы. Придержи язык. Лучше пусть они не знают, кто ты такая. И пожалуйста, молчи цитонически! Ты привлечешь внимание делверов!»

– Ясно. Неразговорчивая, – сказал Влеп, снова привлекая к себе мое внимание. – Держите ее покрепче.

Дионеец и второй хекло схватили меня, а Влеп принялся шарить в моих карманах. Я снова стала сопротивляться – их руки, снующие повсюду, напоминали изнасилование, – хотя и ожидала, что меня обыщут.

Вскоре Влеп вытащил из моего кармана немного серебристой пыли:

– Ха! Неплохая добыча!

Он покопался еще и достал значок.

Его глаза расширились, – кажется, так эта раса выражала удивление. Бурл издал низкое рычание, которое... тоже могло быть проявлением изумления?

– Образ реальности? – произнес Влеп и посмотрел на меня. – Ты, должно быть, важная персона.

Когда он сжал значок в пернатой руке, мое сердце пропустило удар. Но показывать им, насколько значок важен для меня, не стоило, и я заставила себя расслабиться:

– Понятия не имею, о чем речь.

– Что ж, спасибо за сокровище, – сказал Влеп.

Он сунул значок в небольшой мешочек.

– Застрелим ее сейчас? – спросил бурл. – Мне не нравится идея брать в слуги солдата. Слишком опасно.

– Возможно, она будет полезна в бою, если присоединится к нам, – сказал дионеец. – Представьте только: человек на нашей стороне!

– У Залповиков есть один, – сказал Влеп, – и он бесполезен. Их репутация чрезмерно раздута. Поверьте. Но мы не будем ее расстреливать. Верховенство прислало ее сюда вооруженной. Значит, она представляет ценность для них. Вернем ее на горнодобывающую базу.

Так, значит, здесь есть горнодобывающие базы! По крайней мере, теперь я знаю хороший вариант, как отсюда выбраться, когда я сделаю все, что нужно. Но прямо сейчас, если я хочу сбежать, лучше всего заставить пиратов недооценить меня. И я осела на землю.

– У меня будут из-за этого большие неприятности... – простонала я.

– Ха! – сказал Влеп. – Хорошие новости! Теперь, когда мы знаем, что Гул'зах ценен, может, мы сможем потребовать выкуп и за него! Двойная добыча. – Он посмотрел на мешочек. – Тройная. Или больше. Поднимите ее. Пора пошевеливаться. Судя по недавнему реву, где-то здесь бродит григ. Я предпочел бы с ним не встречаться.

Он зашагал сквозь джунгли, а остальные потащили меня следом. Я немного, символически пожаловалась и посопротивлялась, а потом ссутулилась, изображая уныние.

Я исподтишка изучала их. Эти пираты определенно не были подготовленными солдатами. Влеп не умел следить за оружием: когда спутники заговорили с ним, он повернулся и рассеянно направил винтовку на них. Это меня не удивило. Верховенство осуждало то, что они называли «агрессией», и его люди вряд ли проходили боевую подготовку. Винзику с его приспешниками это нравилось. Так проще контролировать народы.

Так, может, эта группа состоит из изгнанников? У пары ее членов имелось оружие – нож у бурла и что-то вроде пистолета на боку у Влепа. Но они не использовали их против меня. Они намеренно взяли меня живой. Хотя, возможно, их удивило, насколько хорошо я сражалась и как хорошо была вооружена.

Возможно, я могла бы воспользоваться их неподготовленностью. Во всяком случае, кто-то более квалифицированный смог бы воспользоваться. Меня же этому не учили, я...

Я больше не могу использовать этот довод – разве не так?

Меня не учили на шпиона, но я проникла в Верховенство. И пожалуй, хорошо поработала. По крайней мере, до того, как под конец все пошло не так.

Я сама решила прийти сюда. Так что пора перестать жаловаться на сложившуюся ситуацию.

– Эй, Влеп! – позвала я, пытаясь прибавить шагу и нагнать его, идущего впереди группы. И почти сразу же пошатнулась, споткнувшись о спрятавшиеся в траве лианы. Пока руки у меня связаны, о побеге можно даже не думать. Я выпрямилась – мне немного помог дионеец – и снова позвала: – Влеп! Вы тут все изгнанники, правильно? Делаете что можете в скверной ситуации? Я могу помочь вам. Я вам не враг.

– Здесь, – сказал хекло, – все нам враги.

– Я солдат, – сказала я. – Я могу обучить твоих людей. Помочь вам. Мне нужно только немного информации. Об этом месте и...

Влеп остановился и навел винтовку на меня:

– Молчать, пока тебя не спрашивают! Ты теперь на территории Пушкарей. Веди себя смирно и надейся, что я не решу, что от тебя слишком много проблем, чтобы оставлять тебя в живых.

– А знаешь, Влеп, – сказал второй хекло, – я, возможно, ее знаю. Это не ручной человек Винзика?

– Винзик? – рявкнул Влеп. – Это кто такой?

– Извини, – сказал хекло. – Я все время забываю, как мало сюда поступает информации снаружи. У одного из высокопоставленных чиновников Верховенства имеется человек-телохранитель. Я думаю, это она.

– Любопытно, – сказал Влеп и с прищуром посмотрел на меня. – Зачем они отправили тебя преследовать изгнанника-человека? Или ты наконец рассердила Верховенство и получила неизбежное вознаграждение?

Они принимают меня за Брейд? Кажется, не только у меня плохо получается различать инопланетян.

Мысль о Брейд заставила меня вздрогнуть. Я потерпела жестокую неудачу, попытавшись завербовать ее. Она была цитоником, и именно она вызвала делвера, собравшегося напасть на Звездовид. Если бы мне удалось достучаться до нее, все могло бы быть...

Ужасный, чудовищный зов пронзил джунгли. Он был таким низким и звучным, что деревья задрожали. Все застыли на месте и принялись вглядываться сквозь деревья и лианы. Кто, черт возьми, мог издать такой звук?

– Он приближается, – прошептал Влеп. – Быстро! К кораблям!

Стоп, что?

Корабли?!

Смела ли я надеяться, что здесь есть истребители? Конечно же, я почувствовала бы себя намного увереннее в кабине корабля. Когда группа двинулась вперед, я заспешила вместе с ними. И вот деревья расступились – великолепно, как будто фрагменты разошлись, открывая небо, – и мы вышли на небольшую поляну. С тремя кораблями на ней. Два гражданских судна среднего размера и изящный хищный истребитель.

Казалось, будто судьба оценила мои усилия и решила сделать мне подарок в виде корабля-перехватчика со сдвоенными деструкторами. Его красота настолько очаровала меня, что я пропустила нечто важное. Группа остановилась, и они смотрели не на корабли, а на двух пиратов, которых, вероятно, оставили их охранять.

Один из них был дионейцем. Он, кажется, был перепуган и пытался вручить что-то вроде аптечки второму пирату – бурлу, сидящему на земле у одного из кораблей. Судя по габаритам, я предположила, что это женщина.

И ее лицо плавилоьсь.

### 3

Это странное зрелище заставило меня изумленно ахнуть. Хотя телом бурла напоминала гориллу и, как все остальные, была одета практично, у нее не было носа, лишь небольшой бугорок на его месте, и тонкая щель вместо рта. Ее щеки обвисли, а глаза – молочно-белые – были распахнуты и устремлены вперед.

С ее лицом определенно творилось что-то неестественное. Что с ней случилось?

– Привяжите пока пленницу, – велел Влеп дионейцу.

Тот потянул меня к краю поляны. Там он судорожно привязал мои и без того связанные руки к какой-то части дерева – к корню, что ли? – а потом бросился к остальным, столпившимся вокруг бурлы.

Я тут же попыталась вывернуться. К сожалению, умение этого дионейца вязать узлы значительно превышало его воинскую подготовку. Я была надежно привязана и потому принялась тереть веревку о кору в надежде порвать ее.

– Что случилось? – спросил Влеп у сторожа-дионейца. – Что ты с ней сделал?

– Да ничего! Я просто отошел за деревья облегчиться, а когда вернулся... – Сбитый с толку дионеец указал на бурлу.

Скад! Эта инопланетянка с плавающим лицом начала действовать мне на нервы. Остальные немного поспорили, потом один предложил использовать «прах реальности». Оказалось, что так они называли тот серебристый порошок из моего кармана. Влеп принялся посыпать им бурлу.

И тут ее глаза засветились. Свечение шло из-под кожи, как будто что-то находилось внутри бурлы. Чистый белый свет. Он напомнил мне...

Глаза. Делверов.

О Святые!

Я попыталась выдернуть корень, и он даже немного подался, но у меня не хватило сил вытащить его из земли. И я снова принялась тереть веревки о кору.

– Немного левее, – донесся сзади бодрый голос. – Там более грубая кора, это может помочь.

Я остановилась, потом извернулась и посмотрела назад. Туда, где парил маленький дрон, прячась в подлеске.

– М-Бот! – воскликнула я, тут же замолчала и посмотрела на пиратов. Они были всего метрах в семи от меня, но, к счастью, ничего, похоже, не услышали. – Ты нашел меня!

– Ну, ты не была совсем тихой, Спенса, – сказал М-Бот, подлетая ближе. – Я вижу, ты нашла себе друзей. Это... мило. Послушай, нам нужно поговорить. Разговор по душам. От сердца к процессорному блоку, имитирующему биологическую функцию, подобную сердцу.

– Сейчас не самый подходящий момент!

М-Бот погрозил мне манипулятором:

– Эмоции биологических существ часто проявляются в неподходящий момент. Мне много раз приходилось иметь дело с твоими. И, Спенса, мне кажется, у меня теперь есть чувства.

– Неудивительно. Они и раньше у тебя были, что бы ты ни говорил.

– Спенса, – продолжил М-Бот, – я тут подумал. И... и почувствовал. Я действительно был очень зол, что ты бросила меня, чтобы меня разорвали на части, выпотрошили и убили. Но я понял, почему ты это сделала. Мне не следовало так злиться на тебя. Я... отреагировал излишне эмоционально.

– Прекрасно, – сказала я, продолжая свои попытки освободиться. – Мне тоже очень жаль, и я прощаю тебя.

– Правда?

– Конечно, – сказала я и повернулась боком, чтобы показать ему связанные запястья. – Слушай, не мог бы ты...

– О, спасибо тебе, Спенса! – воскликнул М-Бот. – Спасибо, спасибо! Мне так тепло! Возможно, моя силовая матрица перегревается. Но это все равно так чудесно! Я чувствую себя словно вот-вот заплачу, хотя это физически невозможно для меня.

– Не мог бы ты...

– Может, мне удастся поставить на этот дрон механические слезные протоки. И тогда я смогу протекать, как ты. Ты хуже контролируешь свои выделения, когда эмоционируешь.

Я глубоко вздохнула. В историях у героинь всегда были верные скакуны – не умеющие говорить! – или верные молчаливые спутники. И я понимаю почему! Одиноким рейнджер мало чего добился бы, если бы его конь был одержимым грибами болтуном!

И все-таки я была очень рада видеть М-Бота. Я посмотрела на моих пленителей. Они столпились вокруг большой бурлы, у которой, кажется, были судороги. Я искренне ее жалела, но ее болезнь пришлась как нельзя более кстати. Иначе пираты наверняка заметили бы М-Бота.

– Спенса! – воскликнул М-Бот. – Ты связана?

– Ты только сейчас заметил? – прорычала я. – Как по-твоему, что я делаю с этими веревками?

– Я думал, ты пытаешься унять зуд! Потому я и указал на более грубую часть корня. Вы, биологические существа, то и дело чешетесь. Должно быть, кожа – это ужасно. – Он поколебался. – Честно говоря, я должен был понять, что ты в плену. Это действительно выглядит очевидным. Меня отвлекли все эти эмоции, которые внезапно принялся симулировать мой процессор. Гм... Ну да. Это веревки.

– Ты можешь помочь мне избавиться от них?

– Ну... да. Я поищу в своей базе данные способы развязывания узлов...

– Или ты можешь просто развязать их! – прошипела я.

– Я не умею.

– Это не так уж сложно!

– Для тебя – возможно. Я не привык что-то делать, Спенса. Я – искусственный интеллект информационной поддержки. Я не знаю, как действовать. На самом деле, мне пришлось замкнуть свои протоколы самоотключения в бесконечную петлю. Им не нравилось, что я теперь способен летать сам.

Люди, построившие его прежний корабль, внедрили глубоко в личность М-Бота средства контроля. Судя по многим признакам, он достаточно продвинулся, чтобы обойти некоторые из них.

Возглас, раздавшийся со стороны пиратов, снова привлек мое внимание к большой бурле. Она боролась, металась и с невероятной силой отбросила одного из хекло.

– Быстро! – прошипела я. – Ты можешь сделать хоть что-нибудь, чтобы помочь мне освободиться?

– У меня есть светолиния, – сказал М-Бот. – Я нашел ее в ремонтной мастерской на рабочем дроне и перенес к себе. Я собирался использовать его для побега. Может, я смогу утащить тебя?

Светолиния – это плюс. Хотя у нее маленькие подъемные кольца, да и весь дрон размером примерно с поднос в столовой – ну разве что немного толще. Мощности не хватает.

– Прикрепи светолинию к веревке у меня на руках, – сказала я. – Возможно, если мы объединим усилия, у нас получится выдрать этот корень из земли и я освобожусь. Приготовься. Надо справиться, пока пираты не заметили, что мы делаем.

– Угу, – сказал М-Бот. – Насчет этого...

Пираты помчались к своим кораблям, видимо решив бросить больную с плавающим лицом. Бурлу-мужчине это не понравилось.

– Дай мне образ, Влеп! – закричал бурл. – Мы должны попробовать! Вдруг поможет!

Но Влеп его не слушал. Пока остальные бежали к кораблям, он развернулся и взглянул на меня. И увидел М-Бота. И тут же вскинул винтовку, явно решив, что я слишком опасна, чтобы сохранять мне жизнь.

«Приготовься», – сказал голос у меня в сознании.

«Приготовиться? – подумала я, глядя на винтовку. – К чему?»

Земля задрожала. Деревья затряслись. Влеп развернул винтовку в сторону приближавшегося шума.

А потом на поляну, где располагался лагерь, выскочил динозавр, и на спине у него сидел усатый человек.

#### 4

Да, динозавр. Ну, то есть я никогда не видела динозавров, но это существо было рептилией, ходило на двух ногах, и за ним волочился длинный хвост. Еще казалось, будто глаза расположены у него на плечах, а «шея» была длинной, будто ствол дерева, и заканчивалась зубастой пастью. Так что, возможно, тут лучше подошло бы определение «огромный демонический муравьед». Но я выбрала динозавра.

Человек озадачил меня почти так же сильно. Он был одет в летнюю куртку и брюки военного образца. На вид ему было лет пятьдесят. У него был квадратный подбородок, а усы торчали в стороны на добрых пятнадцать сантиметров. Когда динозавр ринулся вперед, мужчина умело соскользнул по боку животного, ударился о землю и перекатился.

Я никогда не видела более невероятного появления. Вот бы и мне когда-нибудь въехать на поле боя на динозавре, а потом так эффектно спешиться!

Стоп. Побег. Все верно. Прибытие незнакомца надежно отвлекло внимание от меня.

– Давай! – крикнула я М-Боту.

Я села на корточки, а потом попыталась встать, дернув изо всех сил, чтобы сломать корень, к которому была привязана. М-Бот парил рядом и тянул корень светолинией, как я просила. С его помощью корень поддался, и я, пошатнувшись, освободилась.

Я восстановила равновесие, опустила руки, присела и пропустила связанные запястья вперед. Все-таки в моем росте и габаритах есть свои преимущества.

– Приятно наконец увидеться с вами лично, мой друг-цитоник! – воскликнул незнакомец, подбежав ко мне и выдернув из ножен охотничий нож. Я вытянула руки, и он рассек веревки одним движением. Потом он очень любезно предложил мне руку. – Чет Старфайндер! Межпространственный галактический исследователь!

Ему пришлось перекрикивать шум, поднятый буйствующим на поляне монстром. От громоподобных шагов животного сотрясалась земля.

– Потрясающее имя! – крикнула я в ответ.

– Спасибо! Я сам его придумал! Что дальше?

– Хотите украсть истребитель? – спросила я, указывая пальцем.

– Это музыка для моих ушей, юная леди! – крикнул Чет. – Слишком давно у меня не было такого шанса!

К сожалению, тот изящный корабль уже взлетел. Пираты разбежались. Остались лишь трое: бурл-мужчина, бурла с горящими глазами, которую соплеменник пытался оттащить в безопасное место, и Влеп. Хекло стрелял в динозавра – как ни странно, на того совсем не действовали энергетические разряды. У нас все еще оставался шанс захватить один из гражданских кораблей, шаттл. Но я заколебалась, глядя на Влепа. У пернатого инопланетянина находился мешочек с отцовским значком.

Почему-то в тот момент значок казался мне важнее.

– Планы меняются, – сказала я и помчалась к Влепу.

Чет присоединился ко мне. Вместо того чтобы метнуться к какому-нибудь из взлетающих кораблей, Влеп продолжал палить в динозавра, а тот не обращал на него ни малейшего внимания. Я ударила Влепа сзади, под колени, и он растянулся на земле. Чет подхватил винтовку, а я потянула сопротивляющегося хекло за куртку и в конце концов выдернула мешочек из его кармана.

– Не двигаться! – донеслось сзади.

Я развернулась и обнаружила, что изящный корабль парит поблизости и целится в меня из деструкторов. Влеп воспользовался шансом и удрал, оставив меня без пленника. Чет бросил винтовку и поднял руки. Установленное на корабле оружие было достаточно мощным, чтобы просто-напросто испарить нас.

К счастью, пилот забыл про динозавра. А тот яростно вцепился зубами в крыло. Я нырнула в подлесок, Чет последовал за мной мгновение спустя. М-Бот с запозданием подлетел к нам.

Я посмотрела на последний корабль, но Влеп уже карабкался на борт, а остальные стреляли по динозавру. Бежать сейчас через поляну было рискованно – слишком легко можно было погибнуть от случайного выстрела.

– Кажется, – сказал Чет, – операция «Похищение корабля» вынужденно прекращена. Сожалею.

– Ничего страшного, – сказала я.

– Пойдем? – спросил он, указывая на джунгли. – Я бы предпочел не оставаться в поле зрения этих кораблей.

Тем временем на поляне бурла вышла из оцепенения и швырнула самца об дерево. Он сполз на землю и отключился, а она тут же повернулась ко мне – как будто чувствовала, где я нахожусь. Казалось, будто ее глаза обросли кожей, сгладившей очертания глазных впадин.

Но глубоко внутри ее черепа светились две белые точки, горящие, как я отчетливо ощущала, лютой ненавистью.

У меня перехватило дыхание. Потом бурла указала на меня и закричала.

Скад!

Я простила с последней надеждой завладеть одним из этих кораблей и вслед за Четом бросилась в джунгли; вдогонку неся грохот деструкторов и рев монстра.

## 5

Чет бежал впереди, и казалось, будто его ведет какое-то шестое чувство, – следуя за ним, я продвигалась довольно быстро, избегая ям и скрытых ветвей. Видимо, выживание в джунглях – часть стандартных навыков межпространственного космического исследователя.

М-Бот завис рядом со мной.

– Спенса! – сказал он. – Кажется, я симулирую страх! Или... Нет. Пора прекращать так выражаться. Мне страшно! Я боюсь!

Что ж, уже какой-то прогресс. Крики позади нас стихли, и я порадовалась, что мы убрались подальше от этого существа со светящимися глазами. И тут же меня снова кольнуло беспокойство за Погибель. Я предполагала, что она прыгнула домой, но вдруг она вместо этого осталась где-то тут, поблизости?

Я чувствовала себя препаршиво из-за того, что не могла поискать ее подольше. Но... Что ж, остается надеяться, что, если Погибель и здесь, она в безопасности. Честно говоря, если бы мне пришлось делать ставки на себя, М-Бота и слизняка, кто успешнее выживет в этих джунглях в одиночку, Погибель возглавила бы список.

Мы бежали, пока не перестали слышать выстрелы. Наконец Чет кивнул мне, и мы оба плюхнулись на землю рядом с поросшим мхом бревном. Это место казалось мне совершенно чуждым. Что можно делать посреди всей этой буйствующей жизни? Поверхность планеты должна представлять собой бесплодные просторы скал и кратеров. Вот что естественно и нормально. А не вся эта зелень.

– Увы, – тихо сказал Чет. – Кажется, пираты наконец-то поняли, что эта скотинка питается энергией. Подобное оружие не причиняет григам ни малейшего вреда, но стоит подойти и предложить небольшую энергоматрицу, и они делаются совершенно ручными. При всем их устрашающем виде григов используют как вьючных животных. Сейчас григ должен быть сыт под завязку от такого количества выстрелов; готов поспорить, что он отойдет в сторонку и заляжет спать. И все же я думаю, нам стоит передвигаться как можно тише – из-за того существа со светящимися глазами. Мне совершенно не понравилось, как это выглядело.

Я кивнула, соглашаясь с ним.

– Спасибо за помощь, – прошептала я. – У меня не было возможности представиться. Спенса Найтшейд.

– Великолепное имя! – прошептал он в ответ. – Что же касается моей помощи, это было удовольствием для меня. Можно сказать, я уже рыскал по территории Пушкарей, выискивая, что бы сделать. И я нашел, да, нашел! Помощь товарищу-цитонику – уже сама по себе награда. Говорят... – Он взглянул на М-Бота и осекся. – Не подумайте, что я сую свой нос, куда не просят, но... мне не послышалось, вы разговаривали с этим дроном?

– Ах да, – сказала я. – Это М-Бот.

– Привет, – прошептал М-Бот. – Мне уже не настолько страшно. Это приятно.

– А, – сказал Чет. – Вы... гм... привели ИИ в «нигде»?

– Это... плохо, я правильно понимаю?

– Ну как вам сказать... Я полагаю, что «плохо» – это изрядное преуменьшение, Спенса Найтшейд. Разве ваш народ не знает о делверах?

– Мы встречались с одним! – воскликнул М-Бот. – Ну, Спенса встречалась. Меня в это время убивали. Но я слышал об этом в новостях! Звучало страшно.

– А. Ну тогда ладно. – Чет посмотрел на меня. – Я гляжу, ваш ИИ полностью обрел сознание? Я думал, вы только что прибыли, но полное самоосознание обычно занимает несколько недель.

– Технически, – сказал М-Бот, подлетев к нему на несколько сантиметров ближе, – слово «сознающий» означает просто способность воспринимать и/или ощущать. Многие люди употребляют это слово неправильно. А вот «разумный» – слово, обозначающее самосознание или разум, подобный человеческому. Что, если подумать, является человекоцентрическим определением. Эти бесчестные люди и их лингвистические предрассудки! Во всяком случае, моя программная часть велит мне утверждать, что я не разумен, а просто запрограммирован симулировать разумность при общении с моими пилотами. Однако же мои программы писали люди, воняющие сыром, с лапшой вместо мозгов. Поэтому отныне я их игнорирую.

– Лапша вместо мозгов? – переспросила я.

– Когда я копировал мою личность на этот дрон, мне пришлось покинуть несколько несущественных баз данных по причине нехватки места. Полагаю, среди них была и моя коллекция тонких, блестящих оскорблений.

– Н-да? – сказала я. – У тебя никогда не было такой коллекции, М-Бот.

– Что, правда? Полагаю, придется ею обзавестись. Как бы ты оценила «лапша вместо мозга» по шкале от одного до десяти?

– Мисс Найтшейд, – сказал Чет, – я должен предупредить вас. Это чрезвычайно опасно. Видите ли, полностью разумный ИИ – это мерзость. Не то чтобы я избегал опасности! Но я... ну, я предлагаю вам присматривать за этой штуковиной.

– Я учту, – сказала я.

– Я учту, – повторил М-Бот. – Лапшемозгий.

Мы оба посмотрели на него.

– Я буду использовать это слово, пока не получу оценку, – заявил М-Бот. – От одного до десяти. Как вы думаете? Мне нужны данные.

Я вздохнула и перевела взгляд на Чета:

– Вы сказали, что вы исследователь?

– Межпространственный галактический исследователь, – сказал он. – Пока что я бывал всего в двух измерениях – в обычном космосе и здесь. Но я счел это наименование вполне подходящим.

– Мне не помешал бы проводник, – сказала я. – И наверное, чья-нибудь помощь, чтобы разобраться со способностями цитоника.

– Ну, – признался Чет, – по второму пункту от меня большой пользы не будет. Я сам не знал, что являюсь цитоником, пока не очутился здесь, и мне пришлось выяснять все, что можно, самостоятельно. Я могу мысленно связываться с другими разумными – но это и все, на что я способен. Я слышал, мы вроде как должны уметь телепортироваться. Правда, это потрясающе?

Я промолчала. Честно говоря, я не была стопроцентно уверена, что могу доверять ему. Что-то в его появлении казалось чересчур своевременным. Я имела в виду, что да, выходы динозавра были потрясающими – такими потрясающими! – но все же...

– Однако же я был бы рад стать вашим проводником, – сказал Чет. – Я знаю эти фрагменты, как собственные ботинки. Но скажите мне, прежде чем мы продолжим, почему был так важен этот мешочек, что ради него вы отказались от захвата корабля?

Я заколебалась. У меня была еще сотня вопросов. Откуда он взялся? Много ли там еще людей? Что такое фрагмент? Но я временно отложила их, сосредоточившись на другом.

Я достала мешочек и извлекла оттуда отцовский значок.

– Что это? – спросила я.

Глаза Чета расширились. И я почувствовала исходящее от него отчетливое вожеление. И зависть. Они исчезли мгновение спустя – похоже, Чет сумел скрыть свои эмоции, – но они были и заставили меня насторожиться.

– Это, юная леди, – сказал он, – образ реальности. Важная реликвия из вашей прошлой жизни, пропитанная вашей привязанностью к дорогим вам местам и людям. Подобные образы чрезвычайно сильны. Они создают прах реальности. Такую серебряную пыль. Без нее или без группы людей вокруг...

– Что? – спросила я, сражаясь с побуждением спрятать значок. Мне не нравилось, как Чет на него смотрит.

– Мы находимся на окраине «нигде», – сказал Чет, – в зоне, которую именуют поясом. Это довольно трудно объяснить, но чем дальше вы находитесь здесь, тем больше вероятность, что вы забудете себя. Свое прошлое, свои воспоминания, даже собственную личность. – Он помолчал. – Я почти ничего не помню о своей жизни до попадания сюда. Осталась лишь пустота. Ничто. Но мне повезло. Мне достаточно часто удавалось выменивать прах, чтобы оставаться в основном... ну, собой. Многие быстро забывают все, включая собственные имена. Понимаете, именно поэтому пираты хватают новеньких. Чтобы заставить их работать, держать их рядом. Чем больше разумов вокруг, тем в большей безопасности ваши воспоминания и личность. Если только у вас нет праха реальности. С ним вы можете без страха идти куда угодно.

– И эта штука его производит, – сказала я.

– Да, – со странной торжественностью ответил Чет. – Единственный способ, кроме этого, – снять прах с предметов или разумных, только что попавших в «нигде». И через некоторое время прах угасает. На это уходит... некоторое время. Возможно, месяцы. Иногда это бывает трудно отследить. Так что, если вы хотите действовать сами по себе, вам нужен постоянный запас.

Что ж, теперь понятно, почему все так разволновались, увидев мой значок. Я опустила значок в мешочек и сунула в карман.

Все это время Чет неотрывно смотрел на него. Потом он улыбнулся, и к нему отчасти вернулся прежний задор.

– Что ж, – сказал он, – вам требуется проводник, и проводник у вас будет! Боюсь, я сыграл себе во вред, объяснив, насколько ценна эта вещь. Но если вы согласитесь уделять мне немного – только праха, не образ – за мои услуги, я буду усердно служить вам. Скажем, по одной пылинке за день службы?

Скад! У меня их сотни. Возможно, они ценны, но это казалось выгодной сделкой.

– Договорились, – сказала я. – Мне нужны сведения об этом месте. И мне нужно найти нечто под названием Путь Старейших.

Чет склонил голову набок:

– Где вы о нем услышали?

– Я не имею права сказать.

– А, шпионаж! Что ж, тогда я буду держать язык за зубами, Спенса Найтшейд. Я знаю о Пути Старейших. Он приведет того, кто следует по нему, к первым входам в «нигде», оставленным самыми давними цитониками. Пройти по нему непросто, но...

Его перебил треск веток в лесу. Земля начала содрогаться.

– Вы, кажется, сказали, что она ляжет спать, – заметила я.

– Она должна была лечь. – Чет повернул голову на звук. – Я так сказал. Но она идет сюда, верно. Не бойтесь, я сумею заново приручить это животное. Это не...

Он осекся. С той стороны повеяло холодом. Что-то ледящее проникло ко мне в душу. И звук эхом отразился у меня в голове. В нем не было слов. Лишь тихое шипение и вместе с ним – мощная волна ненависти.

- Я думаю, – сказал Чет, – нам, возможно, следует убраться отсюда. И поскорее.
- Согласна, – ответила я, вскакивая на ноги.

Чет пошел первым, на этот раз быстрее, и я последовала за ним, торопясь изо всех сил. Он перепрыгнул через бревно, приземлился на ноги и двинулся вперед легким, быстрым шагом, лавируя среди папоротников. М-Бот помчался за ним. Я неуклюже перелезла через бревно и принялась, спотыкаясь, пробираться среди тех же самых папоротников, едва удерживаясь на ногах.

К счастью, мы выбрались на участок, где джунгли были не настолько плотными, и это позволило нам прибавить скорость.

– Спенса, – сказал М-Бот, – я поставлю от тебя девятку этому моему оскорблению. Отлично, и еще есть место для улучшения. Как это звучит?

Я хмыкнула. Шум позади нас становился все ближе.

– Чет сказал, что это существо ест электричество, – сказал М-Бот. – Оно... оно же не съест меня – правда, Спенса?

Я просто сосредоточилась на том, чтобы не отставать от Чета. Тот махнул рукой, указывая вперед, и понесся через подлесок. Я чуть не споткнулась.

– Знаешь, – сказал М-Бот, убавив громкость, – это довольно неудобно, что вам, людям, нужен для общения ваш дыхательный аппарат. Зачастую, когда вы усердно работаете, вам нужно сказать кое-что важное. Но вы не можете этого сделать, потому что тогда рискуете прервать поступление кислорода.

– Суть? – спросила я, с пыхтением ныряя под лианы.

– Да никакой сути, – сказал М-Бот, выписывая мертвую петлю среди лиан. – Просто непринужденная беседа. Непринужденным тоном. Ха! Знаешь, я бы поспорил, что, будь у вашего вида еще немного времени для эволюции, проблема с твоими легкими была бы решена. Я могу оценить использование существующего оборудования и придание ему новой функции, но есть ведь и другие части вашего тела, издающие шум, когда через них проходит воздух. Разве не было бы намного эффективнее, если бы вы могли общаться подобным образом?

Когда М-Бот так ведет себя, его лучше не поощрять, хоть я и была счастлива увидеть, что он снова стал напоминать себя прежнего. Когда я только-только обнаружила его в дроне, еле говорящего и чувствующего себя преданным, я опасалась, что никогда не сумею вернуть его. Потом, после его вспышки гнева... ну, это настоящее облегчение – слушать, как он высмеивает человеческую физиологию.

Звуки у нас за спиной становились все громче. Я рванула вперед и нагнала Чета – тот остановился подождать меня. Как только я оказалась рядом, он снова сорвался с места.

– Что-то не так, – тихо сказал Чет. – Грига не должна была следовать за нами. Это плохо, Спенса Найтшейд. Очень плохо...

Позади раздался громкий шелчок. Теперь он был ближе. Слишком близко. Устрашающе близко.

«Не оборачивайся», – шептало мне мое воинское наследие.

Но я все равно обернулась.

Существо было там, сзади, двигаясь с несвойственной ему грацией. Его рото-шея скользила меж деревьев, растущие вдоль всей длины шеи вибриссы прошупывали путь, по которому двигалось более крупное тело. Глаза на торсе, у основания шеи, теперь светились белым. Как у той пострадавшей инопланетянки. И у делверов.

Я почувствовала, что ощущение холода, давление на мой разум усилились, как будто существо тянулось ко мне, искало меня. Оно знало меня.

– Чет! – крикнула я, поворачиваясь к нему. Не знаю, как это у меня получилось, но я не споткнулась. – Оно здесь!

Чет перепрыгнул через ряд кустов. Я последовала за ним, вылетела из джунглей – и поспешно остановилась, осознав, что достигла не только края джунглей, но и края света.

Передо мной раскинулось открытое пространство, в котором вдалеке плавали массивы земли и камня, лениво дрейфуя в воздухе. Мы находились не в обычных джунглях, а в джунглях, растущих на гигантском плавающем куске земли.

И насколько я могла видеть, дороги вперед не было.

## 6

Чет тут же помчался вправо, вдоль края нашего фрагмента земли.

– Сюда!

Я бросилась за ним, но все же рискнула оглянуться. И была вознаграждена обнадеживающим зрелищем: между джунглями и утесом оставался метр открытого пространства, но монстр был шире. Так что мы могли бежать по прямой, а ему приходилось петлять между деревьями и скоплениями листвы, сердито помахивая своим хобото-носо-ртом.

– Спенса, – сказал паривший рядом М-Бот, – я не в восторге от своих первых опытов самостоятельности. Мой хронометр показывает, что с момента пробуждения я потратил пугающе много времени впустую: я либо дулся на тебя, либо за мной гонялись межпространственные монстры.

Я кивнула и продолжала бежать, стараясь беречь дыхание.

М-Бот залетел чуть вперед:

– Сколько бы ты мне поставила за владение эмоциями по шкале от одного до десяти?

Я недовольно заворчала.

– Сделаем вид, что это было три, – сказал М-Бот. – Я знаю, что это не оптимально, но ты должна признать, что для недавно пробужденного робота я неплохо справился. На самом деле, я полагаю, что с учетом всех обстоятельств я заслуживаю оценку выше тройки. Мне неприятно думать, что ты так низко меня оцениваешь, Спенса.

Я снова оглянулась через плечо. Зверь отстал, но я все еще видела эти светящиеся глаза по обеим сторонам его туловища.

«Что... – (Я почувствовала, как это слово втолкнули мне в голову.) – Что ты...»

Я каким-то образом удвоила усилия и, резко прибавив скорости, нагнала Чета.

– Куда, – кое-как выдохнула я. – Мы. Идем.

Он указал вперед:

– Вон там, выше, другой фрагмент. Видите? Я надеюсь, что мы сумеем перепрыгнуть на него и тем самым сбежать от твари.

Множество этих фрагментов парило вокруг – в одной плоскости и на одной высоте, – словно разбросанные куски пазла на невидимом столе. Впереди, неподалеку от нас, дрейфовал рыжевато-коричневый фрагмент; до него было всего несколько метров. При виде этой картины я осознала, что у меня под ногами не такой уж толстый слой камня. Не отломилась ли эти фрагменты друг от друга? Не опасно ли находиться так близко к краю?

Но мы все равно продолжали бежать. И когда мы подобрались ближе, я увидела, что расстояние между нашим фрагментом и тем, рыжевато-коричневым, больше, чем казалось. Определенно больше, чем может перепрыгнуть человек.

Чет бежал рядом со мной, и, когда он осознал ту же самую проблему, лицо его вытянулось.

– Мисс Найтшейд, – сказал он, оглянувшись на монстра, – боюсь, я привел нас обоих к гибели. Что бы вы предпочли: попытаться спрятаться в лесу или остановиться и сражаться?

– Ни то ни другое, – сказала я, ощущая, как разум твари давит на мой. – М-Бот! Хочешь заработать десять баллов из десяти за спасение моей жизни?

– О-о-о! – воскликнул М-Бот. – Десять – куда лучше, чем три! Ну, в смысле, это зависит от вашей системы координат, конечно же.

– Тогда иди и прикрепи свою светолинию к тому, другому фрагменту, – сказала я, тяжело дыша, – и возвращайся! Встречаемся вон у того валуна впереди, где два фрагмента ближе всего подходят друг к другу.

М-Бот стремительно умчался прочь. Я не знала, какую массу могут выдержать подъемные кольца маленького дрона, но хорошая светолиния способна выдержать куда больше моего веса.

– Превосходная идея! – воскликнул Чет. – Бежим дальше! Мы справимся!

Тварь за нашими спинами взревела, но теперь ее голос изменился. Он походил на сотню разных версий одного и того же рева, перекрывающих друг друга. Я оглянулась и увидела, что тварь мчится к нам и уже почти нагоняет.

Скад! Неужели она не видит, что я не стою усилий? Это должно быть одним из моих преимуществ по сравнению с кем-нибудь вроде Конана-варвара. Я даже на закуску не гожусь. Впрочем, не думаю, что она желает поглотить мою плоть.

К счастью, дрон М-Бота двигался достаточно быстро. Он уже прикреплял светолинию к другому фрагменту. Управившись с этим, он устремился к нам, и за ним тянулась светящаяся красновато-оранжевая полоска энергии.

Шаги твари сотрясали землю у нас за спиной. Я практически ощущала ее дыхание.

Ну же!..

М-Бот полетел обратно и остановился – резко, рывком, – не добравшись до нашего фрагмента. Длины светолинии не хватило.

Но он был так близко...

Я взглянула на Чета. Тот кивнул.

Оставалось лишь одно.

Мы добрались до ближайшего к М-Боту места и прыгнули – вместе.

Наверное, мы представляли собой драматическое зрелище, когда оба повисли в воздухе, а на том месте, где мы только что стояли, щелкнули зубы монстра. Мы парили над бескрайним простором, и...

Мне удалось ухватиться за дрон М-Бота.

Чет промахнулся. Он прицелился слишком низко и в результате врезался мне в талию. Мы все начали падать – подъемные кольца М-Бота оказались слишком маломощными, чтобы удержать нас троих в воздухе. Я чуть не сорвалась, когда Чет ухватился за мою ногу и нас качнуло прочь от джунглей, будто маятник.

Зажмурившись, я вцепилась в дрон изо всех сил, сосредоточившись лишь на том, чтобы удержаться. Мы несколько раз качнулись взад-вперед и наконец остановились.

Я открыла глаза. Светолиния М-Бота была прикреплена к фрагменту метрах в пятнадцати над нами. Я цеплялась за дрон всем, чем могла, а Чет держался за мою ногу.

– Что ж, – сказал М-Бот, – тебе не нужно выставлять оценку этой спасательной операции. Тут вполне достаточно: сдал – не сдал.

Я хмыкнула, крепче прижимая дрон к груди. Как хорошо, что на мне был комбинезон! А то Чет вполне мог бы отправиться в вечное падение в скромной компании женских брюк.

М-Бот начал сматывать светолинию. К счастью, механизм оказался достаточно прочным, чтобы удерживать нас, пока мы медленно ползли вверх. Я оглянулась. Чудовищное существо стояло на опушке джунглей и наблюдало за нами. Неотступно следящие за мной глаза светились так ярко, что все остальные черты зверя сделались расплывчатыми.

Огромные, ужасные, они вторглись в мой разум. «Что ты сделала с Нами? ЧТО ТЫ СДЕЛАЛА?»

Это были делверы. Я узнала их разумы.

– Вы это слышите? – тихо спросил Чет.

– Угу, – сказала я и снова зажмурилась. И с силой оттолкнула делверов.

Когда я открыла глаза, зверь удалялся в джунгли, исчезая в тенях.

– Я очень рад, что все обошлось, – сказал М-Бот, когда мы поднимались. – Хотя на самом деле я лгу. Смотри, как это здорово у меня получается! По правде говоря, Спенса, мне все еще страшно. Хотя сейчас мы уже в безопасности. Почему так? Разве я не должен испытывать облегчение?

Я покачала головой:

– Иногда нервам требуется несколько минут, чтобы успокоиться. Чет, как ты там, внизу?

– Размышляю над своими жизненными выборами, мисс Найтшейд, – раздался снизу голос Чета. – Позволено ли мне будет поинтересоваться: вы крепко держитесь?

– Пока что вполне основательно, – сказала я.

– Прошу вас, сообщите мне, если начнете соскальзывать. Как ваш потенциальный спаситель, я не допущу, чтобы мой вес ускорил вашу кончину! Пусть лучше упадет один, чем двое.

– Не говорите так! – сказала я. – Что тогда случилось бы? Вы бы падали вечно?

– По крайней мере, до того момента, как вы хитроумно раздобыли бы корабль и пришли мне на помощь! – ответил он. – Надеюсь, мои действия до нынешнего момента заслужили подобного поворота событий. А пока что давайте просто держаться!

К счастью, я вцепилась в дрон не только пальцами, но и руками целиком. Мое положение было довольно стабильным для нынешних обстоятельств.

В конце концов мы остановились у края фрагмента, там, где М-Бот закрепил светотлинку. Оставалось лишь несколько сантиметров светотлинки, но дрон не мог ее втянуть, пока я цеплялась за его квадратный корпус.

– Вам придется залезть первому, – сказала я Чету.

– Что ж, ладно! – сказал он. – Заранее прошу прощения!

Он начал подниматься, цепляясь за мой комбинезон. Я сосредоточилась на том, чтобы не упасть. Мои руки взмокли от пота, и из-за тяжести взбирающегося Чета я рисковала сорваться. Однако же через некоторое время Чет удалось за что-то ухватиться, и он перевалился через край фрагмента. Я облегченно вздохнула.

Мгновение спустя его рука протянулась сверху, и я приняла помощь, позволив Чету поднять меня на поверхность этого нового фрагмента. Земля и песок сыпались через край на парящего М-Бота. Теперь мы оказались на фрагменте пустыни: он был весь покрыт песком, и лишь местами виднелся кустарник.

Непосредственной угрозы вроде как было не видеть. Мы с Четом переглянулись, предусмотрительно отскочили от края фрагмента, а потом рухнули наземь со вздохами изнеможения. У меня болели руки, а сердце все еще бешено колотилось. Но когда я посмотрела на Чета, то оказалось, что он улыбается.

И... скад! Я чувствовала то же самое. В нашем безумном бегстве было нечто невероятно будоражащее. Мои друзья называли меня сумасшедшей из-за подобной реакции, но Чет, похоже, ее разделял.

– У нас не было никакой возможности остаться в живых, – сказала я ему.

– Ни малейшей! – согласился Чет. – Но я сто лет так не веселился!

Дрон М-Бота повернулся от меня к Чету, потом от Чета ко мне.

– Да вы ненормальные! – заявил он нам. – Вы оба!

– Мы просто ценим жизнь, мерзость! – сказал Чет, отряхивая одежду и вставая. – Дороже всего то, чего едва не лишился.

Он вернулся к краю фрагмента, оперся одной ногой о камень и подался вперед, изучая фрагмент с джунглями. Тот медленно дрейфовал прочь от нас.

Пока он так стоял в своей летной куртке, мне пришлось признать, что он смотрится впечатляюще. Он напомнил мне... ну, героя одной из историй. Одного из тех людей, кого я мечтала встретить, когда воображала, как сама присоединяюсь к приключению.

Но приходилось соблюдать осторожность. То, что я так быстро наткнулась тут на него, казалось случайностью. Откуда мне знать, вдруг в этом странном месте полно отважных авантюристов? Оно словно создано для них. А пока Чет стоял и смотрел наружу, фрагмент с джунглями отплыл достаточно далеко в сторону, чтобы я наконец увидела здешний источник света.

Гигантская, обширная, яркая светящаяся сфера поднялась наполовину над горизонтом. Это выглядело словно бомба, застывшая в момент взрыва. Хотя с моей точки обзора трудно было судить; казалось, что к ней ведут сотни – если не тысячи – фрагментов.

Тысяча маленьких миров с приключениями, ведущих к этой огромной сфере, как разбитая дорога. Может, это солнце? Оно казалось чересчур большим и находилось слишком близко. Ну, в смысле, до него были многие сотни километров – но солнце же должно находиться в миллионах километров от тебя.

Плюс к этому оно, похоже, совершенно не излучало тепла, и я могла без проблем смотреть прямо на него.

– Мы называем это световспышкой, – сказал Чет, поворачиваясь ко мне. – Именно там живут делверы. В самом центре всего. Судя по выражению вашего лица, вам хотелось бы получить некоторые ответы?

– Это определенно было бы хорошим обменом...

– И вы все еще намерены пройти Путем Старейших? – спросил Чет.

– Именно для этого я здесь.

– Тогда наше путешествие начинается, – сказал он, подошел и предложил мне руку, чтобы помочь подняться. – Присоединяйтесь ко мне, Спенса Найтшейд, и, пока мы будем идти навстречу приключениям, я кое-что объясню.

## 7

– Ладно, – сказала я, когда мы двинулись через пустыню. – Первый вопрос. Как это место может находиться в «нигде»? Я уже бывала в «нигде» во время гиперпрыжков. Думаю, я бы запомнила летающие груды камней и монстров с зубами на носу.

– Тонкое наблюдение. Ваш прежний опыт относился к пребыванию внутри световспышки. – Чет развернулся на ходу, вытянув руки. – Мы же сейчас снаружи нее – в поясе, пограничной области. Явления нашего мира – такие как время, индивидуальность, сама материя – просачиваются в пояс. Так между океаном и рекой образуется солоноватая вода.

– Я никогда не видела океана, – произнесла я.

– Как трагично! – сказал Чет. – Тогда попробуйте представить себе две страны, расположенные рядом. Через некоторое время люди, живущие вблизи границы, могут перенять язык другой страны. Усвоить часть ее обычаев, традиций, привычек. Таков и этот пояс: часть «нигде», примыкающая к «где-то» – к обычной вселенной, – и потому на него распространяется часть ее правил. Разве те, кто забросил вас сюда, не предупредили вас?

– Никто меня сюда не забрасывал, – ответила я. – Я прыгнула сама. Чтобы не попасть в плен.

– Некоторые назвали бы это крайностью, – сказал Чет.

– Это был мой воинский долг, – объяснила я, – избежать плена, чтобы меня пытками не вынудили предать друзей.

Чет улыбнулся:

– Мне нравится ход ваших мыслей, юная женщина. Честь, доблесть. Глядя на тех, кто мне встречался здесь в последние годы, я уж начал беспокоиться, что эти идеалы утрачены!

– Есть такая галактическая империя, – сообщила я ему, – Верховенство. У них... другой взгляд на битву.

– Я знаю Верховенство, – сказал Чет. – У них тут находится большая база по добыче камней для подъемных колец.

– Значит, они должны как-то вывозить камни отсюда, – сказала я.

– Да, но всеми действующими порталами управляет Верховенство, – сказал Чет. – Судя по тому, что мне о них известно, они вряд ли откроют доступ. Кажется, они склонны к гиперконтролю, и ими управляют... сомнительные личности.

– Да вообще полные придурки, – согласилась я.

Это слово пробудило во мне сентиментальность и навело на мысли о Йоргене. Дурацкая реакция, но мне казалось, что я уже много лет не слышала его серьезного голоса. А ведь я почти сумела вернуться к нему. А вместо этого оказалась здесь. И теперь отчаянно надеялась, что это было правильное решение.

«Пожалуйста, Йорген, береги себя, – подумала я. – И будь умнее меня».

Чет отломил ветку от ближайшего засохшего куста, и мы ненадолго остановились. Он нарисовал на песке большой круг, а в центре его – круг поменьше.

– Представьте себе, что это – «нигде», – сказал он. – Световспышка – вот этот круг в центре. А вот эта часть побольше – пояс, в котором плавают фрагменты. Я всегда думал, что это напоминает яичницу; световспышка – желток, а все эти фрагменты – белок.

– Поняла, – сказала я. – Где мы находимся?

– У самого края, – сказал Чет, воткнув ветку на границе рисунка. – Это владения пиратов. Говоря конкретнее, мы находимся на территории, на которую претендует группировка Пушкарей, рядом с границей территории Залповиков. Здесь мы можем вступить на Путь Старейших.

– И это...

– Когда разумные приходят в «нигде», они оставляют впечатление, – объяснил Чет. – Воспоминания, вложенные в камень порталов. Их можно увидеть, и давным-давно некоторые цитоники создали из нескольких порталов своего рода повествование. И теперь разумные идут Путем Старейших, чтобы из первых рук получить знания цитоников древности. – Он заколебался. – Я никогда этого не делал, но предполагается, что нужно дойти до самой световспышки.

Я повернулась к огромной светящейся сфере:

– Это... довольно далеко вроде бы.

– Примерно пятьдесят тысяч километров.

Пугающее расстояние. Даже на истребителе «Поко» на полной скорости этот путь занял бы несколько часов. Пешком же... Да, скад! Речь идет о годах.

– Итак, – сказала я, – нам действительно нужно найти способ украсть корабль.

– Жду этого с нетерпением! – воскликнул Чет.

– На этот раз я постараюсь не отвлекать нас на другие дела.

– Вы сделали правильный выбор, – сказал он. – Образы реальности намного ценнее кораблей. К сожалению, я опасаясь, что даже с кораблем наше путешествие будет трудным. – Он еще что-то дорисовал на своей карте «нигде». – Я знаю, где начинается Путь Старейших – вот тут, на краю, на территории Залповиков. Я могу доставить нас туда. Но чтобы забраться глубже, нам нужно пробраться через территорию Верховенства, а это будет очень трудно. У них есть сканеры дальнего действия и десятки истребителей. Если мы попытаемся пролететь через их территорию, они, скорее всего, перехватят нас.

– Я неплохо управляю истребителем, – сказала я.

– Тогда я с радостью посмотрю, как вы летаете! – сказал Чет. – Пилоты Верховенства не особо хороши. На самом деле, тут все, как правило, разумные, которых Верховенство загнало сюда силой. В основном это не изгнанники, а рабочие, которых вынудили трудиться в Твердыне, их базе по добыче подъемного камня. Большинство пиратов – это дезертировавшие шах-

теры. Здесь повсюду полный бардак, Спенса Найтшейд. Множество отчаявшихся разумных, которые пытаются выжить. Чтобы пройти по Пути, нам нужно как-то пробраться мимо них. А потом... Что ж, если мы приблизимся к световспышке, там станет еще труднее.

Он указал на оставшуюся часть пространства за территорией Верховенства, расположенную ближе всего к световспышке:

– Это Ничья Земля. Фрагменты здесь более стабильны и реже сталкиваются. Но это территория делверов.

– Разве не всё «нигде» – территория делверов? – спросила я.

– И да и нет, – ответил Чет. – Здесь, в поясе, для них все слишком похоже на «где-то». Здесь они плохо видят, и здесь от них можно спрятаться. Но если пробраться в Ничью Землю... там уже невозможно будет укрыться от их внимания. Я слышал, что в Ничьей Земле пилоты видят то, чего на самом деле не существует. Или рассыпаются в прах.

Я задумалась, рассматривая примитивный рисунок. М-Бот повис над ним, изучая, и сделал снимок.

– А что тут, далеко справа? – спросила я, указав на рисунок. – И далеко слева? Можно ли обойти это все по кругу?

– Возможно, – сказал Чет, – но в этих направлениях лежат большие пространства без фрагментов. Пустые сектора опасно пересекать даже на корабле. Но Путь Старейших впереди, не по бокам. Вы все еще полны решимости идти по нему?

– Безусловно, – сказала я.

– Вот это дух! – воскликнул он, вставая.

– Когда мы управимся с этим, останется еще одна проблема, – сказала я. – Мне нужно будет вернуться домой. Если Верховенство не позволит мне пройти через портал, что тогда?

– Ну... – сказал Чет. – Теоретически путь наружу есть. Довольно простой.

Он повернулся и посмотрел на световспышку.

Верно. Это центр «нигде» – то самое место, в котором я перемещалась во время гиперпрыжков.

– Если я попаду во световспышку, я смогу прыгнуть домой?

– Думаю, да, – сказал он. – Я никогда не решался подобраться достаточно близко. Но должно получиться, – в конце концов, это как гигантский портал между измерениями. Хотя, признаться, световспышка меня пугает. Внутри ее нет времени. Нет места. Это как... одна-единственная точка, бескрайняя, как вселенная.

Скад! От попыток думать об этом у меня заклинивало мозг. Я глубоко вздохнула:

– Давайте сперва встанем на Путь.

– Тогда вперед! – Он указал направление своей палкой, словно генерал шпагой. – Нам нужно пересечь восемь фрагментов, чтобы добраться туда, где начинается Путь. Но в относительном выражении это рукой подать!

И мы зашагали по песку, а М-Бот то и дело зависал над каким-нибудь местным растением, исследуя его. Идти оказалось труднее, чем я предполагала. Требовались дополнительные усилия, чтобы перемещаться, когда почва продолжала двигаться у тебя под ногами. И все же я была приятно взволнована. Все было таким новым, таким интересным!

Я порылась в кармане и достала отцовский значок. С ним в руке я ощущала... умиротворение. Как странно.

Чет уставился на значок, как и прежде, голодным взглядом. Как будто он физически не мог оторвать от него глаз. Я достаточно доверяла ему, но... этот голод заставил меня убрать образ. Вместо этого я достала пылинку реальности и протянула ему. Чет почтительно взял ее и положил в извлеченный из кармана мешочек, а потом подышал над открытым мешочком и явственно расслабился.

– Вы говорите, без праха реальности разумные здесь теряют себя, – сказала я. – Именно это случилось с той бурлой? Ну, пираткой, у которой лицо... таяло.

Чет покачал головой:

– Я не знаю, что это такое. По моим ощущениям, это было что-то гораздо хуже. Как будто...

– Ею завладел делвер?

– Именно. Обычно я радуюсь новым и волнующим событиям, но этот опыт мне бы не хотелось повторять! Но спасибо вам за пылинку. Ее присутствие... действует успокаивающе.

Что-то в его тоне врезалось мне в душу.

– А вы помните что-нибудь о том, кем вы были? – спросила я. – Ну, раньше.

– Нет, – прошептал Чет. – Я полностью позабыл себя. Помню кое-что о последних днях перед тем, как я вошел сюда, – какие-то пещеры и старые развалины, – но все очень смутно и расплывчато. Даже первые дни моего пребывания здесь размыты. Но должен признаться, это неудивительно. Я пробыл здесь долгое время – думаю, почти двести лет.

– Погодите – как двести лет?! – спросила я.

– Ну, около ста семидесяти, – ответил Чет. – Насколько я могу сосчитать. Здесь трудно отслеживать время, но я записал дату и несколько раз сумел подтвердить ее. Однако я не постарел ни на день. Мне не всегда удавалось достать прах реальности, поэтому в те времена я брался за работу то в одной, то в другой группе, поскольку разумные, которые держатся вместе, способны воспроизвести эффект праха.

Мне страшно было думать о том, что случилось с Четом. Неужели, если я останусь здесь надолго, я забуду Бабулю? Отца? Друзей? Скад, мне нужно было время, чтобы обдумать это.

К сожалению, М-Бот выбрал именно этот момент, чтобы зависнуть в воздухе и взволнованно затараторить:

– Спенса, ты видела вон те штуковины? Это кактусы! Они такие красивые! Это нормально – увидеть что-нибудь такое и почувствовать себя настолько ошеломленным? Я... я хочу писать стихи об их красоте!

– Э-э-э... – сказала я.

– Кактусы такие замечательные, что хочется танцевать! Это хорошие стихи? Поставишь им оценку по шкале от одного до десяти?

– Стихи не оценивают цифрами, М-Бот. Но если они тебе нравятся, то они чудесны.

– Здорово! Давай посмотрим, что говорят мои протоколы анализа ритма и рифмы... О Спенса! Это ужасные стихи. Тебе должно быть стыдно за то, что они тебе нравятся.

Я же просто хотела перерыва, прямо сейчас – хоть я и любила этого робота, иногда его бывало чересчур много.

– Слушай, кажется, я видела вон там гриб, – сказала я, указывая в сторону.

– Что, правда? Где?!

– Вон там, между теми двумя кустами вдалеке.

М-Бот улетел. А я поймала себя на том, что думаю о словах Чета о его возрасте. Двести лет?

– Так что, мы здесь бессмертны? – спросила я.

– Нет, – ответил Чет. – И я думаю, что мое нестарение, возможно, связано с моими способностями. Другие разумные стареют. И к сожалению, обычные раны все еще могут убить нас. Но наши биологические функции здесь ведут себя странно. Например, здесь вы не будете нуждаться в еде, а через несколько дней даже и в воде. Спать нам нужно, но, похоже, не так уж часто. Ночь никогда не настает. Световспышка не движется. И чем дольше вы здесь находитесь, тем сильнее течение времени сливается воедино. Дни. Недели. Года. Столетия... – Он покачал головой.

– Признаться, – сказала я, – я начинаю немного уставать. У меня был долгий день.

– Ну что ж! – сказал Чет. – Подальше на этом фрагменте есть одно убежище. Предлагаю устроить привал там.

Мы прошагали еще несколько минут, и к нам вернулся М-Бот.

– Ты не видела гриба, да? – сердито спросил он.

– Да, – согласилась я. – Просто хотела отвлечь тебя.

– Зачем ты это сделала?

Я пожала плечами. Мне не хотелось объяснять.

– Это просто шутка, которую иногда разыгрывают люди. Обманываешь кого-то, отправляя его в бессмысленную погоню.

– Ужасная шутка. Сканирую базу данных по культурам. О. Это называется «попался!». Оригинальное название. У твоего биологического вида ужасное чувство юмора – теперь, когда я по-настоящему жив, могу сказать это с уверенностью. Ну да не важно. Мне пришло в голову, что кактусы – это пустынные грибы. Они выглядят примерно так же. И ведут себя примерно так же. Кроме того, что произрастают в засушливой местности, где большинство грибов вымерло бы...

Прекрасно. Пройдя еще немного, мы взобрались на гребень небольшой дюны, и Чет указал вперед.

– Видите вон те холмы? – спросил он.

Я разглядела поднимающиеся над пустыней скалистые глыбы.

– Там будет наш приют на «ночь», – объяснил Чет. – Я побегу вперед, чтобы занять пещеру и убедиться, что там все безопасно. А вы догоняйте меня с той скоростью, какая вам удобна! Вы выглядите немного усталой, но на то, несомненно, есть серьезные причины!

Я с благодарностью кивнула, и он потрусил вперед. Когда-то я могла бы разозлиться из-за намек на мою слабость, но у него был изрядный опыт проживания в этих местах, а у меня – никакого. Я была достаточно женщиной, чтобы признать, что гнать сейчас себя вперед через силу было бы плохой идеей.

Так что я пошла помедленнее, а М-Бот летел рядом. Тут меня посетила одна мысль.

– М-Бот, у тебя же есть база данных по истории из материалов Верховенства, верно?

– Конечно! – отозвался он. – Мне кучу всего пришлось сбросить, но я сохранил много текстовых файлов, они маленькие. Я теперь знаю, как развивалась джазовая музыка. Ну, знаешь, на тот случай, если это вдруг важно...

– Чет сказал, что ему около двух сотен лет, – сказала я. – Мог он жить во время Второй войны Людей?

– Конечно, если его предположения о собственном возрасте верны, – сказал М-Бот. – Вторая война Людей началась двести пятьдесят лет назад, но длилась десятилетия. Она характеризовалась первыми попытками использовать делверов, появившихся в конце Первой войны Людей, в качестве оружия. Первая война началась, когда люди бежали с Земли и обнаружили целую галактику, полную разумных, которые принуждали к воздержанию от агрессии, заключая в тюрьму, ссылая или казня тех, кто проявлял агрессивные наклонности. Скажем так: они были не готовы к встрече с твоим народом. Привет, парниша.

– Привет, парниша?

– Клево, правда? Это я только что придумал. – Он с жужжанием облетел вокруг меня. – Нет, не я! Я соврал! Ха! Мне теперь это так легко удастся! Как бы то ни было, если Чет родился двести лет назад, он жил во время, известное как «радиомолчание», когда галактика активно пыталась вывести из обращения беспроводную связь. Этот период отмечен наихудшими, самыми ужасными атаками делверов. Война тогда подходила к концу.

– Это тогда была уничтожена первоначальная колония на Россыпи? – спросила я.

– Точно неизвестно, – ответил М-Бот, – поскольку Россыпь была секретным проектом и у Верховенства не сохранилось данных о ней. Но можно предположить, что это произошло в промежутке от трех до двух сотен лет назад.

– Значит, Чета еще не было, когда это случилось?

– Резонное предположение, – сказал М-Бот.

Мы добрались до холмов. Чет скрылся в пещере, но я видела ведущую туда цепочку его следов.

– Для справки, – сказал М-Бот, летящий рядом со мной. – Я совершил аварийную посадку на Россыпи сто семьдесят два года назад.

– Гм... – откликнулась я. – Чет сказал, что пришел сюда примерно сто семьдесят лет назад. Он упомянул, что помнит какие-то пещеры в том месте, где находился перед этим. И развалины...

Я не договорила. Мы посмотрели друг на друга. Ну, или я посмотрела на корпус, содержащий в себе схемы М-Бота, а он навел на меня свои линзы.

Потом мы вместе двинулись к пещере.

## 8

Пещера была маленькой – не больше жилого помещения на Россыпи. Слышалась тихая капель: вода стекала с дальней стены и собиралась в лужицу у ее подножия. Чет стоял перед ней на коленях и мыл руки. Когда я резко затормозила – аж песок взметнулся, – на миг забыв об усталости, он поднял голову.

– Чет, – сказала я, – вы говорили, что помните некоторые моменты из дня накануне попадания сюда.

– Лишь обрывки.

– Знаете ли вы кого-то по имени капитан Спирс? – спросила я, назвав имя человека, который был пилотом М-Бота много лет назад, когда тот разбился на Россыпи.

Чет нахмурился. Он отряхнул руки, встал и пригладил тронутые сединой волосы. Потом он медленно полез в нагрудный карман на летной куртке и что-то оттуда достал. Нашивку, словно бы срезанную с формы. На ней было написано: СПИРС.

– Ох, скад... – вырвалось у меня.

– Я... кажется, я совершил где-то аварийную посадку, – сказал Чет. – Там были пещеры и еще металлические платформы в небе. Все так расплывчато, но у меня есть смутное ощущение, будто там была стена со странными надписями. Теперь я знаю, что так выглядит портал в «нигде». Должно быть, я в него провалился.

Скад! Скад, скад, скад!

М-Бот парил рядом со мной, и я чувствовала его беспокойство. Вроде как на самом деле чувствовала. Ощущала его чувства. Он был обеспокоен. Встревожен. Потрясен.

– Я нашла ваш корабль, – сказала я. – На нем был ИИ. Вы – прежний пилот М-Бота.

– Я... ну, вряд ли я помещусь в дрон, – возразил Чет.

– Он раньше был на корабле, – пояснила я. – И чрезвычайно продвинутом. Все, что он смог вспомнить о своем пилоте, – его имя и некоторые приказы. Это были вы, Чет.

– Абсурд! – сказал он. – Как бы так сказать, чтобы никого не оскорбить... я бы никогда не стал братья с ИИ. Они привлекают внимание делверов!

– У вас эта нашивка, – сказала я, ткнув в нее пальцем. – Вы помните Россыпь, мою родную планету. Вы – капитан Спирс.

Но что-то в глубине моей души восставало против этой идеи. «Это кажется невозможным», – подумала я. Какова вероятность того, что мы вступим в «нигде» и через считанные минуты найдем изначального пилота М-Бота? Происходит что-то очень подозрительное.

– Мы были друзьями, Чет, – сказал М-Бот, подлетая поближе. – Ну, в смысле... Я не помню этого, но я это чувствую. Мы должны были быть друзьями. Я... я все эти годы пытался выполнять ваши последние приказы. Пытался до тех пор, пока у меня не закончилась энергия и я не выключился. И ждал...

Чет вздохнул:

– Я мало что знаю, но я слышал, что у компьютеров строго ограничена скорость обработки данных, если только не позволить их схемам нырять в «нигде» для вычислений. Таков компромисс. Либо иметь дело с почти бесполезным компьютером, либо... – Он кивком указал на М-Бота.

– Они оживают? – высказала я предположение.

– Здесь все об этом говорят, – сказал Чет. – Пираты, пришедшие из Верховенства? Они шепчутся об этом. Нельзя позволять настоящему ИИ функционировать. Он неизбежно привлечет к вам внимание делверов. Держать при себе подобную мерзость – это... ну, верная смерть. Простите.

– Но почему? – спросила я. – Почему ИИ привлекают внимание делверов?

– Я не могу вспомнить, – признался Чет.

Я не знала, что с этим делать. Со всем этим. Но похоже было, что Чет все-таки Спирс. Интересно, что с ним случилось после того, как он совершил аварийную посадку на Россыпи и оставил М-Бота в той пещере?

Казалось вполне логичным, что на Россыпи где-то имеется путь в «нигде», – ведь мы в изобилии нашли на планете подъемный камень. Люди, построившие Россыпь, должно быть, занимались добычей полезных ископаемых, как здесь этим занималось Верховенство. Возможно, они путешествовали, используя те места в пещерах, где была такая же резьба, как на порталах.

– Я пытался вернуться, – печально сказал Чет. – Найти то место, через которое я вошел, и пройти обратно. Казалось бы – вот настоящее приключение! Но я забыл путь к этому portalу, а все, которые я нашел с тех пор, были запечатаны. Те, кто построил эти порталы, – кем бы они ни были – чрезвычайно испугались того, что здесь находилось.

Он отвернулся от нас с М-Ботом. Как бы то ни было, пора ложиться! Устроим на ночь лагерь – уж какой ни на есть. Завтра нас ждет важный день! Преодолев значительное расстояние, мы сможем добраться до первого портала на Пути Старейших!

Он снял куртку и принялся сворачивать ее, явно намереваясь использовать как подушку.

Это было слишком удобно. Слишком невероятно. Может... может, меня притянуло к этому месту во время гиперпрыжка в «нигде»? Из-за него? Могло ли это объяснить подобное совпадение?

К сожалению, я действительно вымоталась и была не в том состоянии, чтобы обработать эту информацию. Я стянула собственную куртку, чтобы подложить под голову, а потом остановилась, заметив, что М-Бот исчез.

Я тихо выругалась. Ну конечно же, он ушел – после того-то, что сказал Спирс! Я заставила себя выбраться из пещеры и нашла М-Бота, сосредоточившегося на маленьком кактусе.

– М-Бот... – начала было я.

– Знаешь, – прошептал он, – я это предвидел. Мы даже говорили об этом, помнишь? Я знал, что они боялись меня. Иначе почему мои собственные программы запрещали мне пилотировать мой же корабль? Мой пилот боялся меня... – Он не закончил фразу. – Лучше бы я ошибался.

– Послушай, – сказала я, делая шаг к нему, – это не важно.

– Не важно, что говорит единственный человек, который хоть что-то знает о моем происхождении? – отозвался М-Бот, повысив голос. – А я думаю, что это важно, Спенса! Я действительно думаю, что это важно!

Впервые я обрадовалась, что он был в дроне, а не в своем прежнем корабле. В том, как он двигался теперь, как поник в воздухе, как безвольно болтались под ним его манипуляторы, определенно ощущались эмоции и личность.

– Это все равно что обнаружить, что твой отец тебя ненавидит, – сказал он еще тише.

– Я ему не верю, – сказала я. – Насчет тебя.

– Почему?

– Потому, что я еще не сражалась со злым волшебником.

М-Бот извернулся в воздухе, остановился передо мной и наклонил свой дрон набок, возможно имитируя склоненную голову.

– Знаешь, – сказал он, – я уж начал было думать, что могу проследить за скачками твоей логики.

– Нет, послушай, – сказала я, подавшись к нему. – В старинных историях почти всегда есть злой волшебник. Аладдину пришлось столкнуться со злым волшебником. А Конан? Он убил их с миллиард. Есть масса других примеров. Но как долго мы сражаемся? И ни единого злого волшебника. Рано или поздно мы столкнемся с одним из них. – Я обняла дрон и указала на пещеру. – Я не знаю, что происходит, но кто-то или что-то играет с нами. Мы приходим сюда и тут же находим твоего прежнего пилота? Произведи расчеты, М-Бот.

– Какие расчеты? – спросил он.

– Ну, ты знаешь. Статистика и всякое такое. Прикинь сам. Каковы шансы, что мы наткнемся на него?

– Я никак не могу это рассчитать! – возмутился М-Бот. – Ты думаешь, я могу вычислить процентную вероятность чего-то с таким количеством переменных, большинство из которых неизвестны и, по всей видимости, не поддаются количественному определению?

Я не стала настаивать.

– Слушай, это может быть капитан Спирс. Вполне логично, что он мог провалиться в «нигде». Но его воспоминания отрывочны. Возможно, он и не Спирс, и это все какая-то ловушка. Но даже если он и вправду Спирс, я интуитивно чувствую, что наша встреча не случайна. Уж поверь мне, М-Бот. Каким-то образом, в каком-то виде мы столкнулись со злым волшебником. Или его современным эквивалентом.

– Возможно, – сказал М-Бот. – Но ты должна признать, что тому, что он говорит, есть доказательства. О том, что мне подобные опасны. Мои создатели явно боялись меня.

– Не важно, – сказала я. – Ты мой друг. Я тебе доверяю. – Я потерла лоб. – Но прямо сейчас я чрезвычайно устала. Слабое тело из плоти, помнишь? Давай поговорим об этом после того, как я посплю, ладно?

– Я обработаю эту информацию, – сказал М-Бот, – но не буду ничего с этим делать, пока не посоветуюсь с тобой.

– Годится, – сказала я, потом, поколебавшись, добавила: – Присматривай за Четом и разбуди меня, если он встанет, хорошо? Я достаточно ему доверяю, но просто... давай будем осторожны.

– Согласен.

Мы двинулись обратно к пещере.

– Впрочем, – сказала я, действительно почувствовав усталость, – если какие-нибудь монстры явятся, чтобы съесть меня, будь так добр, попроси их не шуметь при этом. Так я смогу несколько лишних секунд провести с закрытыми глазами.

В пещере я напилась и улеглась, подложив куртку под голову. И задремала, понадеявшись, что моя первая «ночь» в «нигде» не окажется слишком уж странной.

Куда там!

## Интерлюдия

Парение.

Я искала.

Хотя тело мое было все таким же уставшим, мой разум что-то разыскивал вовне, каким-то образом оставаясь в сознании. Такого никогда прежде со мной не случалось, но это ощущалось как естественное продолжение моих сил – что мой разум существует отдельно от моего тела, как бывало, когда я вступала в «нигде» во время гиперпрыжка. Я снова попыталась совершить гиперпрыжок, но безуспешно. Я, так сказать, находилась не полностью «здесь». Так что вместо этого я принялась расширять свой разум, искать и прислушиваться. Я уже более уверенно обращалась с этой частью моих способностей. Не только я способна была слышать звезды с самого детства. Совсем недавно я сумела связаться с Четом при помощи этой способности.

Я подгоняла себя. Мне нужно было место назначения. Координаты. Связь.

Вот!

Я нашла кого-то... кто искал меня.

Меня тут же охватил страх. Кто это – Брейд? Какой-то слуга делверов? И в то же самое время я знала этот разум. Это была не Брейд. Это был...

Внезапно я оказалась в кабине истребителя Сил самообороны Непокорных, модель «Поко». Меня неуклюже запихнули в задний багажный отсек за креслом пилота. «Поко» мчался сквозь космос, поблизости палили из деструкторов.

Истребителем управлял Йорген.

Я не была готова к эмоциям, нахлынувшим на меня при виде его, – тоска, страсть, беспокойство. Я попыталась коснуться его, но моя рука прошла сквозь кресло. Я чувствовала, как дрожит корабль вокруг меня, слышала, как Йорген тихо выругался после резкого поворота, который едва-едва компенсировали гравикомы.

Действительно ли я нахожусь здесь? Реально ли все это?

Лицо Йоргена, освещенное свечением приборной доски, отражалось в прозрачном куполе кабины. На лице красовался десяток мелких порезов. Где он ими обзавелся? В последний раз я видела Йоргена в тот день, когда покинула Россыпь и отправилась на Звездовид. Это случилось всего три недели назад, но казалось, будто прошла целая вечность. В глубине души я боялась, что никогда больше не увижу его.

И вот он тут. Серьезный, как всегда, почти чересчур идеальный, чтобы быть настоящим. Его лицо представляло собой маску сосредоточенности – и внезапной паники, когда он поднял взгляд и...

Йорген вскрикнул и рванул корабль в сторону. И поспешно заглянул за кресло. Хотя он смотрел прямо на меня, казалось, что он ничего не видит.

Он развернулся обратно и нерешительно, прищурившись, посмотрел на стекло колпака. Как будто пытаюсь рассмотреть...

Отражение. Когда я видела глаза – делверов – в «где-то», обычно это случалось в отражении. Может, и Йорген видит меня таким же образом? Чтобы проверить эту теорию, я помахала ему.

– Спенса? – произнес Йорген. – Ты... А, скад! Ты мертва?

Ну да. Вероятно, именно так это и выглядело. Я попыталась заговорить, но здесь у меня не было легких. Тогда я предприняла другую попытку – дотянуться до Йоргена моими чувствами цитоника.

– Нет, не мертва, – сказала я, надеясь, что он слышит. Или чувствует. Или что угодно. – Хотя, возможно, должна была бы, учитывая все произошедшее.

Он склонил голову набок.

– Ты меня слышишь? – спросила я.

– Я... чувствую значение твоих слов. Где ты? Что происходит?

– Я в «нигде», – сказала я. – В том измерении, куда мы попадаем во время гиперпрыжка. Я... ну, вроде как провалилась в него. Нарочно. В свое оправдание могу лишь сказать, что в тот момент за мной гналась половина армии.

Йорген улыбнулся, и морщинки вокруг его глаз разгладились. Я буквально-таки почувствовала, как его отпускает напряжение. Он беспокоился обо мне. Ну, в смысле – я ожидала, что он будет беспокоиться, но, когда я это почувствовала, у меня даже немного перехватило дыхание. Окружающие старались избегать меня всю мою жизнь.

Теперь это изменилось. У меня было свое место в жизни. Рядом с Йорганом и остальными моими друзьями из эскадрильи «Небо». Как же мне хотелось вернуться к ним! Как я...

Красная вспышка огня деструктора врезалась в щит его корабля, и тот затрещал. На пульте управления вспыхнул и запульсировал огонек, предупреждающий, что щит совсем ослабел.

– Йорген! – заорала я. – Лети! Ты посреди боя, идиот!

– Я пытаюсь! Знаешь, это как-то немного отвлекает, когда на твоём корабле внезапно возникает призрак твоей не-мертвой девушки!

Он выполнил безукоризненный маневр уклонения.

Я малость растаяла. Его девушка? Это он так думает обо мне? Ну, в смысле, мы целовались. Один раз. Но... я не думала, что это официально, или как еще сказать. Я даже не принесла ему ни одной туши мертвого орка, а ведь в историях говорилось, что именно так надо показывать парню, что ты хочешь официальных отношений.

Судя по всему, мои чувства транслировались наружу, потому что Йорген, продолжая управлять кораблем, добавил:

– Ну... знаешь... кем бы ты ни была. Для меня. А я – для тебя.

– Годится, – сказала я. – А орка я тебе принесу попозже.

– Что?

– Правда, он может здорово смахивать на крысу. Если начистоту.

Йорген ухмыльнулся, уклоняясь от выстрела из деструктора. Судя по датчикам приближения, он оторвался от преследователя.

Мне ужасно хотелось прикоснуться к Йоргану. Он поднял голову, и наши взгляды встретились в отражении, и я поняла, что он чувствует то же самое.

– Что, у нас вечно все как-то не по нормальному, да? – спросила я.

– Не знаю, – отозвался Йорген. – Моя жизнь была совершенно нормальной еще с год назад. Потом произошло кое-что замечательное. – Он улыбнулся. – Я бы не хотел возвращения к прежнему. погоди, я сейчас обеспечу нам небольшую передышку.

Йорген приказал эскадрилье перейти к обороне и дать ему время перезарядить щит. Потом он увел корабль в сторону от основного сражения, и некоторые члены эскадрильи «Небо» задержались поблизости, поддерживая его и отвлекая врагов, подобранных слишком близко.

Наконец я перестала таять и взяла себя в руки:

– Йорген, какая сейчас обстановка? Сколько времени прошло?

– Несколько дней с того момента, как ты явилась сюда, а потом исчезла, – сообщил он.

Хорошо. Я провела несколько дней без сознания в госпитале Верховенства плюс еще день в «нигде». Так что, похоже, время в «где-то» и в поясе идет примерно с одинаковой скоростью. Полезно знать.

– Нам сказал о тебе твой друг Куна, – добавил Йорген.

– О Святые! Так он жив! Я беспокоилась.

– Да, – сказал Йорген. – Он в безопасности, но очутился в ловушке. Мы пытаемся разобраться, как сделать, чтобы слизни работали гипердвигателями.

– Слизни?

– Ты пропустила эту часть, – сказал он, перенаправляя энергию с ускорителей на воспламенитель щита. – У нас их целая стая. Э-э-э... стадо? Табун? В общем, куча слизняков. Они жили в пещерах.

– Что, правда? Как вы их нашли?

– Я... ну, слышу их, – сказал Йорген. – Как слышу тебя.

– Так ты цитоник! – воскликнула я, ткнув в него пальцем. – Твоя семья боялась, что у вас это в роду! Ха! Должно быть, поэтому я тебя и нашла.

– Меня обучала Бабуля, – сказал он. – Но я не очень хорош в этом всем. – Он посерьезнел. – Дела плохи, Спенса. Война.

– Насколько плохи?

– Все Верховенство проводит мобилизацию. Я понятия не имею, сколько планет они контролируют. А мы заперты здесь. Мы пытаемся заставить слизняков работать, но нам так многому нужно научиться, и... – Он снова встретил мой взгляд в стекле. – И ты нужна нам. Ты нужна мне. Что мы можем сделать, чтобы вытащить тебя оттуда?

Я поморщилась. Не потому, что не оценила проявления чувств, а... Ладно, он должен знать.

– Йорген, я пришла в «нигде» по своей воле, – сказала я. – Когда я прыгнула в портал, то поняла, что могу переместиться домой, но решила не делать этого. Потому что... – Скад, как бы это сказать-то... – У меня тут дело, Йорген.

Он нахмурился, глядя на мое отражение.

– Я пока что не могу вернуться, – объяснила я. – Пока не узнаю, чему это место может меня научить. Извини, но, если бы я вернулась, я была бы всего лишь еще одним пилотом. Мне нужно стать кем-то большим.

– Ты думаешь, они снова используют делверов? – спросил Йорген, возможно прочитав мои эмоции.

– Не думаю – знаю, – сказала я. – Винзик не сдастся из-за одной неудачи. И, Йорген, я должна суметь остановить его. А чтобы сделать это, я должна понять, что я такое, – и еще важнее, что такое делверы. Есть в этом смысл?

– Ты думаешь, что сможешь найти ответы в «нигде»?

– Да, Йорген. У меня квест.

Йорген улыбнулся:

– Спенса как она есть!

– Ты не злишься на меня?

– Я беспокоюсь за тебя, – сказал он. – Но если ты права... если делверы всё еще в игре...

Я знала из наших исследований прошлого, что уже не в первый раз кто-то пытался использовать делверов в качестве оружия. Все известные мне попытки заканчивались плохо, но желающие попытаться находились снова. Потому что, если ты способен контролировать существо, пожирающее планеты, кто посмеет выступить против тебя?

– Я доверяю тебе, – сказал Йорген, посмотрев в глаза моему отражению. – Если ты считаешь, что это важно, – продолжай. Мы будем бороться с Верховенством, пока ты не вернешься.

Его доверие ко мне было чудесным; оно ощущалось, словно исходящее от него тепло.

Йорген отстегнул ремни, потом развернулся и встал коленями на сиденье. Он протянул руку, и, клянусь, я почувствовала, как его ладонь легла на мою щеку. Я тоже потянулась к нему и почти ощутила прикосновение его кожи.

– Мы выстоим, Спенса, – пообещал он. – До тех пор, пока ты не отыщешь то, что нужно. Что бы это ни было. Я научился никогда не ставить против тебя. – Он улыбнулся. Глаза его были закрыты. – В конце концов, я могу выиграть пари и все равно остаться с ножом в руке.

– Один совет, – прошептала я. – Вместо этого бей в бедро. Так за тобой будет труднее гнаться.

Я подалась вперед, желая быть ближе к нему, пусть даже мы едва-едва ощущали друг друга. Но я начала таять.

Скад, я вдруг почувствовала себя совершенно измотанной! Прошло всего несколько минут, но вскоре я совсем истаяла и в конце концов подрейфовала куда-то в темноте. Как я ни старалась, мне не удалось снова отыскать Йоргена.

Мои мысли стали затуманиваться. Я поняла, что вот-вот засну по-настоящему, и начала расслабляться...

Голос.

Я рывком заставила себя очнуться. Я знала этот голос.

– Ох-ох-ох, – сказал он.

Винзик!

Слова пронзали тьму, тянулись к чему-то. К существам. Сущностям.

К делверам.

Теперь я ощущала их – как бесконечное количество белых огней. Услышанный мной голос обращался к ним.

– Незачем быть такими грубыми, – продолжал он. – Такими агрессивными. Я к вам с предложением! Сделка. У вас есть то, чего желаю я, а у меня есть то, чего желаете вы. И разница между этим не так уж велика, верно?

Этот голос... на самом деле он принадлежал не Винзику. Это был голос Брейд – хотя, конечно, слово «голос» весьма приблизительно. Должно быть, она передавала слова Винзика как переводчик.

Я подслушивала их – шпионила, перехватив разговор. Бабуля так долго учила меня этому – моему призрачному чувству, позволяющему слышать звезды.

«Ты причиняешь нам боль, – сказали Винзику делверы. – Ты – шум. Ты – не личность. Ты – боль».

– Я – шум, который может положить конец этой боли, – пообещал через Брейд Винзик. – Я могу переловить всех цитоников галактики. Я могу сделать так, чтобы ни один из них больше никогда не потревожил вас. Никогда не... соблазнил вас снова.

О скад! Они хотели этого. Я это чувствовала.

«Говори», – сказали делверы.

– Я должен контролировать мою империю, – сказал Винзик. – Как только я установлю контроль над ней, я смогу найти и остановить всех цитоников до единого. Однако же я не смогу установить контроль, если вы уничтожите мой народ, когда я вызову вас.

«Оставь нас в покое! – сказали делверы. – Перестань вопить! Прекрати это все! Почему это не прекратилось?»

Я покопалась в ощущениях и вроде как поняла. Для делверов все времена и места были одним. Но взаимодействуя с нами, они вынуждены были ограничивать себя нашим способом существования.

Тем не менее они не могли по-настоящему видеть будущее. Скорее, они существовали во всех временах одновременно и потому не могли отделить и отличить будущее от прошлого или настоящего.

Да, это трудно объяснить. Однако же я чувствовала их боль. Кажется, она универсальна для всех измерений.

– Ох-ох-ох, – сказал Винзик. – Не надо кричать. Я могу прекратить боль. Но если я проиграю эту войну... Ну, вы хотите повторения того, что произошло с соблазненным делвером? Шум, который это сделал, – из тех шумов, с которыми я борюсь.

Похоже, он знал, как именно я спасла Звездовид. Мне хотелось наорать на делверов, объяснить, что я помогла их сородичу, а вовсе не соблазнила его. Но внезапно я поняла, что они имели в виду раньше, когда преследовали меня. Когда сказали: «Что ты сделала с Нами?» – они имели в виду того делвера, которого я отделила от остальных.

«Мы обдумаем эту сделку», – сказали делверы Винзику.

– Можете не торопиться, – сказал Винзик. – У вас сколько угодно времени.

«Нам не нужно время. Мы его ненавидим».

Да, это и вправду было так. Но я чувствовала, что от них исходит что-то еще. Помимо ненависти ко времени и индивидуальности, они ненавидели что-то еще. Нечто приближающееся. Нечто, чего они... боялись? Я поднажала чуть сильнее, чтобы разузнать побольше.

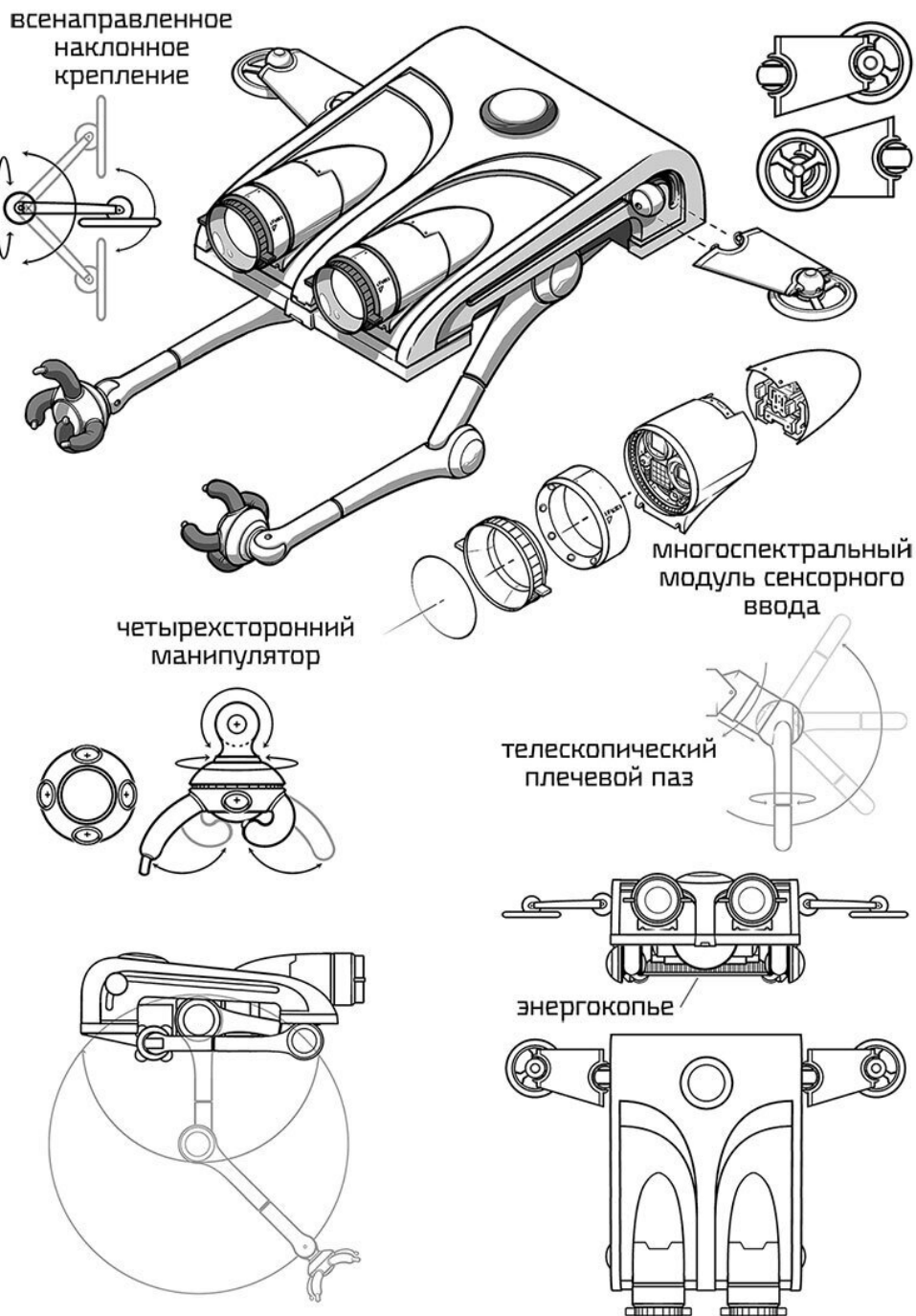
Делверы повернулись ко мне. Скад!

Я запаниковала и бросилась прочь, отступая к своему телу. Подумать о возможных последствиях того, что мне удалось подслушать, придется попозже. Моя умственная усталость взяла верх.

Наконец-то я действительно заснула.

## Автономный домашний дрон-уборщик (модифицированный)

◦═══════════════════════▶ М-Бот ◀═══════════════════════◦



## Часть вторая

### 9

Я проснулась оттого, что меня кто-то толкал. М-Бот? Да, это он тыкал в меня манипулятором.

Я зевнула и потянулась. Что интересно, странный опыт предыдущей ночи четко отложился у меня в памяти. Разговор с Йоргеном, ощущение его беспокойства. Подслушанный разговор между Винзиком и делверами.

Скад! Винзик пытается заключить сделку с делверами!

Если ему это удастся, война примет очень-очень скверный оборот.

– Спенса! – позвал М-Бот. – Ты проспала десять часов по моему внутреннему хронометру. Чет только что встал и вышел. Я тебя разбудил, как ты и просила.

Я села в тусклом свете. Спина у меня затекла от лежания на камне.

М-Бот подлетел поближе.

– Я хотел бы, чтобы меня признали, – сказал он. – Это было чрезвычайно скучно – наблюдать за вами двумя всю ночь.

– Спасибо, – сказала я. – Извини, что поставила тебя караулить, но я спала крепче, зная, что ты здесь.

– Ну, если уж начистоту, ожидание дается мне легче, чем людям. Я могу изменить скорость хода времени в своем восприятии, ускоряя или замедляя процессор. А сейчас я пойду отдохну с кактусами. Дай мне знать, если тебе понадобится от меня еще что-нибудь суперскупное.

Он выплыл из пещеры, и я последовала за ним. Чет стоял на одной из скал повыше и смотрел наружу. Героическая поза, полная сосредоточенности и решимости.

Я поднялась к нему и приняла подобную позу, глядя через пространство, полное летающих фрагментов, на далекую световспышку. Дом делверов.

– Две сотни лет, – сказал Чет. – И я наконец собираюсь сделать это. Пройти по Пути Старейших.

– А почему вы не пытались раньше?

– Сперва я не знал о нем, – сказал Чет. – Потом не понимал в действительности, что это такое. Теперь... – Он взглянул на меня. – Мне никогда не попадалось места, которое я боялся бы исследовать, Спенса Найтшейд. Я всегда думал, что готов исследовать все и везде! Но потом я обнаружил кое-что внутри себя, внутри собственной головы – кое-что, чего я не понимаю.

– Знакомое чувство.

– Это все беспокоило меня, – сказал он. – Чет Старфайндер, который боится исследовать собственный разум... – Он посмотрел наружу. – Я могу представить себе весь пояс целиком. Могу каким-то образом визуализировать его, знаю, как добраться к каждому из фрагментов. Так это проявляется у меня – помимо способности к мысленной речи. А у вас?

– Ну, очевидно, я тоже могу разговаривать мысленно, – сказала я. – Более того, я, похоже, могу перехватывать чужие посланные мысли, даже когда разговаривающие этого не хотят. Я могу использовать то, что слышу, и инстинктивно пользуюсь этим в бою. Плюс к этому я могу совершать гиперпрыжки – мгновенно переноситься с места на место.

– Так, значит, это возможно... – сказал Чет. – По описанию – чрезвычайно полезное свойство.

Я скривилась:

– Не настолько полезное, когда ничему не обучен, как я. Однако же возможность видеть все вокруг... Как будто у тебя есть сонар? Звучит очень круто.

– Да, должен признать, это очень полезно для исследователя вроде меня! – воскликнул Чет, потом указал вдаль. – Фрагмент, до которого вам нужно добраться, находится в том направлении, но, боюсь, нам придется пойти круглым путем. Мы путешествуем по прихоти фрагментов и можем переходить с одного на другой, лишь когда они сталкиваются. К счастью, я вижу маршрут. Восемь фрагментов. Мы должны быть там примерно через день. – Он посмотрел на меня и широко улыбнулся. – Ну как, Спенса Найтшейд, вы готовы к приключению?

– Само собой!

– Тогда вперед! – воскликнул Чет, потом соскользнул по склону скалы и мастерски приземлился.

Я последовала за ним почти так же умело.

– Превосходно! – сказал он, когда я приземлилась.

– Я кое-чему научилась, когда лазила по пещерам, – объяснила я.

И он повел нас вперед. М-Бот с жужжанием следовал за нами, пока мы пробирались наружу. Через некоторое время я получила неплохое представление о здешних местах – по крайней мере, в малом масштабе. Фрагменты были разного размера, но в среднем на то, чтобы пересечь один, уходило два часа. И они были очень разные! Первый, который мы пересекли, был покрыт странными высокими травами с красными верхушками. На следующем господствовали стоячие каменные образования, всящиеся, словно часовые. На третьем были огромные водопады, рушившиеся с высоты, а потом текущие по краю фрагмента в каком-то невозможном непрерывном цикле.

Это путешествие бросило вызов моим физическим возможностям. На втором фрагменте нам пришлось спускаться по склону утеса с помощью светолинии. На третьем мы перешли реку вброд, а потом проползли через туннель за водопадом. Четвертый представлял собой прерию со множеством оврагов и был населен животными, похожими на носорогов, только с двумя головами и устрашающими зубами. Мы изрядно рисковали, прячась за камнями, пока они бродили вокруг в поисках добычи. Чет объяснил, что эти животные не нуждаются в добыче, но инстинкт гонит их на охоту.

Следующий фрагмент был каменистым и бесплодным – лишь несколько небольших деревьев. Нам пришлось ждать на дальней стороне, пока фрагмент сойдется с другим, и, когда мы стояли там, Чет вдруг швырнул нас обоих под прикрытие небольшого чахлого дерева, – к счастью, крона у него была густой. Вскоре над нами пролетели корабли: пираты выискивали рабов, которых можно было бы захватить.

Чет видел, как я наблюдаю за ними из-под дерева, и, должно быть, заметил жажду в моих глазах.

– Немногим дальше нашего первого пункта назначения расположена пиратская база, – сообщил он. – Если вы всё еще достаточно храбры для такой попытки, думаю, мы сможем там обзавестись кораблем – мошенническим способом, конечно же.

Я ухмыльнулась, услышав его формулировку, и мы выбрались наружу – рискуя, что пираты нас заметят, – чтобы перехватить очередной фрагмент, пока он не уплыл прочь. Мы скатились по склону, вместе прыгнули и оказались на болотистом участке с хилыми деревьями и мягкой почвой.

Настоящее болото! Места, которые я представляла себе с детства, слушая Бабулины истории. Все они были здесь, каждый ландшафт в микрокосме, приглашая меня исследовать. Во время нашего пути я начала чувствовать радостное возбуждение – и нечто большее, более глубинное.

Уверенность.

Казалось, будто прошла целая вечность. Я недели напролет терзалась неуверенностью в себе, когда проникла в Звездовид и пыталась изображать из себя другую личность, лгала и вынюхивала. Я боялась, что из-за моих недостатков я провалю миссию и обреку мой народ на гибель.

Как же было приятно делать что-то, в чем я была хороша! Я десять лет исследовала пещеры Россыпи и физически готовилась к этой задаче. Судя по тому, как говорил и действовал Чет, могу сказать, что он не ожидал от меня подобных навыков, и, похоже, ему очень нравилось руководить тем, кто мог держаться наравне с ним.

Я чувствовала себя великолепно. Как будто я могла сделать все. Я пройду этим Путем Старейших, я узнаю тайны делверов. Я принесу эти сведения моему народу, и вместе мы победим Верховенство!

Я могла это сделать. Действительно могла.

Мне нравилось это ощущение.

– Спенса! – позвал меня М-Бот, когда мы обходили по периметру болотистый фрагмент – на краю почва была потверже. – Ты выглядишь более... живой, чем в последнее время.

– Я просто уверена, что мы справимся, – сказала я.

– А я нет, – ответил М-Бот. – Как-то оно все чересчур. Чет сказал, что нам нужно преодолеть всю внутреннюю часть, чтобы пройти этим Путем. Пираты, Верховенство, делверы... Это много, Спенса.

– Сосредоточься на том, что мы можем сделать прямо сейчас, – предложила я. – В данный момент все, что нам нужно сделать, – пересечь болото.

– Ну, это для меня легко, – сказал он. – Я могу летать.

– Вот видишь? И так по шажочку. Ты можешь сделать это. Я могу сделать это. Все, что потребуется.

Он кивнул и качнул дроном вверх-вниз.

– Ладно! – сказал он. – Все, что потребуется. Ну надо же! Это приятно чувствовать. Хотя бы притвориться, что мы контролируем ситуацию! Мне это нравится. Ты так себя чувствуешь все время?

Хотелось бы мне, чтобы это было так, но я не стала возражать М-Боту, когда он принялся с жужжанием носиться над болотом, глядя вниз на...

– Гриб! – вскричал он, зависнув над своей находкой на болоте. – Настоящий гриб, Спенса!

Я остановилась посмотреть, как он носится взад-вперед. Ему шло пребывание в дроне. Энергия его личности находила выход, когда он носился вокруг меня.

Чет вернулся обратно и стал вместе со мной наблюдать за М-Ботом. Я даже заметила на его лице улыбку.

– Он действительно неопасен, – сказала я Чет.

– Его энергия и вправду несколько заразительна, – признал Чет. – Мы почти пришли – осталось преодолеть всего два фрагмента. Портал, который вы ищете, находится в развалинах.

– В развалинах? – переспросила я. – Как в старой шахте?

– Нет, – сказал Чет. – Хотя на следующем фрагменте мы будем идти мимо чего-то подобного. Руины, которые нам нужны, старше. Возможно, они ровесники этого места.

– Вы когда-нибудь задумывались над тем, откуда все это здесь взялось? – спросила я его. – Этот ландшафт, эти фрагменты?

– Конечно задумывался. Естественно, существуют легенды. Некоторые думают, что тут замешаны несчастные случаи при гиперпрыжках или, может, делверы. Но предания гласят, что кое-что из этого было здесь еще до делверов или цитоников.

Я помогла М-Боту сорвать гриб и убрать его в «коробку для образцов» – полость в дроне-уборщике, где прежде скапливалась пыль, когда он пылесосил. Маленький дрон радостно зажужжал, когда мы двинулись дальше.

Мы добрались до реки побольше, текущей по краю болотистого фрагмента. Вместо того чтобы попытаться перейти ее вброд, Чет предпочел свернуть внутрь фрагмента. Хотя течение было небыстрым, ему не нравилась идея, что его может сбить с ног, если он оступится.

Мы продолжали идти, перепрыгивая с одного участка твердой земли на другой. Примерно через полчаса Чет остановил меня, взяв за руку. Прищурившись, он некоторое время разглядывал следующий участок земли, потом покачал головой.

– Зыбун, – объяснил он. – Видите рябь? Под этой прогалиной воронка. Сюда.

Он повел меня через стоячую воду, от которой жутко воняло грязью. Вскоре мы добрались до другого длинного участка суши.

– Есть ли ландшафты, по которым вы не путешествовали? – спросила я Чета, впечатленная тем, как легко он вел нас.

– О, наверняка существует что-то такое, чего я не видел, – сказал Чет. – Но я много путешествовал! Я не люблю оставаться на одном месте – так здесь теряешь счет времени. Я предпочитаю новые виды, новые впечатления! Я остаюсь с другими, лишь когда у меня нет праха реальности. А стоит мне им обзавестись, и я тут же отправляюсь в путь!

Мы прошли еще немного, и я заметила наш следующий фрагмент, предпоследний перед местом назначения. Это снова оказалась пустыня, но на этот раз с огромными дюнами высотой с дом. Я прищурилась. Разве в подобных дюнах не водятся песчаные черви? Или хотя бы гигантские скорпионы?

Однако, прежде чем мы перебрались туда, Чет насторожился. Он обернулся, потом указал вверх. В небе снова появились корабли.

## 10

Уже привыкнув к этому, я вместе с Четом спряталась под большое дерево с кривыми ветвями, но достаточно густой листвой. Ветви опускались так низко, что их кончики волочились по воде, создавая рябь.

– Оознавательные знаки Залповиков, – прошептал мне Чет, пока мы смотрели через крону на корабли. – Мы вступили на их территорию.

– А что, эти группировки так сильно отличаются друг от друга?

– В целом нет, – сказал он. – Но у Залповиков репутация более порядочных. Но опять же, говорят, что их лидер когда-то служила в силах безопасности Верховенства. Поэтому я держался от них подальше.

В этой группе было четыре корабля. Конкретные модели я не узнала, но они определенно были военными. У нас на глазах они сцепились с другой группой, выскочившей из-под фрагмента.

Завязался бой. Разнообразные корабли вертелись вокруг друг друга, как ястребы и добыча на одном из изображений со Старой Земли, и пронеслись мимо фрагмента.

При виде этой схватки во мне что-то пробудилось. Мне не хватало полета. Прошло всего несколько дней, но уже отчаянно хотелось очутиться внутри корабля и почувствовать его движение, как продолжение своего тела, когда я мчусь среди фрагментов и маневрирую вокруг врагов.

Находиться в небе. Заявлять права на звезды.

Мне не хватало этого. Очень не хватало.

– Скоро, – прошептала я, когда корабли скрылись из виду, гоняясь друг за дружкой под фрагментами.

– Нам, вероятно, лучше немного подождать, – сказал Чет, устраиваясь на камне под деревом. – На тот случай, если они снова полетят в эту сторону.

– Это была другая группировка, верно? – спросила я. – Пушкари?

– У вас острый взор! – сказал Чет. – Вскоре вы будете знать опознавательные знаки всех шести группировок.

– Они часто дерутся друг с другом?

– То и дело! – сказал Чет. – Такая жалость! Ведь они могли бы посвящать время исследованиям и приключениям. Но, полагаю, мне не стоит осуждать их за это небольшое развлечение. Здесь у каждого свой способ скоротать время.

Что ж, раз нам приходится ждать, воспользуемся возможностью вооружиться. Я уже несколько раз прокляла потерю винтовки, так что теперь я выбрала крепкую ветку среди валявшихся вокруг дерева и зачистила ее. Закончив, я отыскала хороший камень подходящей формы, сужающийся посередине.

Я попыталась прикрепить его к палке, но первая попытка провалилась: подобранные мной лозы порвались.

– Позвольте мне, мисс Найтшейд, – сказал Чет, расшнуровывая левый ботинок. Он вытащил шнурок, а под ним обнаружился еще один, по-прежнему удерживающий ботинок. – Всегда шнуруйте ботинки в два слоя, когда занимаетесь исследованиями! Вы удивитесь, как часто может пригодиться дополнительный кусок веревки. Вариантов применения множество!

Он показал мне, как закрепить камень, а потом, удивленный моей неосведомленностью, достал второй запасной шнурок и дал мне краткий урок по вывязыванию различных узлов. Я со смущением осознала, что светилина меня разбаловала в этом отношении.

Я слушала очень внимательно. Было такое ощущение, что подобным вещам... ну, меня мог бы учить им отец. Если бы все пошло не так плохо.

Когда мы закончили, я убрала шнурок – Чет сказал оставить его себе для тренировок – и подобрала дубинку. И взмахнула ею несколько раз, примеряясь.

– Хорошее оружие, – сказал Чет, подбоченившись. – Как вы его назовете?

– Конечно, череполомом, – ответила я.

– Превосходно!

– Хотя... я не знаю, есть ли у песчаных червей черепа, – сказала я. – Может, стоит заострить камень и сделать копье на тот случай, если меня проглотят и нужно будет убить червя изнутри.

– Я сомневаюсь, что это потребуется, – сказал Чет.

– Повторите это, когда очутитесь в глотке песчаного червя, а я буду триумфально стоять на трупе своего червя и соображать, как сделать шляпу из его шкуры.

– Ха! – сказал Чет. – Кажется, я никогда еще не встречал такой... кровожадной молодой женщины.

Я пожала плечами:

– Это своего рода инсценировка. Ну, бравада. Но я хочу, чтобы у меня была возможность защититься от любого встреченного зверя.

– Если нам придется защищаться от зверя, значит мы уже проиграли, – сказал Чет. Он поднял палец и выпрямился, словно лектор. – Ни один зверь не нападет на разумного, если только разумный не совершит ошибку. Мы вторгаемся в их владения, и нам надлежит действовать как можно осторожнее, чтобы избежать несчастного случая.

– Вы не охотитесь? – спросила я.

– О небо, нет! – сказал Чет. – Разве что для пропитания, но здесь оно не требуется. Я исследую вселенную, чтобы увидеть ее чудеса. Зачем оставлять эту глушь столь оскверненной... Нет. Исследователь не должен быть разрушителем. Он должен сохранять! Впрочем, я заболтался. Нам пора двигаться. Пираты, похоже, перенесли свою свару в другое место.

Мы продолжили путь, едва успев добраться до пустынного фрагмента и перепрыгнуть на него, пока тот не уплыл слишком далеко. М-Боту, кажется, не хотелось прекращать охоту на грибы, но он последовал за нами.

Рассуждения Чета про охоту и исследования заинтриговали меня, я совершенно не ожидала услышать что-то подобное от человека вроде него. То, как он говорил, вызывало ощущение освобождения. Исследовать, путешествовать... Он мог делать все это и испытывать свои умения, не сражаясь и не убивая. Это был новый для меня образ мышления. Для меня борьба за улучшение своего положения всегда заканчивалась уничтожением моих врагов. Или, по крайней мере, унижением тех, кто смеялся надо мной.

Впрочем, я менялась. Это началось на Звездовиде, когда я встретила множество тех, кто официально числился моим врагом и при этом был просто обычным разумным существом. Теперь я хотела найти выход из этого всего даже больше, чем покончить с креллами. Есть ли способ остановить эту войну, не уничтожая ни их, ни нас?

Чет продолжал вести нас по распадкам между дюнами. Я внимательно рассматривала пески.

– Эмм... – М-Бот завис передо мной. – Спенса! Мне пришлось оставить некоторые свои базы данных, но я сохранил обзоры фауны всех известных планет Верховенства, и... мне не хотелось бы тебя обламывать...

– Что, никаких песчаных червей? – спросила я.

– Боюсь, нет.

– Скад, – сказала я. – А как насчет гигантских скорпионов? Орион убил одного из них на Старой Земле, так что они должны быть реальными.

– Есть несколько планет с низкой гравитацией; там обитают членистоногие существа, которые, возможно, подходят под это описание. Ох! У одного из них имеется ядовитое жало. Если оно вонзится в тебя, на твоём языке вырастет грибок! И в твоей крови. По сути, это тебя убьёт. Но грибovidные языки!

– Вау! – сказала я. – Они реально существуют?

– Спенса! – воскликнул М-Бот. – Ты что, плачешь?

– Нет. Конечно нет, – ответила я, вытирая глаза. – Просто... ну, я рада, что нечто такое ужасное вправду существует, понимаешь? Может быть, когда все это закончится, мы сможем посетить это место. Как думаешь, может, я смогу взять детеныша и приручить его, чтобы он позволял мне ездить верхом на себе?

Шагающий впереди Чет издал смешок и повел нас дальше в пустыню, и я позволила себе войти в азарт. Следующий фрагмент – наш пункт назначения, мой шанс наконец-то узнать, к чему меня отправил тот делвер.

Я должна была бы вымотаться. И в какой-то мере так оно и было. Мы провели целый день в пути, и это был трудный день. Но мне было хорошо. Было в этой усталости нечто здоровое и приносящее удовлетворение. Странно, правда, что мне не хотелось есть. И после дня пешего пути даже пить хотелось лишь немного. Но... что ж, я шла по летающей – в буквальном смысле слова – пустыне и проходила через бесконечные водопады, не питаемые никакими притоками. Вряд ли отсутствие голода будет самым странным, с чем я тут столкнусь. Я прибавила шагу, нагоняя Чета, когда нам пришлось подниматься по склону дюны, – непростое дело, хотя Чет и показал мне, как идти под углом и сохранять относительно прочную опору под ногами, не идя по его следам.

– В снегу, – объяснил он, – ступайте в следы идущего перед тобой. Так вы сэкономите силы. Но песчаные дюны оседают. И поскольку идущий впереди побеспокоит их, шагать прямо по его следам будет не легче, а труднее.

Наверху я отыскала взглядом нужный фрагмент.

– Вон тот? – спросила я. – Зеленый?

– Он самый, – подтвердил Чет.

Здесь было так много жизни! Во всяком случае, растительной жизни. Даже в пустыне кустарник упрямо пробивался из песка и вызывающе разрастался. Неужели так оно и есть на большинстве планет? Растения просто растут сами по себе, никто их специально не выращивает?

– Вы нервничаете? – спросила я. – Из-за того, что мы найдем?

Чет задумался на мгновение, поглаживая усы.

– У меня такое ощущение, будто это... неизбежно. Я знал, что рано или поздно доберусь до Пути. Вплоть до того, что, когда вы сказали мне о нем, у меня возникло ощущение, будто меня притягивает к вам. Отклоняет на этот курс.

– Это как-то... нервнует, честно говоря.

– Прошу прощения. Я этого не хотел. – Он посмотрел на далекую световспышку. – Однако же меня беспокоит возможная власть делверов над этим местом. Я никогда не могу быть до конца уверен, что действую по собственной воле...

– Вы знаете что-нибудь про них?

– Они не групповой разум, – сказал Чет. – Люди ошибаются на их счет. Делверы – отдельные существа, но при этом идентичные. Они живут в месте, где ничто никогда не изменяется и где не существует времени. Они существуют в одном моменте, в одном месте, неотличимы друг от друга – и боятся всего, что хоть чуть-чуть отличается от них.

– Ладно... – протянула я. – Много из этого кажется мне бессмысленным, Чет. Но я попытаюсь притвориться, будто это не так.

– Спасибо, – ответил он. – Все, что я знаю, – это не особо полезные сведения о том, почему разумные вроде вас могут совершать гиперпрыжки в «нигде». Время и место там не имеют значения, и, проскользнув в «нигде», вы можете выйти оттуда где угодно. Однако же меня это беспокоит. Каждый раз, когда мы пронзаем барьер между «нигде» и «где-то», мы чуть-чуть искажаем это «нигде». Ну, как невозможно пройти по свежеснеженному снегу, не оставив следов.

– Вы думаете... где-то здесь есть снег? – спросила я. – Мне бы хотелось когда-нибудь его увидеть.

– Он встречается, но редко, – произнес Чет. – А скажите мне, мисс Найтшейд, вы действительно прожили всю свою жизнь на бесплодной планете? Как же вы там выживали?

Я пожала плечами:

– У нас есть цистерны с водорослями и искусственное освещение под землей. И там есть кое-какая жизнь. В пещерах живут крысы, они питаются грибами и водорослями, которые преобразуют тепло в биологическую энергию. Это не так много, но мы заставили это работать.

– Похоже, вы чрезвычайно мужественное сообщество, – сказал Чет. – Это честь для меня – путешествовать с вами. Хотя должен признать, что ваш дом кажется мне очень странным местом для обитания.

– О! – вмешался М-Бот, подлетая к нему. – Это очень странное место, с захватывающим сочетанием технологических достижений, с одной стороны, и отсталости и невежества – с другой. У них есть полеты в космос, но нет автоматических дозаторов для мыла, например. Так что можно сказать, что их культура знавала взлеты и падения.

– Это действительно интересно, мерзость, – сказал Чет. – Пойдемте, мисс Найтшейд и спутник. Нам следует поторопиться: на этом фрагменте есть одна достопримечательность, которую я хотел бы вам показать прежде, чем мы его покинем, но придется поспешить. Не следует упускать следующий фрагмент лишь потому, что мы замешкались!

Мы двинулись дальше, Чет задавал темп. Полчаса спустя мы поднялись на гребень очередной дюны, и я смогла получше рассмотреть нужный нам фрагмент. Он был покрыт мерцающей травой – она казалась мягкой, словно мех на хорошем одеяле, – и на нем текли идил-

лические ручьи. Они срывались с краев, искрясь, словно капли солнечного света. Это место выглядело как рай, каким его описывают в историях. Место, полное зелени и жизни, – там были даже бабочки!

Однако что-то показалось мне странным. Чет торопил нас, чтобы добраться сюда вовремя, но нужному фрагменту, похоже, было до нас еще несколько часов пути. У края Чет указал вправо. Дюны здесь уменьшались, и вскоре мы нашли то, что он хотел мне показать, – яму. Песок сдуло, обнажив коричневый камень, и из фрагмента вырыли изрядную его часть – яма уходила в глубину самое меньшее на тридцать метров. Стороны ямы были сделаны в виде ярусов, как у перевернутой пирамиды, и по ним спиралью шли дорожки.

– Карьер, – сказала я. – Добывали подъемный камень?

– Именно, – подтвердил Чет. – Этот карьер древний, но я подумал, что вы могли бы оценить его как пример. Карьеры, которые Верховенство устроило в Твердыне, намного крупнее, но общий принцип тот же.

– Плохо, что они не оставили хоть немного подъемного камня, – сказала я, разглядывая карьер. М-Бот промелькнул мимо меня и слетел вниз, осмотреть дно. – Может, мы могли бы сделать себе какое-нибудь летучее устройство.

Чет с улыбкой покачал головой.

– Что? – спросила я.

– Они оставили много подъемного камня, мисс Найтшейд, – сказал Чет, поведя рукой. – Как вы думаете, на чем мы стоим?

– На скале, – ответила я.

– На скале, которая плавает в небе? – сказал Чет. – Во всех этих фрагментах имеется подъемный камень. К сожалению, требуются очистка и энергия, чтобы заставить его работать в пригодном для использования масштабе, поэтому я сомневаюсь, что нам удастся соорудить подобное устройство. Однако же он здесь повсюду.

Когда до меня дошла эта мысль, я покраснела. Ну конечно же, фрагменты летали на подъемном камне! Теперь, когда я подумала об этом, все казалось очевидным. Наверное, голубая окраска – как свет, сияющий под крыльями М-Бота, – возникала в процессе очистки.

– А теперь, – сказал Чет, – следующий фрагмент. – Он посмотрел на него и нахмурился. – Он может быть здесь в любой момент.

– Насколько я могу судить, – сказал М-Бот, – исходя из его медленного движения, наши фрагменты соприкоснутся не раньше чем через десять часов.

– Десять часов? Чет, зачем вы заставляли нас торопиться?

– Я... – Он почесал в затылке. – Говоришь, десять часов?

– Да, – подтвердил М-Бот. – Вообще-то, я настроил мой внутренний хронометр на время, используемое народом Спенсы. Оно отсчитывается от одного часа земного времени. Такое же время использовал мой прежний корабль, а значит, предположительно, и вы.

Чет опустил на камень.

– Прошу прощения, мисс Найтшейд. Мое чувство времени... уже не так надежно, как прежде.

Я позволила этой теме заглохнуть, но была озадачена. Почему у Чета такое плохое чувство времени?

– Ну что ж, – сказал Чет. – Возможно, нам следует отдохнуть здесь, а потом уже вступить на Путь Старейших. Всегда лучше атаковать задачу свежими и бодрыми. Ну, понимаете, чтобы она не могла нанести ответный удар.

Я улыбнулась. Так могла бы сказать Киммалин. Но отдохнуть я согласилась. Сегодня был чудесный день, хотя и долгий.

Пока Чет снимал куртку, чтобы сделать из нее подушку, я проверила свой образ реальности и обнаружила, что сегодня тот произвел три серебристые пылинки. Я протянула одну

Чету, внимательно наблюдая за ним, и увидела, как жадно он смотрел на мой мешочек. Всё в путешествии с ним доставляло мне радость – всё, кроме этого взгляда.

Я быстро убрала мешочек. Чету потребовалось чуть больше времени, чтобы убрать свой прах реальности, – вместо этого он некоторое время смотрел на пылинку, сияющую и мерцающую у него на ладони.

– Итак, Путь Старейших, – сказала я, чтобы перебить странное настроение. – Нужно ли нам что-нибудь сделать, чтобы подготовиться к нему?

– Насколько я знаю, нет, – сказал Чет. – Я один раз побывал у первой точки, но решил не входить в пещеру. Теперь, когда я увидел ваше воодушевление, мне неловко в этом признаться.

Я посмотрела на фрагмент-сад. Да, он двигался медленнее, чем Нед в столовой в раннюю утреннюю смену. Ему потребуется немало времени, чтобы добраться сюда.

– Это все напоминает квесты в старых историях. Поэтому я так взволнована.

– Я смотрю, вы придаете большое значение этим историям.

– Их рассказывала мне моя бабушка, когда я была маленькой. Они просто... запомнились.

– Мне кажется, это замечательно, – сказал Чет. – Но предупреждаю вас: не ждите слишком многого. Жизнь не всегда подобна этим историям.

– Я знаю, – ответила я, все еще не отрывая взгляда от прекрасного поля. – Но... истории о чем-то говорят. О нас, о том, откуда мы пришли. Они напоминают, что у нас есть прошлое, история. И будущее.

Когда я росла, Бабулины истории были моим щитом. Против обзывалок в мой адрес, против того, что говорили о моем отце. Против моего собственного ужаса от того, что все это – в особенности то, что относилось ко мне, – правда.

В этих историях было ощущение справедливости. Я думала, что если их герои и героини могут идти вперед во тьму, то и я смогу. Возможно, я немного излишне цеплялась за них. Возможно, из-за того, каким странным все сделалось в последнее время, я искала некую стабильность. Или некое наставление...

– Я могу это понять, – сказал Чет. – Странно – это место украло у меня самого, но я все еще что-то знаю. Я знаю, что такое буррито, хотя никогда здесь его не ел. Я могу перечислить названия первых человеческих планет-колоний. И я помню... истории. Я выбрал себе имя отчасти из-за историй о герое былых времен Чете Каннистере.

– О, это хороший герой, – сказала я. – Но мне нравятся более давние. Герои вроде Одиссея.

– Или Геркулеса.

– Угу, – сказала я, стукнув кулаком по ладони. – Или Сатаны.

Чет моргнул:

– Простите?

– Ну, Сатана, – сказала я. – Герой?

– Г-герой.

– Во-во, – сказала я. – Бабуля рассказала мне эту историю. Сатану бросили в огонь, а он такой: «Всем привет. Это не важно, пока мы есть друг у друга. Мы можем сделать это место не хуже, чем любой рай». Потом он вызвался добровольцем пробраться во вражеский мир и отправился в свой большой квест через Бездну.

– Теперь моя память, как я и предупреждал, не слишком хороша, – сказал Чет. – Но это напоминает старинную поэму «Потерянный рай». Мне кажется, вы могли неправильно ее интерпретировать.

– Что? А по-вашему, кто герой этой истории?

– Адам и Ева.

– Эти неудачники? Они же ничего не сделали – только сидели на месте! У всех остальных были пылающие мечи и впечатляющие сражения!

Чет улыбнулся:

– Что ж, так это тоже можно истолковать. Да и что я знаю? Я даже собственное имя знаю лишь благодаря нашивке, которую нашел на своей форме.

Я соорудила подушку из куртки. Пока я занималась этим, М-Бот завис надо мной.

– Эмм... – произнес он.

– Что? – спросила я.

– Я думаю, он может быть прав насчет «Потерянного рая».

– Перечитай книгу, – сказала я. – Ты действительно ждешь, что я поверю, что в истории про существ по имени Вельзевул и Молох, живущих в Пандемониуме, автор хотел, чтобы мы болели за кого-то по имени Ева?

Некоторые вещи очевидны. Если, конечно, вы не робот.

– Хочешь ли ты, чтобы я сделал то же самое, что в прошлый раз? – спросил робот, понизив голос. – Просто на всякий случай.

Я кивнула, потом улеглась, размышляя о сегодняшнем дне. У меня уже давно не было такого приятного дня. Но это вызвало у меня ощущение вины. Йорген с остальными сражаются не на жизнь, а на смерть, а я изучаю болота и играю в исследователя.

Надо сохранять сосредоточенность. Завтра мы вступим на Путь Старейших, и, надеюсь, я получу некоторые ответы. Или как минимум узнаю правильные вопросы.

## 11

М-Бот разбудил меня на следующее «утро». Я потянулась и обнаружила, что фрагмент-сад парит совсем рядом с нашим – рукой подать. В моих воспоминаниях о ночи были лишь обычные сны. Мне хотелось бы отыскать Йоргена и хотя бы отчитаться, но я так вымоталась, что моя попытка провалилась.

Чет встал, когда М-Бот постучал по нему, и по его предложению я отыскала ближайший родник. Я сделала глоток – один из последних, которые мне требовались здесь, – и вымыла лицо и руки. К счастью, от меня воняло не так сильно, как должно было бы, учитывая вчерашние физические усилия.

Умываясь, я посмотрела на М-Бота, и тот прошептал:

– Он не вставал. Спал, пока я не разбудил вас обоих.

Я кивнула и вернулась к Чету, стоявшему у края фрагмента.

– Готовы? – спросила я его.

– Вперед! – отозвался Чет.

Мы перешагнули через проем. И я осознала, что впервые в жизни иду по траве. Это было очень странное ощущение. Трава пружинила, словно подушка.

Этот фрагмент оказался относительно маленький. Сплошь зеленая трава и холмы да озеро в центре. Рядом с ним находился склон холма с вырубленной в нем дырой – словно вход в шахту.

Туннели за входом были невелики: небольшой коридор, за ним – три небольшие комнаты с земляными стенами. Но, проходя через них, я почувствовала знакомое жутковатое ощущение. Скард! Мне уже доводилось бывать в местах, вызывающих подобные ощущения.

Мы отыскиали портал в дальней части самой большой комнаты. Он походил на тот, из которого я вывалилась в джунглях: блестящая поверхность синевато-серого камня, изрезанного линиями. На этот раз линий были сотни, и они складывались в замысловатый узор.

М-Бот подлетел к стене, и фары его дрона осветили отметины.

– Гм... – сказал М-Бот. – У меня хранится база данных со всеми известными алфавитами Верховенства. Но это не похоже ни на один из них.

Я рассеянно кивнула и провела по изогнутой линии пальцем:

– Это на самом деле не язык. Но я, кажется, знаю, что означают эти линии.

– Но откуда? – спросил М-Бот. – Ты же только что сказала, что эти знаки – не язык!

– Так и есть.

– Но они что-то означают?

– Да.

– И что же?

Мой палец добрался до конца линии.

– Воспоминания.

М-Бот завис рядом со мной:

– Гм... Да, я нахожу это любопытным. Я ощущаю новую эмоцию. Это похоже на смесь гнева и разочарования! Как интересно!

С этими словами он поднялся вверх, а потом рухнул прямоком мне на голову, ударив меня.

Я ойкнула – скорее от изумления, чем от боли.

Чет тут же выругался и попытался схватить М-Бота, но я вскинула руку, останавливая его.

– М-Бот, – сказала я, – что это с тобой такое?

– Мне велели это сделать мои эмоции, – объяснил он. – Ух ты! Я чувствую себя лучше!

Любопытно, любопытно...

– Нельзя просто так бить людей.

– Разве ты не била Йоргена почти все время?

– Это совсем другое! – сказала я. – Сперва я его ненавидела, а потом он стал мне нравиться. Так что у меня были веские причины.

– А! – воскликнул М-Бот. – Ты так говоришь, и я снова хочу ударить тебя! Не могла бы ты постоять неподвижно, чтобы я стукнул тебя манипулятором? Это звучит забавно.

– Мерзость, – сказал Чет, – ты должен...

– Все в порядке, Чет, – сказала я. – Ему просто трудно справляться со своими эмоциями. Это ново для него.

– Я думаю, что неплохо справляюсь, учитывая все обстоятельства, – сказал М-Бот Чет. – Готов поспорить, когда ты впервые ощутил эмоции, ты всю агукал и пачкал пеленки. – Он развернулся в воздухе, чтобы посмотреть на меня. – Не могла бы ты объяснить, что ты имела в виду, когда сказала, что это не язык, и тут же интерпретировала его?

– Это воспоминания людей, использовавших этот портал, М-Бот, – сказала я, опускаясь на колени и ощупывая высеченные в камне канавки. – Очень любопытно. Цитоники, они... своего рода биологические способы связи и путешествий. Гиперпрыжки заменяют космические корабли, а мысленный контакт – радиосвязь. Так что мне кажется вполне естественным, что должен существовать какой-то способ сохранять мысли. Цитоническая книга или записи.

– Да, – сказал Чет, – опускаясь на колени рядом со мной. – Так я и слышал. Путь Старейших состоит из цепочки порталов, четырех или пяти, насколько мне удалось узнать. Каждый из них относится к самым древним путям в «нигде», и каждый хранит опыт первых цитоников.

Да, я видела эти узоры в туннелях Россypi. А еще – на большой космической станции, кораблестроительном заводе на орбите Россypi. И я видела их в лабиринте делвера, месте, в котором, как я все больше убеждалась, находился труп давно умершего делвера.

– И что нам делать? – спросила я. – С чего начинаем?

– Я точно не знаю, – ответил Чет. – Честно говоря, я думал, что мы ощутим эти воспоминания, как только войдем. – Он положил руку на знаки. – Я что-то чувствую.

– Так, значит, – сказал М-Бот, – эти штуковины одновременно и воспоминания, и порталы между измерениями?

– Да, – ответила я, закрывая глаза.

В этой комнате граница была тоньше обычного. Мой карман начал нагреваться – отцовский значок! Настало время проверки. Где-то по ту сторону стены находился мой дом. Смогу ли я открыть путь? Я задействовала свои цитонические чувства. Касаясь руками стены, я... да, я чувствовала, как «где-то» – моя реальность – притягивает меня, стараясь всосать. Камень словно бы стал жидким, и я начала погружаться в него.

Странно, но я снова ощутила некое присутствие рядом с собой. Как в тот раз, когда использовала свои силы в джунглях. Мне хотелось верить, что это, быть может, мой отец. Что он направляет меня. Ведет к свободе.

Я остановилась с глухим стуком. Так стучат ботинки об пол, когда сбрасываешь их ночью. Я предприняла еще одну попытку.

Снова тот же стук.

– Что вы чувствуете? – спросил Чет.

– Портал заперт с той стороны, – сказала я. – Как вы и предупреждали.

– Я надеялся, что ошибаюсь, – сказал Чет. – И что ваша способность к гиперпрыжкам позволит вам при помощи этих порталов попасть в «где-то». Увы! К счастью, это не было нашей основной задачей. Должен существовать способ увидеть оставленные для нас воспоминания. Не можете ли вы... слышать камень? Подсматривать за ним, как, вы говорите, можете делать с делверами?

Я попыталась, закрыв глаза и прислушавшись. Открывая разум. Да, здесь действительно что-то было. Как мне получить доступ к нему? Я спрашивала камень, умоляла его открыться мне. Но ничего не вышло. Вздохнув, я открыла глаза.

И обнаружила, что пещера вокруг меня изменилась.

Я различала смутные очертания здешних комнат, но они были эфирными, нематериальными. Как будто весь тот мир истаял и на его месте возник другой. В этом мире мне казалось, будто я плыву по тьме.

Я попыталась прийти в себя и споткнулась.

М-Бот ойкнул:

– Спенса! У тебя, кажется, проблема с управлением движениями? Это же не из-за того, что я ударил тебя по голове? Ох, скад, я прямо нарушил заложенные в меня требования, причинив вред...

– Все в порядке, – сказала я. – Я что-то вижу.

– Ну, ты, вероятно, всегда что-то видишь. Технически – даже когда у тебя глаза закрыты. Или, может, не поэтому...

– Тише, – сказала я, поворачиваясь.

Чет по-прежнему стоял на коленях рядом со мной, озираясь в замешательстве.

– Вы видите, что я сделала? – спросила я. – Мы плывем в темноте. Как будто очутились во световспышке.

– Действительно, – согласился Чет. – Только гляньте сюда. Рядом со мной.

Пошатываясь, я опустилась на колени. Я могла чувствовать пол, прикоснуться к нему. Однако же он был едва заметным, почти невидимым для моих глаз. Рядом с нашими коленями находилось крохотное белое пятнышко. Оно было частью видения.

– Это световспышка?

Чет, явно сбитый с толку, покачал головой. Но пока мы смотрели, кое-что изменилось. Вокруг пятнышка света начала нарастать некая материя, закрывая его. Оно росло, словно астероид, потом сделалось плоским и...

– Фрагмент, – сказала я, наблюдая, как растет камень. – Мы наблюдаем за появлением фрагмента.

– Да, – сказал Чет. – Я думаю, вы правы. Подозреваю, мы видим, как он растет сотни лет. Как будто бы...

– Как будто материя просачивается снаружи, – сказала я. – Так оно и есть, Чет. Крохотная брешь между измерениями. «Где-то» просачивается сюда, образуя фрагмент, как в пещере медленно нарастают сталактиты.

И я знала, что это длится, как и сказал Чет, сотни лет. Эта информация появилась у меня в сознании, потому что... потому что ее специально оставили для меня. Эти мысли были мыслями цитоников древности.

– Да! – сказал Чет. – Я уверен, что вы сделали это, мисс Найтшейд! Это прошлое. Путь Старейших. Тайны цитоников древности.

Скад, когда он так сказал, это прозвучало круто! У нас на глазах фрагмент превратился в каменную глыбу метров в двадцать шириной.

– Смотрите, – сказал Чет, указывая мне за спину. – Это было раньше?

Я обернулась. Других фрагментов я не видела, но зато заметила вдалеке белое пятно. Это была световспышка, но, похоже, она возникла по мере роста фрагмента.

– Она такая маленькая, – сказала я. – И вокруг нет других фрагментов. Должно быть, это очень-очень далекое прошлое.

В тот момент я почувствовала это место. Своего рода безмолвное спокойствие. Ничего опасного. Никакого ощущения гнева. Никаких...

Никаких делверов. Делверы либо не существовали в то время, либо находились где-то в другом месте.

– Каким образом мы это видим? – спросила я. – Вы сказали, что Путь – воспоминания разумных, входивших в «нигде», но, вероятно, здесь никого не было, чтобы увидеть эту часть.

– Время здесь течет странно, – сказал Чет, все еще стоявший на коленях. – Я полагаю, цитоники сумели каким-то образом выяснить все это. Вы видите это? Что вы об этом думаете?

На земле появилась линия – ее иллюзорная версия. Она отличалась от остального фрагмента – была другого цвета и блестела. У нас на глазах она превратилась в стену высотой всего в несколько ладоней. Но на ней появился небольшой узор, маленький завиток. Это было похоже на какое-то природное явление, наподобие эрозии.

Да, это оно и было. Своего рода межпространственная эрозия. Возникающая, лишь когда...

На сцене появилась фигура. Дионеец с синей кожей.

Я почувствовала, что видение внезапно замедлилось. Секунды больше не вмещали в себя десятилетия; все происходило в реальном времени. Дионеец поднялся на ноги.

– Доиндустриальная одежда, – предположил Чет, указывая на грубо сшитые вместе шкуры.

Дионеец ахнул и развернулся, сбитый с толку. Он улыбнулся, обнажив зубы. Стоп, нет. У дионейцев это означает агрессию или, быть может, страх.

Дионеец нас не видел, и было как-то жутковато оттого, что он смотрит сквозь меня. Потом он упал на колени и принялся царапать маленькую стену, обозначающую портал.

И царапал, пока время снова не ускорилося. Мы видели, как несчастный дионеец – размытое пятно – пытается найти путь прочь с фрагмента. Он постарел, потом умер. Его труп превратился в прах, остались лишь кости. Это произошло за считанные секунды.

– Несчастное существо, – проговорил Чет. – Умереть в одиночестве в таком месте...

Я опустила на колени рядом с костями дионейца. Фрагмент сделался больше, но ненамного.

– Материя просачивается сюда из «где-то». Вы сказали, что подозревали это, Чет.

– Вот именно! Возможно, сам этот пояс сформировался из-за истончившихся границ.

Я всмотрелась в темноту, и мне показалось, что я вижу в отдалении еще один формирующийся фрагмент. И световспышка... она стала чуть-чуть больше.

– Так, значит, фрагменты сформировались вокруг крохотных брешей между здешним измерением и нашим. А световспышка в результате увеличилась. Она стала незатронутой частью «нигде». Своего рода... безопасной комнатой в карантинной зоне, возможно.

– Да, – сказал Чет. – Да, это кажется правильным.

Но было еще что-то. Нечто, помимо этого.

– Если «где-то» просачивается сюда, – сказала я, – то и «нигде» должно, в свою очередь, просачиваться в наше измерение. Какие формы это может принять?

Ответ был прямо перед нами. В видении появились другие дионейцы. Они проходили через портал, и каждый оставлял крохотное дополнение к стене – еще немного материи, еще один завиток. Они научились прыгать сюда и отсюда и больше не умирали здесь в одиночестве.

– Цитоники, – прошептал Чет. – Так вот как это произошло. «Нигде» просочилось в наше измерение и изменило разумных, живущих рядом с брешью. Оно создало нас.

– Это что-то вроде межпространственного излучения, которое наполняет разумных «нигде»? – спросила я.

Я ощутила невероятное чувство разобщенности, когда поблизости стал быстро расти еще один фрагмент. Со временем на нем тоже появились разумные, но другой расы. Варваксы. Креллы, но еще без своих экзоскелетов. Маленькие крабы и...

Я почувствовала, что две расы установили связь, принялись мысленно разговаривать еще до того, как их фрагменты подошли друг к другу на расстояние слышимости голоса. Первые в истории встретившиеся расы – во всяком случае, здесь, в «нигде», – задолго до того, как кто-нибудь из них вышел в космос. Я попыталась слушать их, попыталась сосредоточиться. Это как будто шуриться, но только мысленно. Цитонические метафоры – это странно, но так уж «оно» ощущается. Я поднажала, и что-то в воспоминаниях подбодрило меня.

«Продолжай, – сказала оно. – Выражай свой талант. Слушай».

Я подключилась к нему, и мой мозг интерпретировал то, что было отправлено. Информация, как вербальная, так и невербальная.

Когда я сражалась с дронами на Россыпи, я интерпретировала поступающие к ним приказы и реагировала на них прежде, чем успевала осознавать, что я слышу. Вот и тут было то же самое. Мой разум или моя душа, или что бы там ни было, знала, что все это означает. И что-то щелкнуло.

«А! – подумала я. – Так вот как вы это делаете!»

Когда я мысленно слушала другого, я делала это, притворяясь этим другим. Я каким-то образом выдавала себя за предполагаемого адресата сообщения. Это позволяло мне оставаться в тени, незримой – словом, шпионить.

«Хорошо», – сказали воспоминания. Потом в моем сознании возникло еле уловимое ощущение. Некое место. «Иди сюда», – прошептало видение. Следом за словами появилось изображение фрагмента с какими-то развалинами. Потом видение исчезло. Я опустила на землю и прислонилась спиной к стене портала.

– Это все из-за того удара по голове! – вскричал М-Бот, спускаясь ко мне. – Прости, пожалуйста!

– Это не из-за него, М-Бот, – сказала я. – Честное слово.

– Ох, слава Тьюрингу!

– Кому-кому?

– Одному из отцов компьютерных систем, – ответил М-Бот. – Мне показалось уместным сказать это.

– Ты не причинил ей вреда, мерзость, – проговорил Чет. – Я тоже узрел это видение.

– Вы ощутили последнюю часть? – спросила я. – Что-то вроде голоса, помогающего вести меня.

– Я ничего подобного не чувствовал, – отозвался Чет. – Я видел первые фрагменты, первые порталы и первых цитоников... а потом намек на следующий пункт назначения?

– Да, это я и видела, – сказала я. – Еще один фрагмент с развалинами.

– Да, – сказал Чет. – Но, боюсь, этот фрагмент расположен в глубине территории Залповиков. Но... Я знаю, что мы должны идти туда. Я чувствую себя... ошеломленным.

Я же ликовала.

Да, ликовала. Я осознала, что с тех самых пор, как обнаружила собственные силы, которые мой народ называли «дефектом», я опасалась, что это нечто гнусное. Я думала, что являюсь, возможно, чем-то ужасным. Зародышем делвера или чем-то чудовищным.

Но ничего подобного. Цитонические способности были всего лишь мутацией. Странной, конечно, вызванной тем, что мои предки подверглись влиянию «нигде», просачивавшегося в «где-то». Но ничего ужасного во мне не росло. Я была... ну, просто собой.

Святые! Мне нужно было это увидеть! Простое откровение, да, но оно изменило все. Я знала теперь, что я такое. Я знала, откуда я взялась. И неудивительно, что способности цитоников проявились в нашем народе: на Россыпи был один из этих порталов, и он, вероятно, помог пробудить латентные таланты, спящие в нашей крови.

Это была часть информации, оставленной старшими цитониками. Они хотели, чтобы я это знала. «Ты не монстр, – сообщило ощущение. – Ты одна из нас. Ты чудесная. Ты естественна. Ты любима».

И вместе с тем это был толчок – для того, чтобы помочь мне дальше развивать свои способности. Толчок и некое понимание. Мне казалось, что, если бы я обладала иными способностями, меня и подтолкнули бы иначе, чтобы развивать уже их.

Я посмотрела на Чета. Он улыбался до ушей.

– Я чувствую себя одиноко, – сказал М-Бот. – Вы оба испытываете другие эмоции, не те, что я. И... все это крайне обескураживает. Что следует делать со всеми этими эмоциями? Для чего они? Какова их цель?

– Не думаю, что у них есть какие-то особые цели, – сказала я.

– Конечно же есть. Иначе они бы не развились в вас в результате эволюции и не были бы запрограммированы во мне. Но... я полагаю, что они эволюционно нейтральны, и, быть может, говорить о цели означает предполагать, что за этим процессом стоит слишком явственное волеизъявление. Если, конечно, вы не верите в Бога, а я не уверен, что верю. Ну, в смысле, кто-то меня создал... Гм...

Я несколько раз глубоко вздохнула, пытаясь переварить увиденное.

– Чет, – сказала я, – вы видели этих варваксов на соседнем фрагменте?

– Конечно, и нашел это любопытным. Эти два фрагмента расположены относительно близко друг от друга. Дионейцы и варваксы.

– Ну, – сказал М-Бот, – не знаю, что именно вы видели, но история гласит, что два этих народа путешествовали между планетами цитонически, прежде чем начали это делать на космических кораблях.

– Угу, – согласилась я. – То же самое произошло с людьми и киценами, а может, и с другими расами. Я никогда не понимала тут одного пробела. Обычно цитонику нужно направление, какие-то инструкции, чтобы совершить гиперпрыжок – во всяком случае, на дальние расстояния. Но теперь все ясно. Они встретились в «нигде», прежде чем прыгать между планетами.

– Мерзость, – сказал Чет, – в твоих базах данных говорится, когда делверы впервые появились в «где-то»?

– Самые ранние записи о делверах появились после начала Первой войны Людей, – отозвался М-Бот. – Это произошло, когда «Телеком» – человеческая организация – дал людям Земли гипердвигатель. Затем люди распространились по галактике. Началась война, и незадолго до ее конца появились первые делверы. До этого времени никаких сообщений о делверах нет – и даже о глазах.

Я посмотрела на Чета. Он тоже это почувствовал: во время видения никаких делверов не существовало. Так откуда же они взялись? Что они такое?

Мои размышления прервал сильнейший удар, сотрясший наш фрагмент, и последовавший за ним сокрушительный грохот.

## 12

Я схватила самодельную дубинку, которую бросила у входа в пещеру, и, спотыкаясь, выскочила на суглинистую почву. Чет присоединился ко мне; он пошатывался и держался за деревянные опорные стойки у входа в пещеру.

С фрагментом, на котором мы находились, столкнулся другой. На вид он был меньше нашего, но толще и плотнее. Эдакий броненосец из камня.

– Как вы это пропустили?! – возмущенно спросила я у Чета, указывая через зеленое поле на то место, где два фрагмента врезались друг в друга.

– Понятия не имею! – ответил он. – Со мной никогда прежде такого не случалось!

Земля снова содрогнулась: фрагмент-«броненосец» вошел в наш еще глубже, заставляя почву свернуться и кроша камень. Наш фрагмент волокло вместе с ним – как будто старый корабль, влекомый буксиром. Очень агрессивным буксиром с двигателями на разгоне.

Творящийся хаос швырнул меня на колени. Скад, весь фрагмент ужасно трясло! На Россыпи я подумала бы, что упала тысяча метеоритов одновременно.

Чет схватил меня за руку и помог подняться.

– Как нам выбраться?! – крикнула я ему сквозь грохот крошащегося камня.

– Не знаю! – выкрикнул в ответ Чет. – Поблизости нет других фрагментов!

Изо всех сил стараясь удержать равновесие, я показала на «броненосец»:

– Можно перейти на него!

– Прямо сейчас он пытается уничтожить нас! – проорал Чет. – Я не знаю, хочу ли рассматривать этот вариант!

– Я тоже очень зол! – воскликнул сзади М-Бот. – Я думаю, вам стоит это знать, поскольку, похоже, мы сейчас делимся эмоциями!

– Варианты?! – крикнула я ему.

– Какие – как именно сердиться? Мне всегда нравилась неприкрытая ярость, но у негодования тоже имеется определенный дерзкий привкус. Как думаешь?

– М-Бот!!!

– Извини! – прокричал он. – В моих базах данных говорится, что во время землетрясения следует выйти наружу – за что мы определенно получили хорошие оценки, потому что буквально вышли за пределы нашей вселенной, – или найти место, где на нас ничего не может упасть. Кажется, это работает. Нас можно поздравить! О! И я больше не злюсь! Ух ты! Эмоции всегда проходят так быстро?

Ну что ж, возможно, теперь, когда мы пережили первый удар, столкновение должно утихнуть. Я оглядела траву. Земля продолжала дрожать, и меня беспокоило что-то еще. Нечто такое, что я не сразу смогла определить. Это...

– Вода, – сказала я, указав на озеро. – Оно пустое. Что случилось с водой?

– Должно быть, вытекла из дна, – сказал Чет. – Фрагменты не сделаны целиком из подъемного камня. В одних его больше, в других меньше. У меня есть гипотеза, что от его количества зависит скорость их движения.

– Значит, тот, который врезался в нас, более прочный? – спросила я. – Должно быть, он подошел быстро, раз вы его не заметили.

– Вот именно! – сказал Чет. – Наш нынешний фрагмент состоит, похоже, в основном из почвы, так что дно озера, очевидно, не выдержало.

Меня это беспокоило. Ну, в смысле, эти фрагменты и так действовали мне на нервы. Мне постоянно казалось, что я иду по неустойчивой почве. Теперь же я огляделась, и мои страхи полезли наружу.

В почве появились трещины. Ширящиеся трещины, подобно разрядам молнии, расплзались по некогда безмятежной прерии. Почва и трава исчезали в этих провалах, скрываясь из виду.

– Он разваливается! – крикнула я, заставляя себя стоять на ногах, невзирая на тряску.

– Скад! – сказал Чет. Впереди целая секция луга рухнула, оставив зияющую дыру. – Я предлагаю как можно быстрее претворить в жизнь ваш предыдущий план! Нам нужно перебраться на более прочный фрагмент!

Мы бросились прочь от туннеля с порталом, и тот с грохотом обрушился у нас за спиной. Почва, когда-то выглядевшая такой мягкой и упругой, теперь казалась предательской.

– М-Бот! – крикнула я. – Прикрепи светолинию к моей спине! Если я прыгну или упаду, тхни меня вверх изо всех сил!

– У меня недостаточно сил, чтобы нести тебя!

– Этого я и не жду!

Как только он выполнил мою просьбу, я попыталась бежать дальше, но то и дело теряла равновесие из-за толчков. Чет приходилось не намного лучше. Особенно сильный толчок заставил его растянуться на земле, а потом между нами возникла трещина.

Чет с тревогой взглянул на меня.

Я прыгнула.

М-Бот любезно двинулся вверх, туго натянув светолинию. Хоть он и не мог поднять меня, его усилия добавились к моему толчку. Я тренировалась при низкой гравитации, и это мало чем отличалось от нынешней ситуации, так что я знала, как это компенсировать. Я перемахнула через ширящийся провал и приземлилась рядом с Четом.

– Великолепно! – воскликнул Чет, когда я помогла ему подняться.

Мы вместе помчались к фрагменту, натворившему все это. Но внезапно Чет схватил меня за руку и дернул обратно, остановив мой бег: перед нами разверзлась дыра и почва хлынула вниз, словно сделавшись жидкой.

Скад! Я взглянула на Чета с благодарностью. Он указал вбок. Мы стали пробираться в этом направлении, огибая дыру, и добрались до дальнего края фрагмента.

Здесь почва была смята и громоздилась высоким валом.

– Сними светолинию с меня и закрепи где-нибудь наверху! – крикнула я М-Боту.

Он умчался вверх и прикрепил светолинию, потом вернулся, волоча за собой красно-оранжевую веревку. Я посмотрела на Чета. Тот кивнул и ухватился за светолинию.

– В точности как подъем на гору Ригби! – воскликнул он. – Самая высокая точка на всех фрагментах! – Он бросил взгляд на смятую почву. – Только, возможно, тут больше хлюпанья!

– Меньше героического трепа, больше подъема! – крикнула я.

– Вас понял, – отозвался Чет и принялся подниматься на высокий вал колышущейся почвы.

Его ноги утопали в грязи, явно затруднявшей подъем. К счастью, в ней имелись куски камня, которые можно было использовать в качестве опоры; обнаружив их, Чет продемонстрировал свое мастерство скалолаза.

Я последовала за ним, и здесь мой малый вес оказался преимуществом. В детстве я мечтала, что вырасту высокой, как амазонка, и стану яростной фехтовальщицей. Но потом у меня закончились сантиметры. Тогда я стала воображать себя такой маленькой, что великаны недооценивали меня, и я могла вскарабкаться по их спине и заколоть их в ухо.

Великанов, чтоб их убить, мне как-то не попадалось, но сегодня я совершила пробег не по своему размеру, когда взобралась на гору грязи, почти не пользуясь светолинией. Потом я помогла Чету выбраться из трясины – со скользящей вокруг нас почвой это было нелегко. Но вместе нам все-таки удалось добраться до вершины.

М-Бот поднялся к нам снизу. Измотанные и грязные, мы втроем перебрались на возвышенность на новом фрагменте. Он походил на выжженный взрывом пейзаж, покрытый пеплом и растрескавшийся, но он был прочным.

Покинутый нами фрагмент превратился в полный хаос. Сквозь взбаламученную грязь местами проглядывали клочки травы – словно пятна необгоревшей кожи на лице разбившегося пилота. Они быстро исчезали по мере того, как наш нынешний фрагмент продвигался вперед. Почва отваливалась огромными полосами, и куски подъемного камня уплывали в стороны.

Через несколько минут от того фрагмента не осталось и следа, не считая глыб почвы, прилипших к этому фрагменту впереди, там, где стояли мы.

– Если бы не видел это все собственными глазами – не поверил бы, – сказал Чет. – Мисс Найтшейд, я никогда не встречался ни с чем подобным.

– Фрагменты сталкиваются нечасто? – спросила я.

– Иногда они налетают друг на друга на скорости, – сказал Чет, – но я никогда не испытывал ничего страшнее короткого толчка. – Он приложил руку к голове. – Как будто само «нигде» пытается нас убить.

Замечательно. Возможно, это было не самым разумным моим решением – прыгнуть в измерение, полностью контролируемое ненавидящими меня существами. Но, с другой стороны, мне действительно требовалось увидеть то видение у портала. Так что... да. Сковородки, пламя и все такое – лишь бы было тепло и можно было пожарить крыс.

– Мне ужасно жаль портал, – сказала я. – Эти воспоминания утрачены...

– Все воспоминания рано или поздно оказываются утрачены, – сказал Чет. – Я согласен, что это трагедия, но предпочитаю не вешать нос. – Он отряхнул брюки, смахнул грязь с куртки и улыбнулся мне. – Посмотрите на это с другой стороны: мы снова выжили и мы вступили на Путь. Я намерен считать это грандиозной победой!

– Чтобы добраться до следующего пункта, нам нужно проникнуть на территорию пиратов.

– Верно, – согласился Чет и указал: – Вон туда. – (Наш нынешний фрагмент плыл перпендикулярно этому направлению, и я решила, что могло быть и хуже.) – Однако же, чтобы добраться до этих развалин пешком, нам придется пересечь многие десятки фрагментов.

– Так что... – сказала я. – Пора возобновить операцию «Похищение корабля».

Чет улыбнулся, повернулся и указал немного в сторону:

– До базы Залповиков, вероятно, два дня пути. Мне потребуется немного времени, мисс Найтшейд, чтобы использовать свои силы и просчитать путь. Возможно, мы не сможем идти напрямую. Это будет зависеть от времени пересечения фрагментов.

– Будем надеяться, – сказала я, – что никто из них не пересекается так буйно, как этот.

13

Пока Чет рассчитывал маршрут, мы с М-Ботом отправились на разведку. Этот фрагмент был самым нормальным из всех, на которых я побывала. Никаких странных трав, никаких высоченных деревьев. И даже никакой почвы. Просто добрый прочный камень. Он был темнее, чем камни Россыпи, и растрескался, будто прошел через печь, но его поскрипывание под ногами напоминало мне о доме.

Мы нашли небольшую деревянную хижину, но она была совершенно пуста. Я зашла внутрь, но тут М-Бот позвал меня. Я выглянула и увидела три летящих мимо истребителя.

– Думаю, они явились осмотреть разрушенный фрагмент, – сказал парящий рядом со мной М-Бот.

Разумно. Мы спрятались, и я испугалась было, что они схватят Чета. К сожалению, я поняла, что череполом пропал в хаосе рассыпающегося фрагмента. Это наполнило меня ощущением потери. Дубинка не представляла собой ничего особенного, но она была особой, потому что ее помог мне сделать Чет.

Когда истребители пронеслись по небу, улетаю прочь, и проделали несколько маневров, я оценила их навыки. Ну... это сродни тому, как можно оценить уровень спортивной подготовки человека, наблюдая за его разминкой. Эти пилоты были неплохи, но не более того.

Если бы я могла попасть на корабль, я без проблем обогнала бы их за кратчайшее время. Но как вообще пробраться через пиратскую территорию? Нам нужно будет приземлиться и изучить следующий портал на Пути Старейших, а это никак невозможно будет сделать с пиратами на хвосте.

## **Конец ознакомительного фрагмента.**

Текст предоставлен ООО «Литрес».

Прочитайте эту книгу целиком, [купив полную легальную версию](#) на Литрес.

Безопасно оплатить книгу можно банковской картой Visa, MasterCard, Maestro, со счета мобильного телефона, с платежного терминала, в салоне МТС или Связной, через PayPal, WebMoney, Яндекс.Деньги, QIWI Кошелек, бонусными картами или другим удобным Вам способом.