

ВЫДАЮЩИЕСЯ УЧЕНЫЕ
ИНСТИТУТА ПСИХОЛОГИИ РАН

Б.Ф. ЛОМОВ



**ПСИХИЧЕСКАЯ
РЕГУЛЯЦИЯ
ДЕЯТЕЛЬНОСТИ**

**ИЗБРАННЫЕ
ТРУДЫ**



Выдающиеся ученые Института психологии РАН

Борис Ломов

**Психическая регуляция
деятельности. Избранные труды**

«Когито-Центр»

2006

Ломов Б. Ф.

Психическая регуляция деятельности. Избранные труды /
Б. Ф. Ломов — «Когито-Центр», 2006 — (Выдающиеся ученые
Института психологии РАН)

В книге представлены избранные труды члена-корреспондента РАН, основателя и директора Института психологии Российской академии наук Б. Ф. Ломова. Эти работы, посвященные проблемам психической регуляции деятельности, ранее были опубликованы в периодических изданиях, в сборниках и монографиях и отражают развитие научных представлений Б. Ф. Ломова на протяжении более чем 40 лет.

Содержание

Системное исследование психического в концепции Б. Ф. Ломова	6
Литература	17
I	18
Механизм элементарных движений глаз как следящая система	18
Детерминанты элементарных движений глаз	19
Характеристики глазодвигательной системы как следящего устройства	24
Движения глаз при ограничении визуальной афферентации	40
Конец ознакомительного фрагмента.	47

Борис Ломов
Психическая регуляция
деятельности. Избранные труды

35-летию Института психологии РАН посвящается

© Институт психологии Российской академии наук, 2006

Системное исследование психического в концепции Б. Ф. Ломова

Вклад ученого в науку и его место в ее истории определяются новаторством в постановке и решении научных проблем, фундаментальностью исследований, широтой и многогранностью интересов, опорой на духовные ценности, унаследованные от предшествующих поколений, способностью оперативно реагировать на запросы жизни и доводить научные идеи до их конкретного воплощения, тем следом, который он оставил в умах и сердцах своих учеников. Всем этим критериям в полной мере соответствует деятельность Бориса Федоровича Ломова, выдающегося психолога, талантливого организатора науки, высокогуманной личности.

Талантливый ученый и выдающийся организатор науки, блестящий педагог и оратор, мудрый и внимательный наставник молодежи, прекрасный, чуткий, духовно богатый человек – таким запомнился Борис Федорович тем, кому судьба подарила счастливую возможность общаться с ним и работать под его руководством. Становление Б. Ф. Ломова как ученого произошло в Ленинградской школе психологии, известной богатыми научными традициями и гуманистической направленностью исследований. Его учителем был один из создателей этой научной школы, выдающийся советский психолог Б. Г. Ананьев.

После окончания психологического отделения философского факультета Ленинградского университета Б. Ф. Ломов поступает в аспирантуру НИИ педагогики, где под руководством Б. Г. Ананьева исследует психологические проблемы политехнического обучения и в 1954 г. успешно защищает кандидатскую диссертацию на тему «Психологический анализ соотношения навыков рисования и черчения».

С 1957 г. начинается преподавательская и исследовательская деятельность Бориса Федоровича в Ленинградском университете, где он читал курсы лекций по экспериментальной психологии, психологии труда и инженерной психологии, математической статистике. По отзывам студентов, слушавших его, Ломова-лектора отличали глубина и основательность освещения материала, оригинальность суждений, живость и доходчивость изложения самых сложных вопросов, свободное владение предметом. Активность и инициатива молодого ученого, его организаторский талант приводят к тому, что он становится одним из ближайших соратников и помощников Б. Г. Ананьева в работе по созданию в ЛГУ факультета психологии. И именно Ломову как наиболее перспективному ученому и руководителю Ананьев доверил свое детище, рекомендовав его в 1966 г. на должность первого декана факультета. За короткий срок руководства факультетом Борис Федорович проводит большую научно-организационную работу, особенно по части создания учебных экспериментальных лабораторий. При нем факультет прошел самый сложный, начальный, момент своей истории, обрел свое лицо.

Научные интересы Б. Ф. Ломова на первом этапе его исследовательской работы связаны с разработкой общепсихологической проблематики. Он изучает особенности пространственных представлений и бимануального осязания, проводит экспериментальное исследование взаимодействия рук в процессе ощупывания и теоретически обосновывает роль осязания в осуществлении практических действий, рассматривает проблему формирования и динамики чувственных образов и графических навыков. Результаты научного поиска изложены Ломовым в работе «Формирование графических знаний и навыков у школьников» (1959), отмеченной премией Ленинградского НИИ педагогики, а также в подготовленном совместно с Б. Г. Ананьевым, Л. М. Веккером, А. В. Ярмоленко труде «Осязание в процессах познания и труда» (1959), удостоенном премии им. К. Д. Ушинского.

1960-е годы в нашей стране ознаменовались серьезными сдвигами в области научно-технического прогресса. Появление новых сложных технических устройств, развитие авто-

матизации производства объективно выдвигало на повестку дня и делало остро актуальной проблему взаимодействия человека и техники. Борис Федорович, уловив и осознав указанную тенденцию, включается в разработку новых сложных и ответственных проблем, став, по существу, одним из создателей отечественной инженерной психологии. Предмет его изучения – проблемы информационного взаимодействия человека и технических устройств; поиск оптимальных форм и способов управления механизмами и технологическими процессами; исследование закономерностей приема, переработки, хранения и использования информации; рассмотрение человека как центрального звена системы управления и субъекта трудового процесса. Им были определены основополагающие принципы советской инженерной психологии, ее программа, задачи и пути развития. Этим проблемам посвящены такие работы Ломова, как: «Человек и техника» (1966), получившая первую премию ЛГУ; «Человек в системе управления» (1967); позже – «Человек и автоматы» (1984) и др.

В 1963 г. Борис Федорович защищает докторскую диссертацию по проблемам инженерной психологии и получает звание профессора. В 1965 г. он избирается членом-корреспондентом АПН РСФСР, а в 1968 г. – членом-корреспондентом АПН СССР.

Борис Федорович вошел в историю психологии как создатель первой в нашей стране лаборатории инженерной психологии, организованной им в 1959 г. на базе Ленинградского университета. Здесь под его руководством начинали свой путь в науке многие впоследствии известные ученые, накапливался опыт проведения инженерно-психологических исследований, отрабатывались формы взаимодействия с практикой. Причем речь шла не просто о создании новой области знания – инженерной психологии и формировании оригинальной новой научной школы; результат был значительно масштабнее, имел глубокий исторический смысл. Психология в 1950–1960-е годы находилась на перепутье. Еще оставались в памяти жестокие репрессии 1930-х годов, обрушившихся на психологию, чрезвычайно болезненно и остро переживались последствия Павловской сессии 1950 г. И в этих условиях появление нового поколения талантливой молодежи, заявившей о готовности и способности решать самые сложные и острые проблемы жизни, было важным шагом на пути разрушения искусственно созданного усилиями идеологии статуса психологии как науки, имеющей чрезвычайно узкую зону практического применения. В эти годы особенно ярко проявилась та черта научного мышления Бориса Федоровича, которая выгодно отличала его и позволила ему выдвинуться в число лидеров отечественной психологии – его высокая сензитивность к запросам жизни, умение переформулировать практические задачи на языке науки, доводить научные идеи до их конкретного воплощения. Не каждому ученому дан этот дар. Борис Федорович обладал им в полной мере. Он тонко чувствовал жизнь, ее болевые точки, рассматривал психологию не как абстрактно-кабинетное знание, а как ту сферу науки, которая должна изучать живого реального человека в его конкретной жизнедеятельности. Указанная ориентация, усиливаясь с годами, превратилась в его научное кредо, оформилась в принцип единства теории, эксперимента и практики.

И хотя находились люди, упрекавшие Ломова в стремлении заземлить психологию, технократизировать ее, но думается, эти утверждения определялись непониманием плодотворности и новаторства его подхода, нежеланием расставаться с привычными формами организации научной работы, а главное – страхом представить свои научные результаты на беспристрастный и объективный суд практики. Тем более безосновательны были упреки, обращенные к самому Борису Федоровичу в том, что он является узко ориентированным ученым прикладной ориентации. В том-то и суть, что Борис Федорович удивительным образом сочетал в себе способности и глубочайшего теоретика, методолога психологии, и тонкого ученого-экспериментатора, и смелого, изобретательного психолога-практика. И именно это прекрасное сочетание способностей определило в немалой степени назначение его директором первого в стране психоло-

гического института в системе Академии наук, созданного указом Президиума АПН СССР 16 декабря 1971 г.

Опираясь на принципы системной методологии и опыт своих предшественников и учителей в области разработки проблем комплексного человекознания – В. М. Бехтерева, Б. Г. Ананьева, В. Н. Мясищева и других ученых, – Ломов обосновал научную стратегию развития Института, включающую целостный подход в изучении психической реальности, сочетание фундаментальных и прикладных исследований, использование разнообразных концептуальных оснований при разработке актуальных теоретических и практических проблем психологии. Эта научная идеология была воплощена в организационной структуре Института: его лаборатории охватывают своей проблематикой все уровни психики – от ее природного нейрофизиологического фундамента и до высших общепсихологических и социально-психологических уровней. Под руководством Ломова Институт превратился в авторитетный, продуктивно работающий центр научных и практических психологических исследований.

Б. Ф. Ломов – создатель и первый главный редактор «Психологического журнала». Его научный авторитет позволил ему укрепить взаимодействие психологов нашей страны, а также активизировать и расширить связи советской психологии с международным психологическим сообществом.

В 1976 г. Борис Федорович становится членом-корреспондентом АН СССР. Признанием его авторитета и лидерских позиций в психологии было неоднократное избрание его Председателем Общества психологов СССР, членом Ассамблеи и вице-президентом Международной ассоциации психологов.

Чрезвычайно плодотворным «московский» период жизни Б. Ф. Ломова был и в творческом отношении. Главное внимание он по-прежнему уделял проблемам общей психологии. Он изучал зрительное восприятие; исследовал роль антиципации в структуре деятельности и разработал уровневую концепцию процессов антиципации. Одна из основных проблем его научного творчества – проблема образа – рассматривалась применительно к особенностям конкретных видов деятельности.

Серьезное внимание уделялось Ломовым также изучению коммуникативных функций психики. В связи с этим он обратился к проблеме общения, выдвинув и глубоко обосновав общепсихологический подход к ее исследованию. Им была предложена, всесторонне теоретически обоснована и эмпирически исследована проблема «общение и познавательные процессы». В контексте общения непосредственно Ломовым, его учениками и последователями изучены различные психические процессы, свойства и состояния. В результате был создан ряд трудов: «Проблема общения в психологии», «Общение и познание», «Психологические исследования общения» и другие.

Большое внимание уделялось Б. Ф. Ломовым психологии управления, рассмотрению психологических особенностей деятельности руководителя, специфики взаимодействия в системе «руководитель – подчиненный». Им разрабатывались проблемы авиационной и космической психологии. Оригинальным вкладом в развитие социально-психологического знания явилась предложенная им концепция психологического исследования личности в контексте ее социального бытия, включенности в систему общественных связей и отношений.

Потребность обобщения огромного, полученного им в разных областях психологии материала, логично приводит к смещению приоритетов в область разработки методологических проблем психологии, чему посвящены последние, как представляется, наиболее значимые труды: «Психологическая наука и общественная практика» (1973), «Методологические и теоретические проблемы психологии» (1984). В них содержится анализ категориального аппарата психологической науки, ее законов и принципов; раскрываются роль и место психологии в системе других наук; обосновывается единство и системное строение психологического знания; рассматривается его современное состояние и тенденции развития. Ломов – один

из создателей системного подхода в психологии (Ломов, 1975), который и сегодня, в период утраты былого методологического единства с российской психологией, выступает в качестве ее наиболее надежного и глубоко проработанного методолого-теоретического основания.

Анализ творческого наследия Б. Ф. Ломова показывает, что основной координатой, объединяющей и направляющей все научные искания ученого, выступает системное рассмотрение исследуемых явлений: сущности и механизмов психического отражения, деятельности и общения, личности. Ломов не только является создателем методологии системного исследования в психологии, но и своим собственным творчеством демонстрирует блестящий образец его последовательной реализации в конкретной исследовательской практике.

Центральное место на всех этапах творческой деятельности Б. Ф. Ломова занимает разработка проблемы *психического отражения*, те или иные аспекты которой раскрываются при исследовании осязания (Ананьев, Веккер, Ломов, Ярмоленко, 1959), формировании зрительных образов, представлений и воображения (Ломов, 1959, 1991), разработке информационного взаимодействия в системах «человек – техника» (Завалова, Ломов, Пономаренко, 1986; Ломов, 1966), изучении моторных компонентов зрения (Андреева, Вергилес, Ломов, 1972, 1975), уровней антиципации (Ломов, Осницкий, 1972; Ломов, Сурков, 1980) и закономерностей познавательных процессов в ходе общения (Беляева, Ломов, Носуленко, 1986; Ломов, 1975).

Особенность исследовательского подхода Ломова к раскрытию сущности психического отражения заключалась в его рассмотрении не в отдельных, якобы независимых проявлениях, а как многомерного, многоуровневого развивающегося целого, как *системы* (Ломов, 1975). Эту тенденцию можно проследить на всех этапах творчества Бориса Федоровича, но наиболее полное выражение она получила в последнее десятилетие его жизни (Завалова, Ломов, Пономаренко, 1986; Ломов, 1984, 1991; Ломов, Сурков, 1980).

По Б. Ф. Ломову, категория отражения является центральной для психологической науки, что определяется объективной ролью психического, его включенностью во всеобщую взаимосвязь процессов и явлений материального мира. «Если бы психика не осуществляла функций отражения окружающей среды и регуляции поведения, то она была бы просто ненужной; если бы поведение не включало необходимым образом этих функций, то оно не могло бы быть адекватным окружающей среде» (Ломов, 1984, с. 118). Возникая на определенном этапе эволюции, психика сама становится фактором эволюционного процесса, обеспечивая все более широкую и многообразную сферу жизненных отношений живого. Особую форму – сознание – психическое отражение получает в ходе антропо- и социогенеза. Именно в силу отражательной способности психика выступает как относительно самостоятельное целое, подчиненное законам биологической и социальной жизни и играющее в ней активную роль. Она обеспечивает ориентировку индивида в среде, организацию и регулирование его поведения, интеграцию организма как целостности. В процессе эволюции, антропо- и социогенеза эти функции совершенствуются, приобретая на каждом новом этапе качественное своеобразие.

Как узловую проблему психического отражения Ломов рассматривает проблему *субъективности*, или принадлежности отражения субъекту жизнедеятельности. В любом, даже простейшем акте поведения индивид отражает среду с учетом его потребностей и отношений. Поэтому содержание психического отражения всегда оказывается пристрастным, незеркальным. Ломов утверждал, что субъективность имеет множество «ипостасей»: она выступает и как активность, и как избирательность отражения, и как неадекватность образа параметрам объекта (его функциональные искажения либо дополнения), и как направленность личности, и как интегральная характеристика нейродинамики. Их объединяет позиция человека (субъекта жизнедеятельности) в мире и общность содержания его отражения.

Психическое отражение действительности человеком включено в его деятельность (общение, игру и т. п.), составляя ее внутреннее содержание. Адекватность деятельности пред-

мету, средствам и текущим условиям возможна «только в том случае, если предмет, средства и текущие условия отражаются в голове человека (при этом субъективно, т. е. с позиции субъекта деятельности, в частности, относительно его целей и мотивов), а возникающее отражение регулирует действия» (Завалова, Ломов, Пономаренко, 1986, с. 7).

По Ломову, возможность возникновения и существования психических явлений определяется различными обстоятельствами жизни человека, которые могут выполнять функции причины, следствия, внешних и внутренних факторов, предпосылок и опосредствующих звеньев. Хотя каждая из детерминант имеет свои «зону влияния» и «вес», они тесно взаимосвязаны, образуя систему. Примечательно то, что элементом этой системы является и сам человек, субъект отражения.

Особое место в научном творчестве Ломова занимает изучение *механизмов* психического отражения. В своих ранних исследованиях он пришел к выводу о ведущей роли кинестезии в процессе осязания. С одной стороны, она организует и регулирует движение пальцев рук, с другой – дает информацию о контуре и величине воспринимаемого предмета и выполняет «измерительную функцию». Представление об активном ощупывании, генетически связанном с практической деятельностью, как средстве адекватного восприятия предмета, во многом созвучное гипотезе «моторного уподобления», предложенной А. Н. Леонтьевым (1959), на рубеже 1950–60-х годов, переносилось Борисом Федоровичем на процесс зрительного восприятия формы (Зинченко, Ломов, 1960; Ломов, 1961). Позднее благодаря совместным работам с Н. Ю. Вергилесом и Е. А. Андреевой (Андреева, Вергилес, Ломов, 1972, 1975) эта позиция была пересмотрена. С точки зрения Ломова, в качестве механизма психического отражения выступают не отдельные звенья воспринимающей системы (рецепторы, эффекторы, центральные структуры), а вся совокупность развертывающихся в ней процессов. При этом каждая воспринимающая система имеет широкие связи с другими системами, способными модифицировать отражательный эффект. Надо также иметь в виду, что воспринимающие системы, вообще сенсорная организация (Ананьев, 1983) формировались в процессе эволюции, и «потому очень многое из того, что относится к механизму отражения, «отлилось» в определенную форму и генетически закрепилось» (Ломов, 1984, с. 155). Отвергая «моторный» вариант гипотезы уподобления, тесно связанный с представлениями теории деятельности (А. Н. Леонтьев), Ломов высоко оценивал ее общую идею: уподобление динамики процессов в воспринимающей системе (пока еще непонятной природы) физическим свойствам объекта.

Другая, не менее важная проблема состоит в том, *как* понимать психическое отражение. Ломов считал, что популярные подходы к ее решению недостаточны уже потому, что рассматривают отражение лишь в «продуктном» плане: как результат либо нейрофизиологических процессов, либо направленных действий субъекта. «Между тем отражение (образ) не есть нечто завершенное и статичное. Образ формируется, развивается, существует только в процессе отражения. Образ и сам есть процесс» (Ломов, 1984, с. 158). Отсюда одна из главных задач психологического исследования формулируется Ломовым как выявление динамики этого процесса, реализующих его механизмов и детерминант.

Экспериментальные исследования осязания, зрительного восприятия, механизмов памяти, формирования пространственных представлений, а также феноменов антиципации позволили Ломову дать развернутую характеристику *процесса* психического отражения. Во-первых, он проходит ряд стадий, или фаз, обеспечивающих все более полный и адекватный образ действительности. Во-вторых, процесс отражения реализуется как единство прошлого, настоящего и будущего. В-третьих, он обладает свойствами неаддитивности, гетерогенности и недизъюнктивности, а его результат – мультипликативности. В-четвертых, детерминация психического процесса носит множественный характер и меняется в ходе отражения. В-пятых, конкретный результат психического отражения (образ, понятие и т. п.) становится предпосыл-

кой его дальнейшего протекания. В-шестых, каждый отдельно выделяемый в исследовании психический процесс представляет собой момент движения психики в целом.

Вслед за Б. Г. Ананьевым, Б. М. Тепловым и другими исследователями Ломов выделял три уровня психического отражения: сенсорно-перцептивный (ощущения, восприятия), «представленческий» (воображение, эйдетическая память, образное мышление) и речемыслительный (понятийное мышление, логическая память). Каждый из уровней обеспечивает определенную «глубину» и «объем» отражения действительности, а также соответствующие регуляторные возможности субъекта.

Процессы сенсорно-перцептивного уровня складываются в ходе непосредственного взаимодействия субъекта с объектом, предполагают воздействие стимуляции на органы чувств и протекают в реальном масштабе времени. Их функция – ориентировка в наличной ситуации и регуляция выполняемого действия.

Уровень представлений фиксирует движение вторичных образов, не требующих непосредственного воздействия действительности на органы чувств. Эти образы характеризуются обобщенностью, панорамностью, схематизмом, способны интегрироваться, дифференцироваться и трансформироваться. Процессы представления обеспечивают формирование эталонов, цели действия, его планирование, контроль и коррекцию.

Процессы речемыслительного уровня необходимы для отражения существенных связей и отношений действительности. Они носят социально опосредствованный характер, благодаря которому субъект преодолевает границы наличной ситуации поведения (деятельности, общения). Процессы этого уровня позволяют планировать деятельность и регулировать жизненный путь личности.

Уровни психического отражения взаимосвязаны и переходят друг в друга. В реальной жизнедеятельности индивида они разворачиваются одновременно, но их соотношение постоянно меняется; в зависимости от цели деятельности и характера решаемых задач тот или иной уровень оказывается ведущим. В качестве особого уровня отражения (уже по иному основанию) рассматривалось и индивидуальное сознание человека, или осмысленное отражение действительности, осуществляемое через процессы восприятия, представления и мышления. Благодаря данному уровню отражения индивидуальное бытие включается в жизнь общества, а общественное бытие становится реальностью жизни индивида.

Именно логика анализа психического отражения необходимо подводит Б. Ф. Ломова к исследованию конкретного бытия человека, существенными сторонами которого выступают предметно-практическая деятельность и общение. Изучение психики в контексте деятельности и общения позволяет сделать новые «срезы» психического отражения, в частности, раскрыть его функции.

Деятельность рассматривалась Ломовым как общественно-историческая категория, фиксирующая активный, преобразующий характер человеческого бытия. «Именно в процессе деятельности осуществляется субъективное отражение объекта (предмета деятельности), а вместе с тем превращение этого объекта в ее продукт соответственно субъективной цели» (Ломов, 1984, с. 190). Б. Ф. Ломов принимает точку зрения С. Л. Рубинштейна, согласно которой предметом психологического исследования выступает не содержание или структура деятельности – предмет, средства, условия, продукт – сами по себе, а в первую очередь ее субъективный план: формы, виды, уровни и динамика психического отражения действительности. Именно в деятельности психическое раскрывается как развивающееся целое (система); сама же деятельность выступает в качестве ведущей детерминанты психических процессов. Соответственно один из самых запутанных и острых вопросов психологии – о соотношении отражения (психики) и деятельности – решался Ломовым с позиции сформулированного С. Л. Рубинштейном принципа единства «внешнего» и «внутреннего» (1957). «Любое внешнее действие опосредствуется процессами, протекающими внутри субъекта, а внутренний процесс

так или иначе проявляется вовне. Вместе с тем под влиянием внешнего изменяется и внутреннее» (Ломов, 1984, с. 212). Это приводит его к выводу, что психика не может рассматриваться как особая (внутренняя, интериоризированная) деятельность, тождественная по своему строению деятельности внешней. Во-первых, это порождает необоснованное «удвоение» деятельности, ее дублирование. Во-вторых, такая трактовка психики опирается на идею интериоризации, механизм которой остается неясным, в связи с чем обосновывается целесообразность акцентирования внимания на изучении динамики форм и уровней психического отражения. «Задача психологии – разобраться в той специфической структуре психических процессов, которая характеризует некоторую определенную деятельность, а не сводить одно к другому» (Ломов, 1984, с. 214).

Опираясь на материалы исследования операторской деятельности и руководствуясь принципами системного исследования, Б. Ф. Ломов решает вопрос о механизме психической регуляции деятельности, который представляется им как многоуровневая система, компонентами которой выступают: мотив, цель, концептуальная модель, план деятельности, действия, а также процессы переработки текущей информации, принятия решения, проверки результатов и коррекции действий. В качестве системообразующего фактора деятельности полагается вектор «мотив → цель». При этом подчеркивается, что уровни регуляции деятельности тождественны уровням психического отражения.

Перспективы развития психологической теории деятельности Б. Ф. Ломов видел в разработке проблемы совместной деятельности, которая характеризуется общностью цели, плана, принятия решения, оценки результата, предполагает общий фонд информации, который формирует каждый из участников деятельности и которым он пользуется, т. е. ориентируется и регулируется посредством коллективных форм отражения. Соответственно образ действительности выступает здесь как социально-психологический феномен. «Психологическое содержание совместной деятельности (особенно если она является подлинно коллективной) значительно богаче индивидуальной» (Ломов, 1984, с. 237).

По мнению Ломова, исследования совместной деятельности позволяют по-новому подойти к анализу единиц, структуры, уровней развития деятельности, дать более глубокое понимание ее субъекта и функций (когнитивной, регулятивной и коммуникативной) человеческой психики.

Наиболее яркой иллюстрацией использования системного подхода в исследовательской практике является разработка Ломовым проблемы общения, занимающей особое место в его научном творчестве.

Проблема общения имеет в отечественной психологии давнюю традицию, связанную с трудами В. М. Бехтерева, Л. С. Выготского, А. Н. Леонтьева, В. Н. Мясищева, С. Л. Рубинштейна и других ученых, которые рассматривали общение как важное условие психического развития индивида, формирования личности. Вместе с тем необходимо отметить, что проблема общения не ставилась ими как самостоятельная психологическая проблема. Категория общения использовалась преимущественно в качестве объяснительного принципа при анализе других проблем психологии: проблемы развития психики человека в онтогенезе, формирования коллективистской направленности личности, социально-психологических условий возникновения и развития различного рода социальных общностей и т. д. Общение не было включено в психологический эксперимент, который в течение продолжительного времени ограничивался изучением психических проявлений изолированного индивида, осуществляющего ту или иную деятельность. В связи с этим 1970-е годы могут быть оценены как новый этап в развитии психологии. Именно в это время на фоне интенсивного развития социальной психологии и активизации интереса к групповым феноменам общение превращается в самостоятельную область психологического исследования, происходит переход от исследования «общения как фактора» к изучению непосредственно самого общения, его процессуальных характери-

стик, причем на всех уровнях анализа – методологическом, теоретическом, конкретно-эмпирическом. Начало этого этапа связано с выходом в свет цикла работ Б. Ф. Ломова и его учеников, в которых выдвигается принципиально новый подход к анализу проблемы общения.

Пристальное внимание Б. Ф. Ломова к этой проблеме¹ неслучайно: оно обусловлено общей научной ориентацией ученого, выражает его стремление максимально расширить границы и сферу исследования психической реальности. Для этого необходимо было преодолеть традицию использования монометодологического основания в изучении психических явлений, обеспечить выделение, учет и рассмотрение всех факторов, определяющих их развитие и проявления.

В советской психологии на протяжении многих десятилетий ведущим методологическим принципом был деятельностный подход. Категория деятельности рассматривалась как предельно широкая, охватывающая все другие категории, фиксирующие формы человеческой активности. Деятельность трактовалась преимущественно как предметно-практическая, строящаяся по модели «субъект – объект», соответственно человеческая жизнь представляла как поток сменяющих друг друга деятельностей. Именно в контексте теории деятельности осуществлялись конкретные исследования различных психических явлений. Это позволило выявить ряд новых важных фактов и закономерностей, касающихся процессов целеполагания, мотивации, расширило представления о структурных характеристиках психики. Все формы человеческой активности – труд, познание, самопознание, общение, игра – рассматривались как разновидности деятельности и исследовались на основе тех схем, которые были разработаны применительно к ее анализу. Поэтому своеобразным диссонансом общепринятому подходу прозвучала идея Б. Ф. Ломова о том, что «человеческое бытие представляет собой многокачественную и многоуровневую систему отношений человека к миру» (Ломов, 1984, с. 245), поэтому его описание (а равно построение системы психологического знания) невозможно осуществить, опираясь лишь на одну какую-либо категорию, сколь бы важной она ни была. «Конечно, при желании можно все в человеческом бытии и его психике рассмотреть только через призму какой-либо одной категории, поскольку она, обладая всеобщностью, позволяет это сделать. Но нужно ли делать это? Продвигается ли при таком подходе познание природы и сущности психического? На наш взгляд, нет. Он ведет к редуцированию реальной многокачественности человеческой жизни» (Ломов, 1984, с. 7–8). Отсюда следовал логический вывод: «...бытие человека должно быть раскрыто в совокупности многочисленных определений и отношений» (Ломов, 1984, с. 8), для чего необходимо использование системы понятий и категорий. В нее Б. Ф. Ломов, наряду с деятельностью, включал такие категории, как отражение, личность, сознание, общение, социальное и биологическое. Таким образом, введение в понятийный аппарат психологии категории общения как объяснительного основания анализа психических явлений и принципа построения психологического исследования отвечало стремлению расширить границы психологического познания, охватить все стороны, уровни и грани психической реальности.

По словам Б. Ф. Ломова, общение выступает как самостоятельная и специфическая форма активности субъекта. Ее результатом является не преобразование предмета, а реализация межличностных отношений.

Специфичны и цель (направленность), и средства, и функции, и структура общения. Поэтому трактовка общения как деятельности («коммуникативная деятельность», «вид деятельности» и т. д.) неоправданна. Категория общения охватывает особый класс отношений – отношения «субъект – субъект(ы)», а значит, и речь здесь должна идти не о мотиве одного из субъектов, а о «взаимоотношении мотивов общающихся индивидов», не о системе пооче-

¹ Впервые к проблеме общения Б. Ф. Ломов обратился в самом начале своего творческого пути: она явилась и своеобразной «лебединой песней», став одним из главных предметов его поисков в последние десятилетия его научной деятельности.

редно направленных друг на друга действий партнеров, не о «сложении», «накладывании одна на другую параллельно развивающихся», «симметричных» деятельностей, а о взаимодействии субъектов (Ломов, 1984, с. 251). Причем действия партнеров по общению «выступают как сопряженные и обладающие специфическим качеством, которое можно было бы назвать обратимостью» (Ломов, 1984, с. 253).

Вместе с тем это отнюдь не означает утверждения абсолютной независимости общения и деятельности. Как отмечает Б. Ф. Ломов, выделенные стороны жизнедеятельности неразрывно связаны друг с другом, хотя образ жизни характеризуется ими по-разному. Общение и деятельность – самостоятельные, специфические формы социальной активности субъекта, которые в реальном процессе жизни тесно связаны друг с другом, находятся в состоянии диалектического взаимовлияния. И потому неверными являются как отождествление данных понятий, сведение общения к разновидности деятельности, так и абсолютное их противопоставление, игнорирующее те реально существующие связи и зависимости, которые характеризуют процесс жизнедеятельности индивида.

При описании процесса общения Б. Ф. Ломов реализует уровневый подход, что выражается в выделении трех уровней анализа исследуемого процесса: макроуровня (анализ общения индивида с другими людьми как необходимого момента его образа жизни; изучение общения в интервалах времени, сопоставимых с длительностью жизни человека); мезоуровня (рассмотрение отдельных межличностных контактов независимо от их длительности; изучение динамики процесса общения, его фаз и используемых средств); микроуровня (анализ отдельных сопряженных актов общения, представляющих собой его элементарные единицы) (Ломов, 1984, с. 271, 273). Это позволяет не только наметить разные планы исследования общения, но и определить пути изучения его реального иерархического строения на всех уровнях единого процесса жизнедеятельности человека. Процесс общения, согласно Ломову, имеет собственные функции: информационно-коммуникативную (передача – прием информации), регуляционно-коммуникативную (возможность регуляции поведения других людей и «подстройки» к их воздействиям) и аффективно-коммуникативную (изменение эмоционального состояния коммуникантов). Общение рассматривается как сложно организованная подвижная система, по-разному раскрывающаяся на различных уровнях анализа. Выделяются циклы и фазы развертывания этой системы. Все это, по сути, означает реализацию системного подхода применительно к данной проблеме.

В работах Б. Ф. Ломова разрушается еще один традиционный подход – взгляд на общение как на сугубо социально-психологическую категорию. В исследовании проблемы общения выделяется общепсихологический аспект, ставится вопрос о влиянии общения на формы, уровни и динамику психического отражения. Подобно деятельности, общение выступает в роли основания психических явлений, определяя развитие психических процессов, формирование личности, овладение индивидом общественно-историческим опытом. Психические явления, в свою очередь, регулируют процесс общения и являются условием его развития.

Принципиальные изменения вносятся в схему психологического эксперимента: в ней эксплицируются, становятся предметом специального изучения отношения «субъект – субъект». Включение общения в экспериментальную ситуацию качественно преобразует исследуемую реальность: происходит переход от изучения индивидуальной деятельности к исследованию совместной деятельности; от рассмотрения индивида как субъекта деятельности к анализу коллективного субъекта.

Исследования, выполненные в этом русле под руководством Б. Ф. Ломова, охватывают практически всю совокупность психических явлений – от сенсорно-перцептивных процессов до сложных интеллектуальных форм психической деятельности (решение творческих задач, формирование понятий). Сравнивая развертывание когнитивных процессов в условиях индивидуальной и совместной деятельности, Ломов показал, что «непосредственное общение явля-

ется важнейшей *детерминантой познавательных процессов на всех уровнях*» (Ломов, 1984, с. 284). Это позволило раскрыть закономерности, характеризующие динамику и результаты познавательной деятельности в условиях общения, выделить механизмы (психологические, психофизиологические), определяющие наблюдаемые при этом эффекты. Принципиально важным является вывод о сложном опосредствованном влиянии общения на психические процессы, определяемом совокупностью детерминант: характером совместной деятельности (ее содержание и степень сложности); спецификой ситуации взаимодействия (экстремальная, нормальная, экспериментальная, естественная и т. д.); индивидуально-психологическими характеристиками субъектов общения (коммуникативные навыки, подготовленность к деятельности и общению, мотивация и т. д.); социально-психологическими факторами (особенности отношений участников общения, их модальность, уровень сработанности и совместимости и т. д.). «Эффект общения» проявляется в: 1) способах организации, селекции, оценки и коррекции воспринимаемой информации; 2) выборе системы отсчета и трансформации образов; 3) расширении базы обобщения и абстрагирования при усвоении понятий; 4) изменении стратегии решения широкого класса задач и т. п. По существу, общение затрагивает все «измерения» психического отражения, испытывая вместе с тем его регулирующее влияние.

Интерес к людям, талант общения, системный способ мышления – наиболее яркие черты личности Бориса Федоровича, удивительным образом преломившись в научном творчестве ученого, стали основополагающими принципами психологического познания в его трудах. Масштаб ученого определяется перспективностью и исторической востребованностью его идей. Масштаб личности определяется теми добрыми делами, которые сотворил человек, тем позитивным следом, который он оставил в умах и сердцах людей. И с этой точки зрения и идеи, и человеческий образ Бориса Федоровича выдержали испытание временем. Они по-прежнему живы, ориентируют нас и помогают в решении наших научных и жизненных проблем, являются критериями их оценки; они задают перспективу завтрашнего дня психологической науки.

* * *

Книга, предлагаемая вниманию читателей, состоит из четырех разделов, с разных сторон характеризующих особенности психической регуляции деятельности человека. В нее включены индивидуальные и совместные работы (в полном объеме или отдельные главы) Б. Ф. Ломова, которые давно стали библиографической редкостью. Они отличаются по содержанию и манере изложения материала, но, взятые в совокупности, дают достаточно полное представление о способе мышления и разделяемых ученым методологических идеях: комплексности исследований и системном подходе к анализу психических явлений; единстве теории, эксперимента и практики в психологии; соотношении категорий отражения и деятельности; общепсихологическом статусе общения. Представленность работ в порядке их создания позволяет отследить динамику взглядов Б. Ф. Ломова на различных этапах его творческого пути.

Несмотря на то, что вошедшие в книгу труды выполнены десятки лет назад, они по-прежнему будят мысль, заставляют думать, демонстрируют высокую культуру исследовательского труда, обозначают перспективу развития психологической науки.

Раздел I «Восприятие и движение» посвящен исследованию механизмов формирования чувственного образа. Проблемы организации окулomotorной активности в процессе зрительного восприятия обсуждаются в статье Б. Ф. Ломова, Е. А. Андреевой и Н. Ю. Вергилеса из книги «Моторные компоненты зрения» (1975). Большое внимание уделяется характеру взаимодействия рук при осязании; дается глубокая характеристика инструментального осязания. Эта часть раздела представлена главами 3 и 4 монографии Б. Г. Ананьева, Л. М. Веккера, Б. Ф. Ломова и А. В. Ярмоленко «Осязание в процессах познания и труда» (1959).

В разделе II «Образ в системе психической деятельности» обсуждаются проблемы способов чувственной регуляции деятельности летчиков. Проводится глубокий анализ конструкта «образ полета», его измерений, генезиса, трансформаций и их последствий для выполнения деятельности. Идея неразрывной связи психики и деятельности наполняется конкретным практическим содержанием. Раздел представлен главами 1 и 2 монографии Б. Ф. Ломова, Н. Д. Заваловой и В. А. Пономаренко «Образ в системе психической регуляции деятельности» (1986), а также главой 1 монографии Г. Т. Берегового, Н. Д. Заваловой, Б. Ф. Ломова и В. А. Пономаренко «Экспериментально-психологические исследования в авиации и космонавтике» (1978).

Проблема антиципации является центральной в разделе III «Уровни антиципации и деятельность». Антиципация, или способность к прогнозированию событий, выступает здесь как системное образование, по-разному раскрывается на различных уровнях отражения человеком действительности и регуляции его деятельности. Раздел представлен главами 1, 3, 4 монографии Б. Ф. Ломова и Е. Н. Суркова «Антиципация в структуре деятельности» (1980).

Раздел IV «Познание. Деятельность. Общение» концентрируется вокруг рассмотрения проблемы общения. Здесь подчеркивается момент социальной регуляции поведения и деятельности человека. Показано значение проблемы общения для общей психологии («Общение как проблема общей психологии»), продемонстрирована неразрывная взаимосвязь общения и психических процессов («Психические процессы и общение»). Обе статьи опубликованы в коллективной монографии «Методологические проблемы социальной психологии» (1975). Раздел завершается статьей «К проблеме деятельности в психологии», впервые опубликованной в «Психологическом журнале» в 1981 г.

Книга подготовлена к печати лабораториями системных исследований психики, истории психологии и исторической психологии Института психологии РАН.

Ответственные редакторы книги выражают благодарность за помощь в проведении научно-технической работы по подготовке книги к изданию сотрудникам и аспирантам лаборатории системных исследований психики Института психологии РАН А. А. Демидову, Д. А. Дивееву и А. В. Жегалло.

В. А. Барабанищikov,

А. Л. Журавлев,

В. А. Кольцова

Литература

- Ананьев Б. Г.* Сенсорно-перцептивная организация человека // Познавательные процессы: ощущения, восприятие. М., 1982. С. 7–31.
- Ананьев Б. Г., Веккер Л. М., Ломов Б. Ф., Ярмоленко А. В.* Осязание в процессах познания и труда. М., 1959.
- Андреева Е. А., Вергилес Н. Ю., Ломов Б. Ф.* К вопросу о функциях движения глаз в процессе зрительного восприятия // Вопросы психологии. № 1. 1972. С. 11–24.
- Андреева Е. А., Вергилес Н. Ю., Ломов Б. Ф.* Механизм элементарных движений глаз как следящая система // Моторные компоненты зрения. М., 1975. С. 7–55.
- Завалова Н. Д., Ломов Б. Ф., Пономаренко В. А.* Образ в системе психической регуляции деятельности. М., 1986.
- Зинченко В. П., Ломов Б. Ф.* О функциях движений руки и глаза в процессе восприятия // Вопросы психологии. № 1. 1960. С. 29–41.
- Ломов Б. Ф.* Формирование графических знаний и навыков у учащихся. М., 1959.
- Ломов Б. Ф.* Человек и техника (очерки инженерной психологии). М., 1966.
- Ломов Б. Ф.* О системном подходе в психологии // Вопросы психологии. № 2. 1975. С. 31–45.
- Ломов Б. Ф.* Общение как проблема общей психологии // Методологические проблемы социальной психологии. М., 1975. С. 124–135.
- Ломов Б. Ф.* Методологические и теоретические проблемы психологии. М., 1984.
- Ломов Б. Ф.* Проблемы общей, инженерной и педагогической психологии. М., 1991.
- Ломов Б. Ф., Беляева А. В., Носуленко В. Н.* Вербальное кодирование в познавательных процессах. М.: Наука, 1986.
- Ломов Б. Ф., Осницкий А. К.* Вероятностное прогнозирование как одна из детерминант непреднамеренного запоминания // Новые исследования в психологии и возрастной физиологии. № 2. М., 1972. С. 44–51.
- Ломов Б. Ф., Сурков Е. Н.* Антиципация в структуре деятельности. М., 1980.

I

Восприятие и движение

Механизм элементарных движений глаз как следящая система

В изучении механизма движений глаз наибольшее распространение получили гипотезы, трактующие его как устройство, работающее по программе. Предполагается, что, прежде чем глаз совершит то или иное движение, в управляющем центре должна сформироваться программа, которая и определит характеристики этого движения. Утверждается, что принцип программирования пронизывает все уровни глазодвигательной системы. Ему подчиняется работа не только тех уровней, которые определяют последовательность перемещения взгляда, маршрут осмотра объектов, но и тех, которые регулируют элементарные движения. Например, считается, что до того, как глаз совершит скачок от одной точки фиксации к другой, должна быть сформирована программа, задающая направление, амплитуду и скорость этого сигнала. Формирование такой программы является содержанием латентного периода, предшествующего скачку.

Видимо, нет оснований сомневаться в том, что высшие уровни регуляции движений глаз (в особенности произвольные движения) связаны с формированием программы. Принцип программирования отчетливо обнаруживается в том случае, когда человек осуществляет целенаправленную сознательную деятельность наблюдения. Наблюдающий заранее намечает последовательность осмотра объектов, стратегию поисков, которые определяют маршрут движений глаз². Но даже и в этом случае программа вряд ли выступает в качестве детального предписания всех элементов маршрута осмотра объектов, находящихся в поле зрения: направления, амплитуды и изменений скорости *каждого* скачка и длительности *каждой* фиксации³.

Разумеется, можно предполагать, что детальная программа движений глаз формируется на неосознаваемом уровне. Однако вряд ли такой способ управления движениями глаз (управление по программе) является наиболее эффективным и надежным. По грубому расчету глаз в течение суток (за время бодрствования) совершает около 100 000 скачков. Добавив к этому другие виды движений, мы получим астрономическую величину. Если бы каждое элементарное движение осуществлялось по программе, которая должна детально учитывать многие особенности внешней и внутренней стимуляции, то легко представить, насколько огромной была бы работа управляющей системы по программированию (и насколько громоздкой должна была бы быть эта система). Имея в виду общие законы эволюции, логичнее предположить, что управление элементарными движениями глаза осуществляется по более простому и более универсальному принципу.

Исследования показывают, что элементарные движения глаз не осознаются и произвольно не регулируются. Их характеристики определяются не столько заранее сформирован-

² Конечно, в процессе решения задачи наблюдения программа может корректироваться, уточняться и трансформироваться.

³ Имеются в виду прежде всего произвольные фиксации. Как известно, длительность произвольной фиксации зависит от решаемой задачи и может регулироваться. Но и здесь возможности регулирования ограничены: длительность произвольной фиксации не может быть меньше времени латентного периода скачка, т. е. времени цикла регулирования (проведение сигнала по контуру глазодвигательной системы). Кроме того, фиксация, как известно, сопровождается рядом произвольных движений (дрейф, микросаккады, высокочастотный тремор), программированность которых сомнительна.

ной внутренней программой (сознаваемой или несознаваемой), сколько условиями наличной зрительной стимуляции [9, 10].

Детерминанты элементарных движений глаз

Как известно, в условиях свободного рассматривания неподвижных объектов перевод взгляда с одной точки на другую осуществляется скачкообразным движением. В естественных условиях величина скачка обычно не превышает 20° , причем минимальные скачки составляют 2–5 угл. мин. В процессе скачка скорость движения плавно нарастает, достигает некоторого максимума, а затем плавно убывает до нуля, при этом время нарастания скорости и время ее падения примерно равны. Типичная прямая скачка представлена на рис. 1.1. Максимальная достигаемая скорость зависит от величины скачка, определяемой расстоянием между точками фиксации. Исследования показывают, что человек не в состоянии произвольно изменять продолжительность, скорость и характер скачка [119].

При объяснении механизмов скачка выдвигается предположение, что он осуществляется по некоторой «двигательной» программе, формирующейся до начала скачка на основе зрительной информации о расстоянии между его начальной и конечной точками [96, 119]. Такая предваряющая скачок программа кажется необходимой, поскольку, как утверждают многие исследователи, [96, 100, 119], глаз в процессе скачка не получает зрительной информации и, следовательно, исключена возможность коррекции движения в ходе его выполнения. Утверждается также, что контроль скачкообразного движения осуществляется проприоцептивно [80].

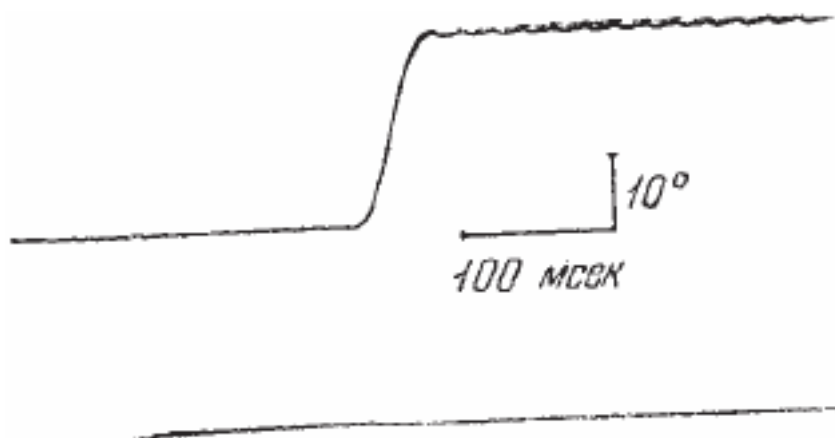


Рис. 1.1. Скачок глаза при произвольной смене точек фиксации

С целью проверки гипотезы программированного скачка нами были проведены эксперименты, в которых сравнивались движения глаз при свободном рассматривании и в условиях стабилизации стимула относительно сетчатки. Предполагалось, что если гипотеза программированного движения справедлива, то в обеих ситуациях при равенстве расстояния между стимулами, а следовательно, и тождественности формирующихся двигательных программ характер движения будет одинаков.

Методика экспериментов. Поскольку задачей экспериментов являлось сравнение движений глаз при восприятии точечных стимулов в условиях свободного рассматривания и при стабилизации стимулов относительно сетчатки, необходимо было исключить влияние предварительной настройки испытуемого на каждый из упомянутых режимов. Иначе говоря, надо было обеспечить тождественность постановки эксперимента и для условий свободного рассматри-

вания, и для условий стабилизации, чтобы испытуемый не знал, какой из стимулов (стабилизированный или нет) предъявляется ему в каждой данной пробе.

Эксперименты проводились на установке, схема которой показана на рисунке 1.2. В установке имеются два осветителя. Один, глазной, размещен на присоске, укрепленной на глазном яблоке испытуемого, другой является внешним, не связанным с глазом. Луч от каждого осветителя проецируется на расположенный перед испытуемым белый экран и создает световое пятно (точечный стимул). При повороте глаза осветитель, укрепленный на присоске, поворачивается на тот же угол и в том же направлении, что и глаз, и это создает соответствующее перемещение светового пятна. Как видно из схемы, угол между зрительной осью глаза и лучом осветителя будет неизменным при любых поворотах глаза, и поэтому положение светового пятна окажется стабилизированным относительно сетчатки, т. е. при любых поворотах глаза местоположение проекции пятна на сетчатке не будет изменяться (световое пятно, создаваемое глазным осветителем, как бы привязано к глазу).

Световое пятно, создаваемое внешним осветителем, проецируется на экран в то же место, что и световое пятно от глазного осветителя, когда глаз занимает исходную позицию. Но оно не стабилизировано относительно сетчатки, и при движении глаза его проекция на сетчатке будет изменяться соответственно этому движению. Яркость и размер световых пятен подобраны с таким расчетом, чтобы испытуемый не мог получить информацию о том, какой из осветителей (внешний или глазной) включен в данный момент. Тем самым обеспечиваются условия, при которых вся информация об изменении положения стимула относительно глаза будет поступать в зрительную систему только после начала движения глаза.

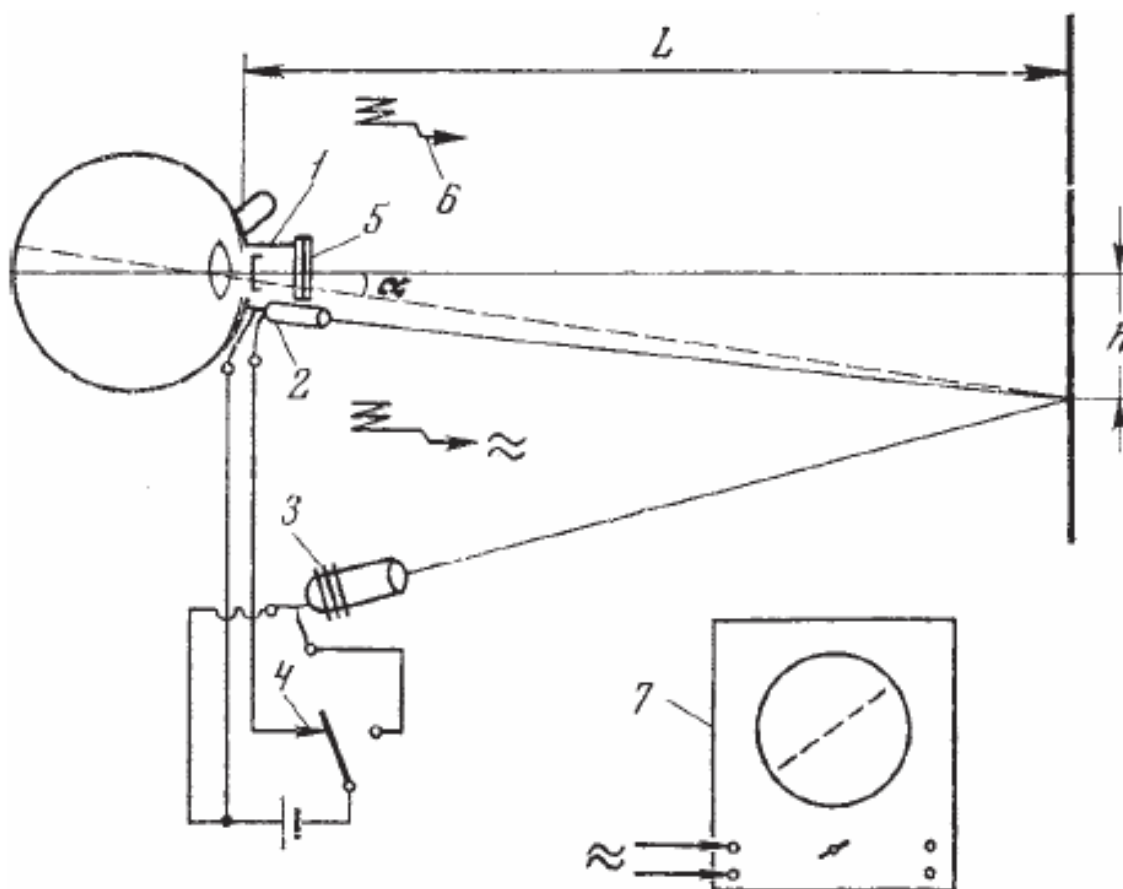


Рис. 1.2. Схема экспериментальной установки для измерения характеристик движений глаз в условиях стабилизации

1 – присоска; 2 – глазной осветитель; 3 – внешний осветитель; 4 —переключатель осветителей; 5 – датчик; 6 – приемные антенны; 7 – регистрирующий осциллограф; α – угол рассогласования

В ходе эксперимента включение внешнего и глазного осветителей чередовалось в случайном порядке. Для регистрации движений глаз использовалась электромагнитная установка, описанная нами ранее [11].

В экспериментах первой серии стимульной переменной был угол между зрительной осью глаза и лучом от глазного осветителя, который устанавливался в начале опыта. В дальнейшем будем называть его углом рассогласования. Соответственно изменению величины этого угла изменилась дистанция между исходной точкой фиксации взгляда и предъявляемым стимулом.

Эксперименты проводились в затемненной комнате, так что испытуемый видел перед собой только два световых пятна, высвечиваемых на экране: центральную фиксационную точку, расположенную в месте проекции зрительной оси на экран, и одну из стимульных точек, находящихся на периферии. Чтобы центральная фиксационная точка не вносила каких-либо искажений и не отвлекала испытуемого от основной задачи, в момент появления стимульной точки она исчезала (проецирующий ее осветитель выключался).

Последовательность проведения эксперимента была следующей.

После установки присоски на глаз испытуемому предлагалось смотреть на фиксационную точку, высвечиваемую на экране. Включался глазной осветитель, и экспериментатор измерял линейную величину смещения точки относительно центральной фиксационной. Угол рассогласования определялся по формуле

$$\alpha = \arctg h/L,$$

где α – угол рассогласования; h , – величина смещения стимульной точки относительно фиксационной; L – расстояние от глаза до экрана.

С первой стимульной точкой, проецируемой глазным осветителем, совмещалась вторая, проецируемая внешним осветителем.

На этом заканчивалась подготовительная и начиналась измерительная часть эксперимента.

Все осветители выключались, и испытуемому давалась возможность адаптироваться к темноте в течение 30–50 сек. После этого высвечивалась центральная фиксационная точка, а испытуемому предлагалось смотреть на нее. Через 2–3 сек. фиксации она исчезала и в этот момент включался один из осветителей, высвечивающий стимульную точку. Производилась регистрация движения глаза. На экране осциллографа регистрировался маршрут движения с нанесенными на него отметками времени. Зная линейную величину перемещения луча по экрану и время, при заданном масштабе регистрации можно было определить угловую скорость движения глаза:

$$V \text{ град/сек} = SM/Kt,$$

где S – величина перемещения луча на экране осциллографа в см; K – количество отметок времени; t – масштаб временной отметки в мсек; M – масштаб регистрации, определяемой при калибровке $M = b^\circ/l$; l – отклонение луча в см на экране осциллографа при повороте глаза на угол b .

Каждый эксперимент включал 5–6 проб (замеров).

Величина угла рассогласования изменялась от 1 до 6° в горизонтальной и вертикальной плоскостях.

Отличие второй серии экспериментов от первой состояло в том, что стимульной переменной являлась яркость светового пятна. Изменения видимой яркости достигались путем изменения дистанции наблюдения (расстояние от глаза испытуемого до экрана) и использования

экрана с различной отражающей способностью. Комбинация этих двух способов, как показали пробные эксперименты, позволяет получить изменение видимой яркости в широких пределах.

В экспериментах второй серии измерялась скорость движений глаз при углах рассогласования от 2 до 6° и яркостях стимула от 10 до 200 апостб.

Эксперименты первой серии показали, что при стабилизации стимула относительно сетчатки характер движений глаз существенно отличается от условий свободного рассматривания. Если при свободном рассматривании перевод взгляда с точки на точку осуществляется скачком, то в условиях стабилизации движение глаза приобретает характер скольжения с относительно небольшой угловой скоростью. При этом в начальный момент (10–15 мсек) движение начинает развиваться как скачок, т. е. наблюдается нарастание скорости, но затем движение переходит в скольжение с постоянной скоростью. Величина движения для условий стабилизации не зависит от угла рассогласования и ограничивается только временем, в течение которого видимый стимул «выцветает» и исчезает (2–3 сек.). Глаз при скольжении движется до тех пор, пока испытуемый видит стабилизированный стимул. Величина поворота глаз превосходит угол рассогласования в 3–5 раз. С исчезновением стимула глаз останавливается и возвращается в исходное положение.

Полученные данные не согласуются с гипотезой программированного движения, согласно которой программа формируется во время латентного периода или во время промежуточной фиксации. Поскольку в наших экспериментах испытуемый не имел никакой информации о характере предъявляемого стимула, естественно было бы ожидать, что формируемая программа движения и в условиях свободного рассматривания, и в условиях стабилизации должна быть одной и той же. В обоих сравниваемых условиях мы наблюдали бы сходные по своим характеристикам движения (скачки). Между тем по своему характеру движения оказались существенно различными: в условиях свободного рассматривания – скачок, в условиях стабилизации – скольжение.

С позиции гипотезы программированного движения следовало бы также ожидать, что в условиях стабилизации переходу скачка в скольжение должны предшествовать коррекция и перестройка сформированной в течение латентного периода программы, а значит, и остановка глаза (промежуточная фиксация). Между тем переход осуществлялся непосредственно – никаких промежуточных фиксаций мы не наблюдали.

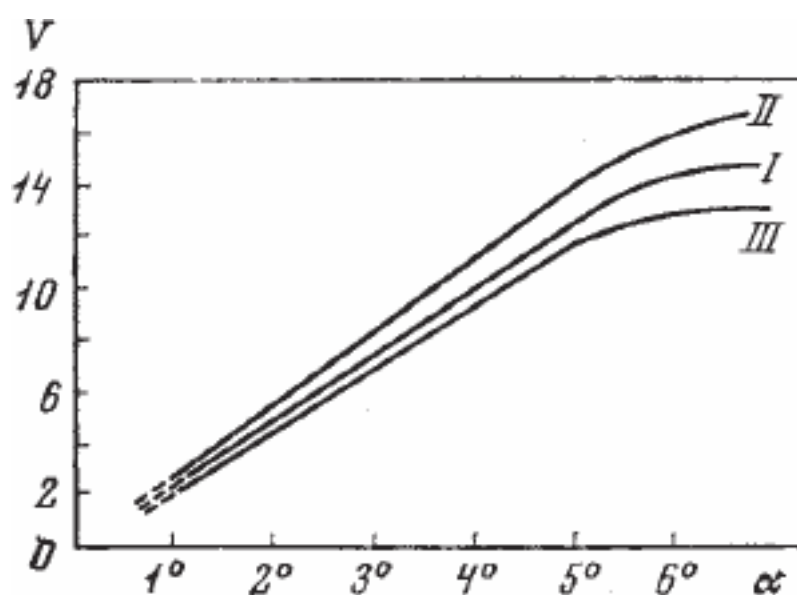


Рис. 1.3. Изменение скорости «скользящих» движений в зависимости от угла рассогласования

I – в горизонтальной плоскости; *II* – в вертикальной плоскости; *III* – в вертикальной плоскости вниз

Как показали эксперименты, скорость скольжения (V) зависит от угла рассогласования: с возрастанием этого угла от 1 до 6° она увеличивается от 3 до 15 град/сек (рисунок 1.3). При дальнейшем возрастании угла рассогласования она не увеличивается оставаясь на уровне 15 – 17 град/сек, т. е. указанная зависимость проявляется только в определенных пределах (при углах рассогласования 1 – 6°).

Такое ограничение в отношении углов рассогласования пока не нашло достаточно четкого объяснения, однако можно предположить, что вопрос связан не с предельными углами рассогласования, а с максимальной скоростью скольжения, определяемой характеристиками системы.

Поскольку в условиях стабилизации стимул в течение всего времени эксперимента проецируется на одно и то же место сетчатки, в ходе скользящего движения глаза происходит его постепенное потускнение вплоть до полного исчезновения, т. е. видимая яркость стимула уменьшается до нуля. Как отмечалось, время исчезновения видимого стимула определяет величину скользящего движения.

Естественно, возникает вопрос о том, не оказывает ли видимая яркость стимула влияния и на другие характеристики скользящего движения и, прежде всего, на его скорость.

Для выяснения этого вопроса и была проведена вторая серия экспериментов, методика которой описана выше.

Как показали предварительные эксперименты этой серии, при изменении яркости стимула изменяется и скорость скользящих движений. Вместе с тем выяснилось, что скорость этих движений связана не с абсолютной величиной стимула, а с ее ощущением, зависящим от чувствительности глаза в данный момент. Так, после темновой адаптации скорость скользящих движений была больше, чем без нее, но использование экранов с различным альбедо при небольшом фоновом освещении не приводило к изменению скорости. Поскольку при смене экранов с различными коэффициентами отражения яркость стимула и фона изменялась в одно и то же число раз, естественно было предположить, что основное влияние на скорость движения глаза оказывает не яркость стимула, взятая сама по себе, а ее отношение к яркости фона.

В связи с этим в методику эксперимента было внесено некоторое изменение: регулируя фоновую яркость при помощи внешнего осветителя и нейтральных светофильтров (с коэффициентом пропускания $1,18$ и $2,65$), мы изменяли контраст. Когда фоновый осветитель выключался, контраст был максимальным и стимульная точка воспринималась как максимально яркая. При стабильной яркости стимульной точки в 200 апостб. яркость фонового экрана менялась от 0 до 150 апостб. Всего использовалось пять градаций контраста.

Эксперименты показали, что с увеличением контраста стимульной точки по отношению к фону скорость скользящих движений глаза увеличивается (рисунок 1.4). Однако эти изменения наблюдаются лишь для углов рассогласования до 6° . Как и в первой серии экспериментов, максимальная скорость скользящих движений оказалась 15 – 17 град/сек.

При больших относительных яркостях стимула (300 – 350 апостб.) скользящее движение превращается в скачок. Переход движения глаза к саккадическому режиму показан штриховой линией (см. рисунок 1.4). Для каждой величины угла рассогласования такой переход возникает лишь при определенной относительной яркости стимула. Обращает на себя внимание то, что величина скачков возрастает с увеличением этой относительной яркости. Время остановок при саккадических движениях составляет 50 – 100 мсек, т. е. оно меньше времени фиксации при свободном рассматривании. Произвольное изменение скорости как скользящих, так и саккадических движений невозможно. Невозможно и произвольное изменение длительности остановок между скачками.

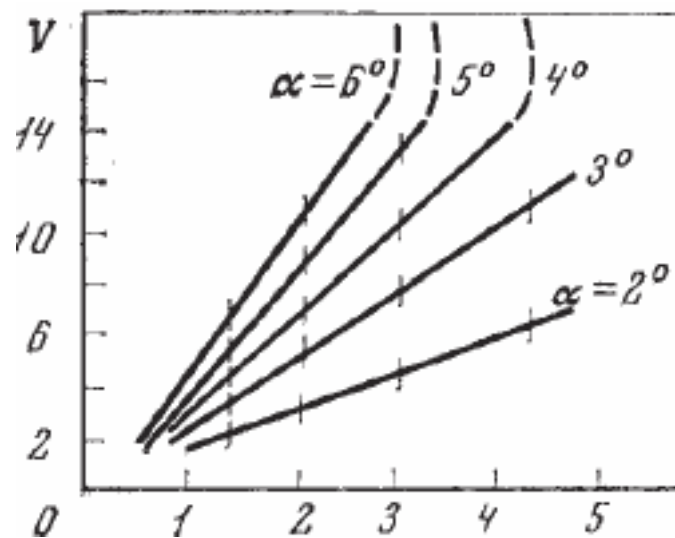


Рис. 1.4. Зависимость скорости «скольжения» глаза (V град/сек) от относительной яркости стимула для различных углов рассогласования ($\lg(I \text{ осв} / I \text{ фон})$)

Данные изложенных экспериментов позволяют сделать заключение о том, что основными детерминантами элементарных движений глаз являются угол рассогласования (видимое расстояние между центральной точкой фиксации и стимулом и относительная яркость стимула), т. е. движения глаз детерминируются зрительной стимуляцией. Указанные детерминанты выявлены в условиях стабилизации стимула относительно сетчатки, но их действие, хотя и осложненное многими факторами, проявляется также и в условиях свободного рассматривания. Так, зависимость максимальной скорости скачка от угла рассогласования обнаружена в экспериментах Ярбуса и др. [119]. Зависимость латентного периода саккадических движений и их развития во времени от яркости стимула и его контраста по отношению к фону выявлена в ряде экспериментов [123, 126]. Очевидно, в основе исходного уровня регуляции движений глаз лежит рефлекторный механизм, близкий по типу к безусловно-рефлекторному.

Характеристики глазодвигательной системы как следящего устройства

Из приведенных экспериментальных данных следует, что элементарные движения глаз осуществляются не по заранее сформированной программе, а в соответствии с характеристиками зрительно воспринимаемого стимула, т. е. их регулятором являются зрительные сигналы. Это дает основание предполагать, что развитие элементарного движения глаза обуславливается изменением зрительной стимуляции. По-видимому, на исходном уровне глазодвигательная система функционирует не по принципу системы с программным регулированием, обеспечивающим изменение регулируемой величины по заранее определенному закону, а скорее как следящее устройство.

Среди всех типов систем автоматического управления следящие системы являются наиболее универсальными, поскольку их функционирование осуществляется по наиболее общему закону изменения регулируемой величины. В этих системах меняющееся по любому произвольному закону входное воздействие преобразуется в перемещение исполнительного двигателя. Регулируемая величина X в следящих системах, функционирующих по принципу отклонения, изменяется по некоторому заданному на входе закону $X_0(I)$ под влиянием управ-

ляющего воздействия Y , которое вырабатывается управляющим устройством в функции рас-
согласования $D\dot{X} = \dot{X}_0 - \dot{X}$.

Изложенные выше результаты экспериментов, а также другие данные [3, 5, 6, 7] позво-
ляют отнести глазодвигательную систему к типу следящих. Для случаев, когда глазодвигатель-
ная система работает в режиме слежения за движущимся стимулом, это кажется несомненным.
Однако можно предположить, что и в других случаях (саккадические движения) она работает
как следящая.

Глазодвигательная и собственно зрительная системы соединены цепью обратной связи,
поддерживающей функционирование на уровне автоматического слежения. Если сигналы,
управляющие движением, отсутствуют либо компенсируются, глазодвигательная система будет
находиться в состоянии равновесия. Именно в этом состоянии находится глазодвигательная
система при фиксации центрально расположенного стимула. Когда сигналы, поступающие на
исполнительный двигатель, превосходят силы упругости, удерживающие систему в состоянии
равновесия, она приходит в движение. При этом скорость движения находится в определенной
зависимости от величины сигналов. В свою очередь величина управляющего сигнала опреде-
ляется расстоянием места воздействия стимула от центра и его интенсивностью (относитель-
ная яркость).

Собственно зрительная система, как известно, является многоканальной, а сетчатка
может быть представлена в виде системы входов, упорядоченных в пространстве. В условиях
свободного рассматривания при появлении стимула на периферии возбуждается один из вхо-
дов (или группа близко расположенных входов), возникают рассогласование (X) и соответству-
ющий его величине управляющий сигнал (Y), что вызывает отработку глазодвигательной
системы. При этом чем дальше находится возбуждаемый канал от fovea, тем больше величина
управляющего сигнала, а следовательно, и тем большая скорость задается исполнительным
механизмам. В свою очередь перемещение глаза влечет за собой изменение положения сти-
мула относительно сетчатки и подключает новые входные каналы. Возбуждение каждого оче-
редного входа дает новый сигнал, и, хотя его величина меньше величины начального сигнала,
поскольку при движении глаза рассогласование $D\dot{X}$ уменьшается, этот новый сигнал подклю-
чается в тот момент, когда исполнительный орган уже находится в движении с некоторой ско-
ростью. В результате скорость движения увеличивается. Плавное нарастание скорости в пер-
вой фазе скачка обусловлено, на наш взгляд, тем, что управляющие сигналы последовательно
«накладываются» на изменяющуюся в результате воздействия предшествующих управляющих
сигналов регулируемую величину.

По мере приближения сигнала к fovea величина каждого нового управляющего сигнала
уменьшается, а соответственно уменьшается и ускорение движения (к концу первой фазы
скачка).

Иначе говоря, по ходу движения глаза изменяются зрительная стимуляция, величина
входного сигнала, а соответственно и скорость этого движения.

Предложенная схема, как нам представляется, может объяснить динамику изменения
скорости скачка в первой фазе. Однако если ограничиться только этим, то нужно было бы
ожидать, что максимальная скорость движения разовьется как раз к тому моменту, когда сти-
мул совместится с fovea. В силу этого система должна была бы «проскочить» стимул и прийти
в колебательное состояние с уменьшающейся амплитудой.

Подобное явление могло бы иметь место, если бы глазодвигательная система не обла-
дала проприоцепцией. Можно предположить, что скорость скачка ограничивается включением
проприоцепции глазных мышц (обратной связи), выполняющих тормозящую функцию. Вели-
чина проприоцептивного сигнала определяется скоростью изменения длины глазных мышц,
т. е. скоростью поворота глаза. С возрастанием скорости увеличивается и величина проприо-
цептивного сигнала, а значит, и его тормозящее действие.

Поскольку этот сигнал возникает только в результате движения, т. е. спустя некоторое время после начала этого движения, тормозящее действие проприоцепции проявляется только во второй фазе скачка (участок ниспадающей скорости). Видимо, проприоцепция выступает в роли своего рода скоростного демпфера.

Таким образом, содружественное действие зрительной и проприоцептивной стимуляций обуславливает наблюдаемый характер изменения скорости движения глаза во время скачка (синусоидообразность кривой изменения скорости).

В условиях стабилизации стимула относительно сетчатки величина сигнала рассогласования не изменяется, поэтому последовательно возникающие управляющие сигналы не «накладываются» друг на друга (что характерно для свободного рассматривания), а следовательно, нет и специфического для скачка нарастания скорости. Величина начального сигнала полностью определяет скорость «скользящего» движения, которое, как отмечалось, является равномерным⁴.

В этих условиях, поскольку нет изменения скорости, тормозящие проприоцептивные сигналы обратной связи, по-видимому, очень слабы для того, чтобы повлиять на режим движения. Исходя из наших данных, можно предположить, что они начинают играть какую-то роль в управлении движением только тогда, когда скорость достигает 15–17 град/сек, и этой величиной ограничивают скорость скользящих движений.

После исчезновения вызываемого стимулом зрительного ощущения (в силу местной адаптации) прекращается поступление управляющих сигналов на исполнительные механизмы, система останавливается, а затем под действием упругих сил возвращается в исходное положение.

Для пояснения предложений схемы рассмотрим простейший вариант следящей системы, работающей на основе принципа отклонения (рисунок 1.5).

Система состоит из оптического устройства (7), светочувствительных датчиков (2) и поворотных двигателей-моторов (3). Датчики-фотоэлементы расположены так, что каждый из них закрывает одну половину «поля зрения» и может приводить в движение только один двигатель, отклоняющий оптическую систему в определенном направлении. Такая следящая система работает следующим образом. Если свет от внешнего источника попадает, например, на левый датчик, в цепи возникает электрический ток, приводящий в движение правый мотор. Если свет падает на правый датчик, в движение приходит левый мотор. Моторы включены в схему таким образом, что при засветке одного из фотоэлементов оптическая система будет поворачиваться в сторону источника света до тех пор, пока свет не упадет на другой фотоэлемент; тогда в действие придет другой мотор, т. е. возникнет сила, противодействующая действию первого мотора, и оптическая система остановится.

⁴ Поскольку в условиях стабилизации видимый стимул затухает (а видимая яркость, как отмечалось, является детерминантой движения глаз), можно было бы ожидать, что скользящее движение должно совершаться не с равномерной, а с уменьшающейся скоростью. Однако, по-видимому, предполагаемое замедление компенсируется инерцией. Такое объяснение кажется тем более приемлемым, что затухание видимого стимула неравномерно: в начальное время наблюдения, когда движение глаза достигает постоянной скорости, оно незначительно. Кроме того, в комбинации детерминант «угол рассогласования – видимая относительная яркость» основное значение в возникновении управляющего движения, вероятно, принадлежит все же углу рассогласования.

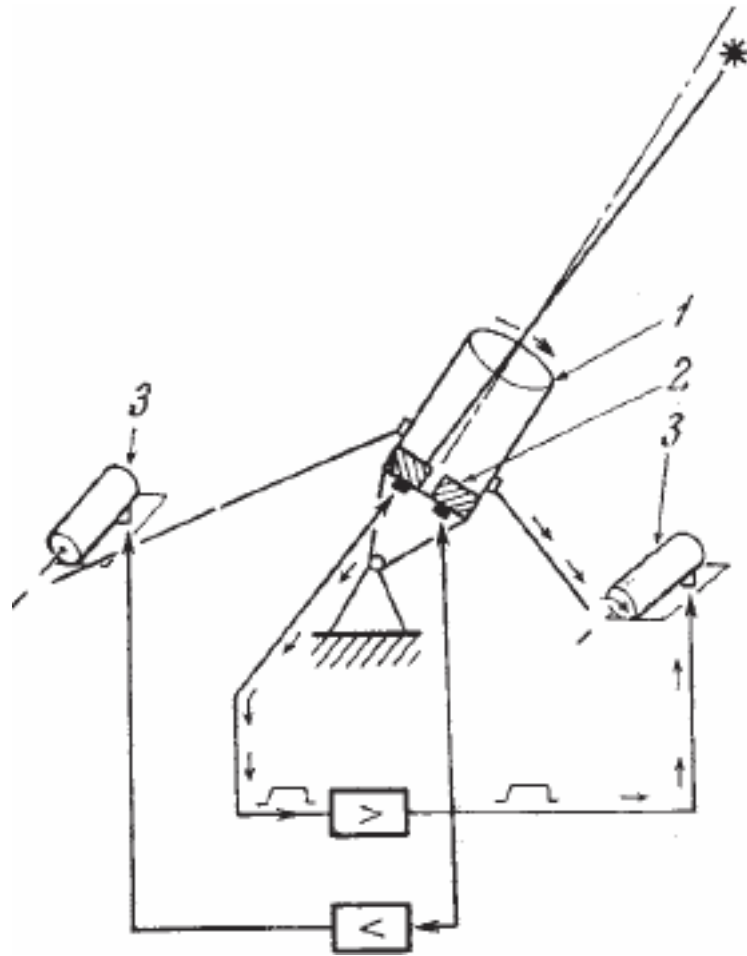


Рис. 1.5. Иллюстративная схема следящей системы
1 – корпус телескопа; 2 – фотоэлементы; 3 – электромоторы

Если представить такое сравнительно простое следящее устройство в качестве аналога глазодвигательной системы, можно видеть, что оно будет выполнять некоторые элементарные функции, характерные для глазодвигательной системы: слежение за движущимся объектом; смену точек фиксации при резком перемещении стимула из центрального положения, где он освещал оба фотоэлемента, на периферию; движение оптической системы в том случае, когда стимул стабилизирован относительно нее (в этом последнем случае движение будет происходить до тех пор, пока система не дойдет до крайнего положения, либо пока не прекратится действие стимула).

Некоторое усложнение описанного варианта следящей системы, а именно увеличение числа фотоэлементов и включение отрицательной обратной связи, ограничивающей развиваемую системой скорость (аналог проприоцепции), позволяет еще более полно описать работу глазодвигательной системы. Усложненный вариант следящей системы представлен на рисунке 1.6.

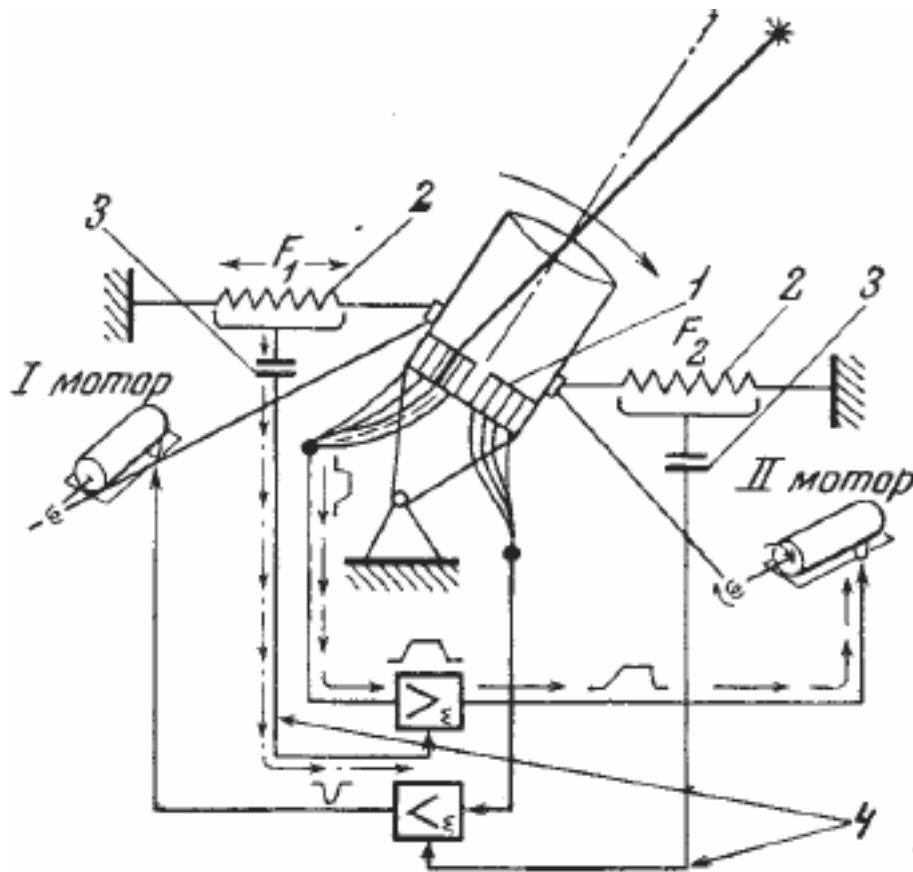


Рис. 1.6. Вариант следящей системы

1 – упругие элементы, возвращающие систему в нейтральное положение; 2 – мозаика фотоэлементов; 3 – элементы выделения ускорения системы; 4 – цепь отрицательной обратной связи

Несколько фотоэлементов включены в цепь таким образом, что скорость электромотора будет тем больше, чем дальше от центра расположен возбуждаемый фотоэлемент.

Подобная система работает следующим образом. При возбуждении одного или нескольких «периферических» фотоэлементов включается первый электромотор (1). При этом в силу последовательного подключения новых элементов, расположенных между первоначально возбужденным (периферическим) фотоэлементом и центральным, скорость движения будет прогрессивно нарастать. Однако через некоторое достаточно короткое время сигнал от скоростного демфера (3) (аналог проприоцептивной обратной связи) включает в действие второй мотор (2). Это ограничивает скорость поворота оптической системы. Последовательное приближение проекции светового стимула к центру приводит к уменьшению скорости поворота. Последний этап работы всей системы представляет собой затухающий колебательный процесс. В силу инерционности передачи сигнала от возбуждаемых фотоэлементов оптическая система поворачивается на угол, больший, чем требуется для точной настройки; в результате возникает новый сигнал и система начинает перемещаться в противоположном направлении, компенсируя возникающее рассогласование. Режим затухающего колебания можно наблюдать в случае скачков глаза при больших угловых расстояниях между начальной и конечной точками фиксации.

Предложенная модель, как нам представляется, может объяснить многие факты, выявленные при изучении движений глаз, в том числе и те, которые получены в исследованиях движений глаз при восприятии движущихся объектов. Как известно, после того как произошел скачок, обеспечивающий совмещение фовеальной области с движущимся стимулом, про-

слеживание начинается практически мгновенно; заметного латентного периода между концом скачка и началом прослеживающего движения глаза нет [119].

Сторонники концепции программированного движения, объясняя этот факт, вынуждены утверждать, что подготовка прослеживания осуществляется еще до скачка. С точки зрения предлагаемой нами концепции глазодвигательного механизма как следящей системы, этот факт может быть объяснен проще. Он, естественно, вытекает из принципов работы следящей системы. Сигнал рассогласования, вызванный движущимся стимулом, приводит глазодвигательную систему в движение с увеличивающейся скоростью (скачок), но после совмещения центральной области со стимулом скорость движения глаза подстраивается к скорости стимула, поскольку только при этом условии возможно сохранение достигнутого совмещения. Глазодвигательная система работает таким образом, чтобы проекция стимула находилась в центральной области сетчатки. В результате следящее движение является относительно плавным, возникающие сигналы рассогласования тотчас же компенсируются, что соответствует некоторым отклонениям (зубцам) на регистрируемой общей кривой относительно плавного движения.

С гипотезой «следящей системы» согласуется также и тот факт, что в процессе прослеживания всегда имеет место некоторое отставание центральной области сетчатки (соответственно, зрительной оси) от движущегося стимула.

Прослеживание «убегающего стимула» (как, например, в опытах Ярбуса с зеркальцем, укрепленным на присоске [269]) имеет скачкообразный характер. Скачки наблюдаются также при прослеживании стимула, движущегося с ускорением. В соответствии с предложенной гипотезой такой характер движений обусловлен управляющим воздействием тормозящих проприоцептивных сигналов, возникающих при ускорениях движения глаза.

Предложенная гипотеза объясняет также тот факт, что при больших скачках время нарастания скорости меньше времени торможения, т. е. кривая изменения скорости скачка асимметрична [119]. Это обусловлено совместным действием уменьшения величины угла рассогласования (а следовательно, и управляющего сигнала) и связанного с ним уменьшения тормозящего действия проприоцептивной обратной связи. Эта гипотеза объясняет и тот факт, что при больших скачках (более 15–20°) наблюдается период движения глаза с относительно равномерной скоростью.

Факт перехода скользкого движения (в условиях стабилизации стимула) в скачок при больших значениях относительной яркости стимула может быть объяснен как результат воздействия тормозящих проприоцептивных сигналов. При большой относительной яркости движение глаза совершается со значительным ускорением, а развиваемая скорость превышает предельную величину, что обуславливает усиление тормозящих проприоцептивных сигналов обратной связи, а следовательно, и перерывы в движении.

Представление о глазодвигательной системе как следящей хорошо согласуется с данными, полученными при изучении движений глаз в условиях «узкого поля зрения».

Вопрос о саккадическом подавлении, часто возникающий в связи с оценкой зрительного восприятия и глазодвигательной регуляции в момент скачка, не имеет прямого отношения к рассматриваемому случаю. Во-первых, совершенно не обязательно полагать, что в качестве управляющих сигналов выступают только осознаваемые ощущения и восприятия. Во-вторых, поскольку режим скачка для следящей системы является «переходным» процессом, характеризующимся ее внутренней структурой, совершенно не обязательно предполагать восприятие стимула в течение всего (или почти всего) времени скачка.

Следует заметить также, что само саккадическое подавление не является полным [271], а яркие стимулы во время движения глаз воспринимаются без подавления [260]. Не случайно некоторые авторы высказывают сомнение в самом факте существования саккадического подавления [31].

Одним из важных путей проверки любой гипотезы является анализ следствий, которые из нее вытекают.

1. Исходя из гипотезы «следящей системы» можно ожидать, что при предъявлении не одного, а нескольких стимулов, удаленных от fovea, движение глаза будет определяться как результирующий вектор нескольких векторов для каждого из стимулов в отдельности (согласно правилу параллелограмма).

С целью проверки высказанного предположения предъявлялись два стабилизированных относительно сетчатки стимула, одинаково удаленных от fovea и расположенных под некоторым углом по отношению друг к другу в плоскости, перпендикулярной зрительной оси (угол образован воображаемыми линиями, проведенными от центральной точки к каждому из двух стимулов). Испытуемому предлагалось наблюдать одновременно оба стимула. Если угол между равноудаленными от центра стимулами составляет 45° , то результирующий вектор должен проходить под углом $22,5^\circ$ (по биссектрисе), а скорость результирующего движения должна быть в 1,84 раза больше, чем скорость любого из них в отдельности.

Эксперименты подтвердили это предположение. Направление движения совпало с ожидаемым, а его скорость оказалась в 1,5 раза больше скорости движения при предъявлении одного стимула. Некоторое расхождение между расчетной и реально наблюдаемой величинами скорости, по-видимому, объясняется тем, что зависимость скорости скользящего движения глаза от угла рассогласования различна для разных направлений (возможно также, что эта зависимость не является строго линейной).

Если испытуемому предлагалось наблюдать лишь за одним стимулом из предъявленной пары, движение и по скорости, и по направлению почти не отличалось от того движения, которое характерно для восприятия одного стимула. По-видимому, в этом случае возбуждение от второго стимула отфильтровалось и поэтому не оказало влияния на характеристики движения глаза. Аналогичные результаты получены при предъявлении трех стимулов.

Однако в условиях предъявления нескольких стимулов (двух или трех) можно сознательно направить взор на движение реального стимула только по одному из направлений. Оно не может быть осуществлено в любом произвольном направлении, даже если и дается соответствующая инструкция. Эти факты свидетельствуют о том, что человек может произвольно выбрать направление движения, но, как только выбор сделан, в силу вступают принципы работы следящей системы: скорость движения определяется углом рассогласования и относительной яркостью выбранного стимула.

Если же выбор не был сделан, то глазодвигательная система ведет себя как любая следящая система, реагирующая на множество стимулов.

2. Другое следствие из гипотезы «следящей системы» состоит в предположении о существовании зоны нечувствительности. Для включения следящей системы необходимо, чтобы был некоторый угол рассогласования между центром поля чувствительных элементов (точкой максимальной чувствительности) и положением объекта, за которым производится слежение. Но величина этого угла не может быть сколько угодно малой. Слежение начинается лишь тогда, когда рассогласование достигает некоторого определенного значения. Любые меньшие отклонения попадают в зону нечувствительности и не вызывают срабатывания следящей системы. Факт существования зоны нечувствительности был выявлен Глезером [71]. По его данным, зона, в пределах которой смещение стимульной точки не вызывает движений глаз, составляет 5–7 угл. мин.

3. Наконец, согласно гипотезе «следящей системы», возникает предположение, что если стимул жестко не связан с входом системы (и она может изменять свою ориентацию относительно стимула), то должно возникать некоторое расхождение между оптической осью системы и направлением на стимул. Расхождение должно возникать не только в условиях прослеживания движущегося стимула, но и в стационарном режиме (фиксация стимула). Величина этого

расхождения определяется, с одной стороны, зоной нечувствительности, с другой – разностью сил, возвращающих систему в исходное положение, и сил, поворачивающих ее в направлении стимула. Иначе говоря, фиксация стимула при повороте глаза не должна быть абсолютно точной.

Для проверки этого предположения нужно было измерить точное положение проекции зрительной оси глаза относительно фиксируемого стимула при различных углах поворота глаза. С целью решения этой задачи мы использовали установку, в которой применялся миниатюрный осветитель, укрепленный на глазной присоске (подробнее см. [10]). Проекция луча осветителя точно совмещалась с проекцией зрительной оси глаза. При любом повороте глаза перемещалось от осветителя и световое пятно. Расстояние между световым пятном и точкой фиксации позволяло точно определять угол расхождения. На непрозрачный экран наносился ряд точек (по вертикальной и горизонтальной осям), отстоявших от центра на 10, 20 и 40°. В ходе эксперимента после фиксации центральной точки испытуемому предлагалось переводить взгляд на одну из других точек, фиксируя ее возможно более точно.

Эксперименты показали, что при переводе взгляда на точку, находящуюся на расстоянии от центра на 10°, угол поворота составляет 9,3–9,5°, т. е. угол расхождения –0,5–0,7°. Для точек, отстоящих от центра на 20 и 40°, расхождение составляет 1,2 и 2,5° соответственно.

Величина расхождения несколько различна для разных направлений отклонения глаза. Так, при направлении к носу (а также книзу) она несколько меньше, чем при направлении к виску (а также кверху). Возможно, отмеченная асимметрия возникает в силу того, что нейтральная позиция глаза характеризуется таким положением зрительных осей, при котором они несколько сведены и направлены вниз. В силу этого для поворота глаз к носу (и вниз) требуется меньшее мышечное усилие по сравнению с другими направлениями.

Если предложенная для фиксации точка является частью какой-либо фигуры, то в зависимости от направления прилежащих линий отклонение зрительной оси от заданного направления может оказаться то большим, то меньшим. Так, при предъявлении четырех изолированных точек-стимулов, расположенных в вершинах квадрата со стороной 40°, отклонение зрительной оси составляет 2–2,5°. Если эти точки соединены прямыми линиями, образующими квадрат, отклонение увеличивается до 3–3,5°. При фиксации вершин косоугольного ромба отклонение для острых углов оказывается большим, чем для тупых (рисунок 1.7).

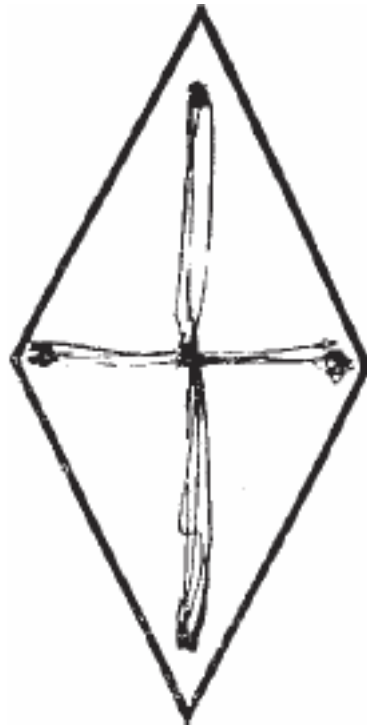


Рис. 1.7. Запись фиксации глаз при фиксации вершин ромба

Таким образом, экспериментальные данные соответствуют тем следствиям, которые вытекают из гипотезы «следающей системы».

До сих пор мы рассмотрели лишь качественные характеристики следающей системы, управляющей движениями глаза. Однако записи движений глаз, полученные при решении некоторых экспериментальных задач, позволяют судить и о количественных характеристиках некоторых ее параметров в терминах теорий автоматического регулирования.

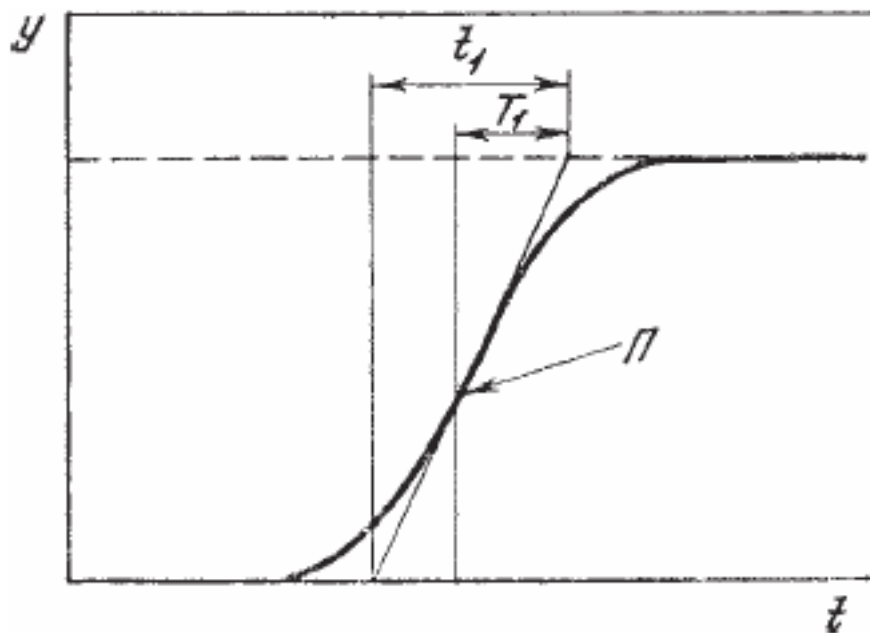


Рис. 1.8. Кривая переходного процесса для единичного скачка апериодичной системы второго порядка

Π – точка перегиба; t_1 – время нарастания

Для оценки этих параметров можно воспользоваться кривой переходного процесса, получаемой при скачкообразном изменении входного сигнала. Очевидно, для зрительной системы такой режим будет соответствовать смене точек фиксации. Большинство скачков, лежащих в пределах 20° , может аппроксимироваться кривой (рисунок 1.8), что с достаточной степенью точности может характеризовать систему по цепи прямой связи как апериодическую второго порядка. Динамика такой системы может быть описана дифференциальным уравнением второго порядка:

$$T_2^2 \frac{d^2 y}{dt^2} + T_1 \frac{dy}{dt} + Y = KX(t)$$

где $Y(t)$ – выходная переменная; $X(t)$ – входная переменная.

По графику переходного процесса (см. рисунок 1. 8) определяются величины T_1 и t_1 и по ним определяются величины T_1 и T_2 .

В другом виде это уравнение [4] может быть записано так:

$$T_3 T_4 \frac{d^2 y}{dt^2} + (T_3 + T_4) \frac{dy}{dt} + Y = KX(t)$$

при этом $T_3 T_4 = T_2^2$; $T_3/T_4 = T_1$

Этот вид дифференциального уравнения удобен тем, что величины T_3 и T_4 выступают явно в его решении, хотя на графике переходного процесса они не очевидны. Математическое выражение переходного процесса такой системы можно записать так:

$$y = y_0 \left(1 - \frac{T_3}{T_3 - T_4} e^{-\frac{t}{T_3}} + \frac{T_4}{T_3 - T_4} e^{-\frac{t}{T_4}} \right)$$

Полученное уравнение представляет сумму двух экспонент с постоянным временем T_3 и T_4 .

Амплитудно-частотные соотношения в системе удобно определять, используя понятия передаточной функции системы. Передаточная функция прямой цепи нашей системы (отношение преобразования Лапласа от выходной переменной к преобразованиям Лапласа от входной переменной) будет

$$KW_1(S) = \frac{1}{T^2 S^2 + 2\xi TS + 1}$$

где $T=T_2$ – постоянная времени. $x=T_1/2T$ – относительный коэффициент демпфирования. Полагая обратную связь равной 1, структурную схему системы можно представить на рисунке 1.9. В этом случае передаточная функция всей системы

$$\Phi_0(S) = \frac{KW_1(S)}{1 + KW_1(S)}$$

где S – оператор Лапласа. Вместе с тем, оценивая переходные характеристики системы для различных углов предъявления стимула, можно заметить, что максимальная скорость скачков (касательная в точке перегиба характеристики) будет увеличиваться с возрастанием их амплитуды почти линейно. Такая закономерность, вероятно, обусловлена тем, что следящая система глазодвигательного аппарата, кроме позиционной обратной связи, включает в себя регулирование по *производной* (рисунок 1.10), т. е. по скорости. Передаточная функция системы в этом случае будет определяться как

$$KW(S) = \frac{KW_1(S)}{1 + KW_1(1 + \tau_1 S)}$$

где KW_1 – передаточная функция прямой цепи без скоростной обратной связи; $t_1 S$ – передаточная функция скоростной обратной связи (дифференцирующее звено).

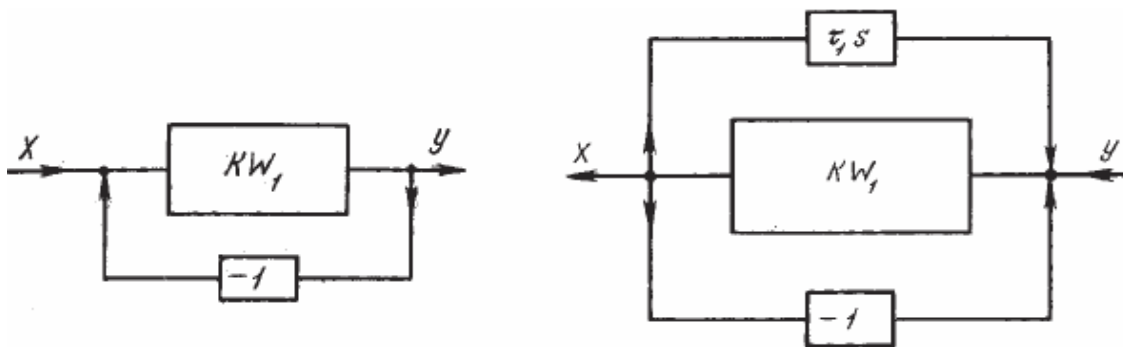


Рис. 1.9. Структурная схема следящей системы с единичной обратной связью Рис. 1.10. Структурная схема следящей системы с цепью регулирования по производной

Такая цепь с регулированием скорости изображена на схеме (см. рисунок 1.6) в виде дифференцирующей цепочки, включенной в цепь обратной связи. Увеличение скорости регулирования системы может быть объяснено тем, что при возрастании отклонения X производная dx/dt и само отклонение имеют одинаковые знаки. Их сложение увеличивает воздействие регулятора Y на объект, направленное на уменьшение отклонения X . Таким образом, наличие производной в законе регулирования форсирует действие регулятора на участке возрастания отклонения регулируемой величины. Иначе говоря, для больших значений входных сигналов будут получаться большие максимальные скорости поворотов глаза. Вместе с тем при выходе глазодвигательной системы на торможение знак производной изменится и будет происходить вычитание сигнала по скорости из сигнала по отклонению.

Такая система регулирования по скорости выполняет фактически и функцию механического опережения («прогнозирования»), поскольку определяет тенденцию изменения входного сигнала и вносит соответствующую поправку. Последняя компенсирует инерционное запаздывание всей системы и увеличивает точность регулирования. В реальном механизме глазо-двигательной системы такое регулирование, по-видимому, могут осуществлять проприорецепторы глазных мышц. В этом случае сигналы о скорости растяжения мышцы могут подаваться либо на мотонейроны той же мышцы, с которой они были получены (положительная обратная связь), либо на мышцы-антагонисты в противоположной фазе (отрицательная обратная связь).

Такое предположение тем более кажется допустимым, что частоты микроколебаний глаз (тремор) достигают 100 град/сек , а это требует для создания автоколебательного режима минимальных инерционных задержек, т. е. минимально допустимых пространственных связей с мышцей. Кроме того, действие такого механизма может объяснить возникновение микроскачков, часто повторяющихся с интервалом менее 50 мсек , что значительно меньше времени обычной фиксации.

Нами была предпринята попытка экспериментально проверить, существует ли регулирование по производной. В экспериментах наблюдателю предлагалось следить за точкой, перемещающейся по определенному закону из центра экрана на некоторый угол. Скорость движения точки была подобрана так, чтобы это движение осуществлялось за время, меньшее латентного периода зрительной системы: к началу движения глаза точка останавливалась и занимала заданное положение. В этих условиях можно было ожидать три возможных типа переходной характеристики работы зрительной системы (в зависимости от ее функциональной схемы). В том случае, если система работает *по жесткой программе*, когда заранее задаются характеристики движения глаза (скорость, амплитуда), система не смогла бы выйти в нужное положение без дополнительной коррекции, поскольку положение стимула изменялось вплоть до начала скачка, а значит, и информация о конечном его положении во время латентного периода не могла бы быть обработана. Для случая регулирования только *по положению* характеристика переходного процесса должна была бы соответствовать входному сигналу, а процесс регулирования по времени не отличался бы от времени действия входного сигнала (порядка 250 мсек). Как показали эксперименты, скорость начальной фазы поворота глаза значительно больше скорости движения стимула и приближается к скорости скачка: во второй половине движения он, наоборот, оказывается замедленным. Общее время движения глаза в 2–2,5 раза меньше, чем время предъявления стимула.

Таким образом, экспериментальные данные оказались более всего соответствующими третьему типу переходной характеристики, т. е. переходный процесс соответствует системе, имеющей регулирование по производной (по скорости).

Эти данные свидетельствуют также и о том, что время между моментом предъявления стимула и началом движения глаза (латентный период) идет не на обработку данных о появившемся стимуле (определения его координат) и составление двигательной программы, а представляет «чистое запаздывание» системы регулирования, т. е. время, необходимое для проведения сигнала по контуру регулирования. Заметим, что «чистое запаздывание» не вносит каких-либо изменений в характер переходного процесса (переходный процесс определяется инерционностью системы), а лишь смещает его по времени. Этот факт необходимо учитывать при определении амплитудно-частотных и фазово-частотных характеристик системы. Структурная схема системы с учетом «чистого» запаздывания показана на рисунке 1.11, а уравнение звена запаздывания имеет вид

$$KW_2 = e^{-t_2 S}$$

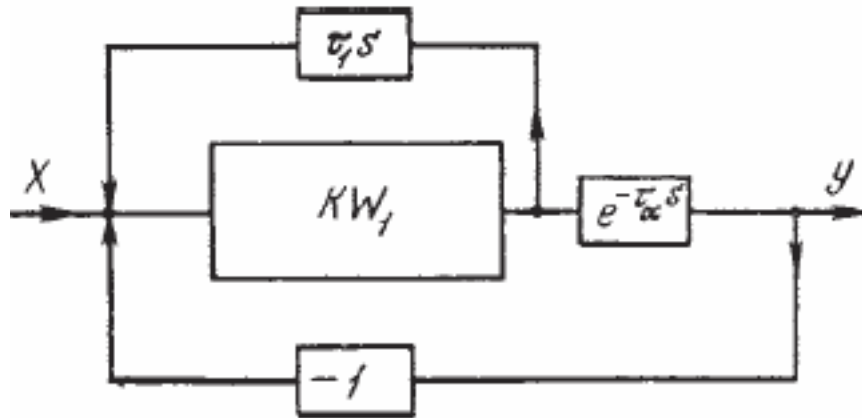


Рис. 1.11. Структурная схема следящей системы с цепью «чистого» запаздывания

Поскольку чистая задержка не вносит искажений в вид переходного процесса, в установившемся режиме при синусоидальном входном сигнале реакция системы будет определяться временем нарастания t_1 (см. рисунок 1.8).

Ориентировочно можно принять, что $f_{cp} = 0,45/t = 0,45/0,05 = 9$ *гц*. Однако по экспериментальным данным верхние частоты, при которых еще осуществляется достаточно хорошее отслеживание стимула, составляют 1–2 *гц* [150]. При больших частотах отслеживание прерывается скачками: система оказывается в неустойчивом режиме. Это явление связано с тем, что фазовое запаздывание оказывается близким к π , что и нарушает устойчивость системы. На рисунке 1.12 показано, что при чистой задержке системы в 250 *мсек* выходной сигнал частотой 2 *гц* оказывается в противофазе с управляющим сигналом, т. е. по цепи отрицательной обратной связи он приходит к входу системы с тем же знаком, что и входной, увеличивая рассогласование. Таким образом, частотные свойства апериодического звена второго порядка ограничивают полосу пропускаемых системой частот, а фазовые задержки определяют «чистым запаздыванием». Вместе с тем, изменяя коэффициент усиления системы, можно в определенных пределах изменять частоту, при которой система будет еще устойчива. Обычно частотный анализ систем проводится с помощью логарифмических амплитудно-и фазово-частотных характеристик. Об устойчивости системы с обратной связью можно судить по логарифмическим амплитудно- и фазово-частотным характеристикам разомкнутой системы. Такие характеристики представляют собой графики, на которых в логарифмическом масштабе отложены по оси абсцисс частота 1гц , а по оси ординат – амплитуды выходного сигнала 1г А – для амплитудно-частотной характеристики и сдвиг фазы выходного сигнала φ по отношению к входному для фазовой характеристики. Соответствующие характеристики рассматриваемой системы при разомкнутой обратной связи представлены на рисунке 1.13. Известно, что замкнутая система автоматического регулирования устойчива, если фазово-частотная характеристика разомкнутой системы пересечет линию $\varphi = -180^\circ$ в области отрицательных значений амплитудно-частотной характеристики. Представленные на рисунке 1.13 характеристики построены для коэффициента усиления системы $K = 1$. Увеличение коэффициента усиления никак не сказывается на форме и положении логарифмической фазово-частотной характеристики. Амплитудно-частотная характеристика при увеличении коэффициента усиления смещается вверх на величину, пропорциональную K , а при уменьшении этого коэффициента – вниз.

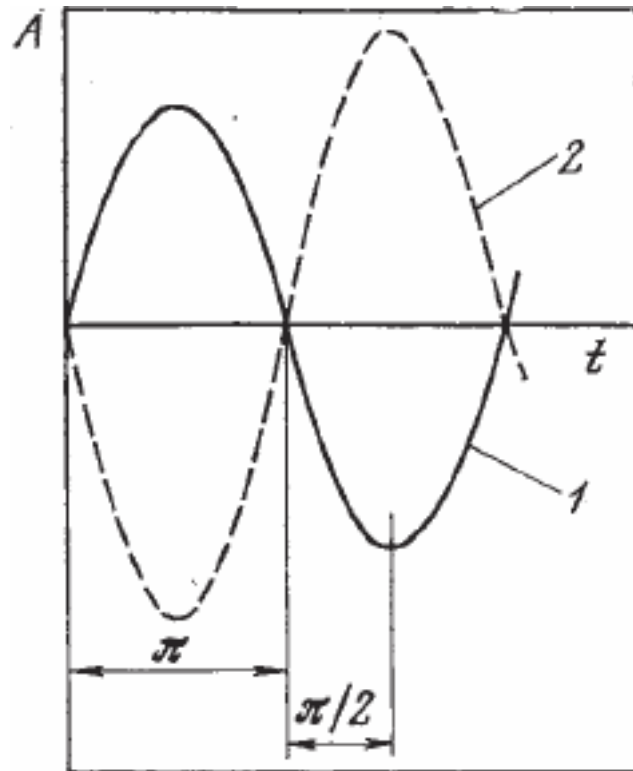


Рис. 1.12. Схема фазового запаздывания сигнала в системе с обратной связью 1 – сигнал обратной связи; 2 – входной сигнал

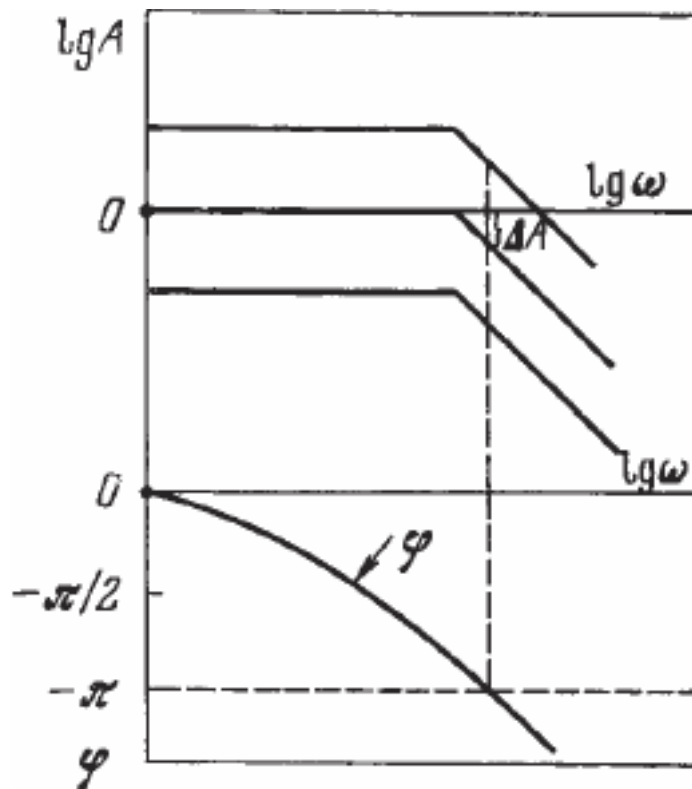


Рис. 1.13. Логарифмические амплитудно-частотные и фазово-частотные характеристики аperiodической системы второго порядка при различных коэффициентах усиления (1–4)

Такое отрицательное значение логарифмической амплитудно-частотной характеристики, при котором фазово-частотная характеристика принимает значение π , называется запасом устойчивости системы по амплитуде DA . Таким образом, рисунок 1.13 показывает, что увеличение K уменьшает запас устойчивости системы и даже может сделать ее неустойчивой. Уменьшение K , наоборот, увеличивает запас устойчивости системы. Уменьшение запаса устойчивости означает срывы; возникновение неустойчивых колебаний будет наблюдаться в работе системы при частотах, меньших, чем те, на которых она теряла устойчивость, когда $K=1$.

Все приведенные выкладки относятся к влиянию коэффициента усиления на устойчивость системы в цепи прямой связи. Можно показать, что в рассматриваемом случае все они справедливы и для изменения коэффициента усиления в цепи обратной связи.

С целью проверки возможностей корректировки амплитудно-частотных характеристик глазодвигательной системы проведены следующие эксперименты, в которых коэффициент обратной связи изменялся с помощью оптики, укрепленной на глазу (рис. 1.14а, б). Дело в том, что проекция стимула на сетчатке определяется углом α , под которым виден предъявляемый стимул; угол β – угол поворота глаза, необходимый для совмещения зрительной оси со стимульной точкой (рисунок 1.15). Если углы α и β не равны (равенство может быть только в случае равных фокусных расстояний), то происходит рассогласование между углом, определяющим положение стимула, и углом реального поворота глаза. Если оптика обеспечивает увеличение проекции реального стимула, движения глаза оказываются большими, чем это требуется для точного наведения на стимул; обратная связь в этом случае окажется большей – 1, что приведет к срыву вынужденных колебаний. Если достигнуто уменьшение видимых размеров объектов (т. е. уменьшение обратной связи), частота, на которой система будет неустойчивой, повысится.

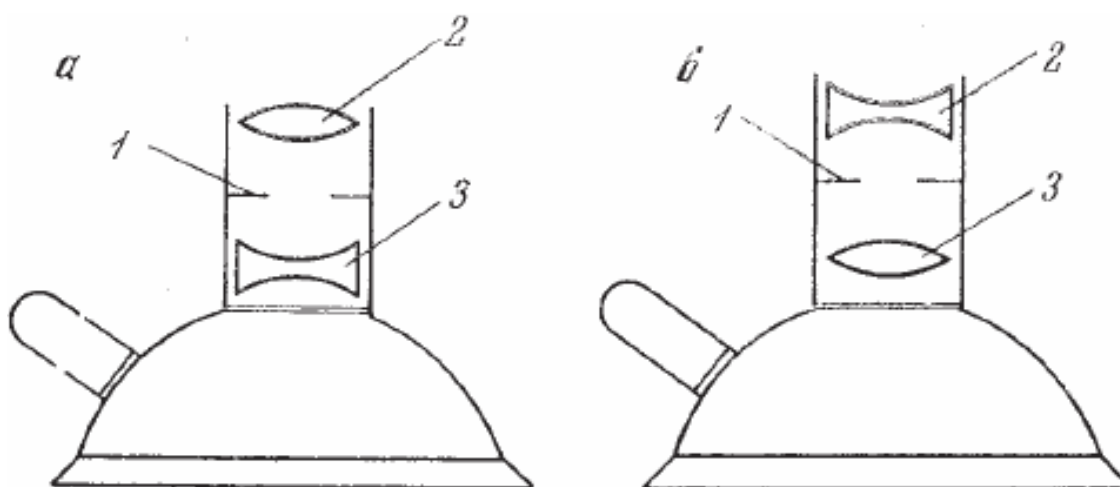


Рис. 1.14. Схема присоски

a – с отрицательной коррекцией; b – с положительной коррекцией; 1 – корректирующая диафрагма; 2, 3 – оптическая система

Реально оптическая система представляет две линзы диаметром 6 мм с фокусными расстояниями 13 и 7 мм, что при использовании отрицательной линзы как окуляра давало увеличение 1,86 (см. рисунок 1.14а), а при перестановке линз – 0,54 (см. рисунок 1.14б).

Результаты эксперимента подтвердили наше предположение. Если без коррекции в цепи обратной связи неустойчивость (возникновение скачков) наблюдалась на частотах порядка 1,5 $гц$, то при уменьшении коэффициента обратной связи частота, при которой возникала неустойчивость, достигала 2,5 $гц$. Когда же обратная связь превышала 1, неустойчивость наступала при частотах менее 1 $гц$ (рисунок 1.16).

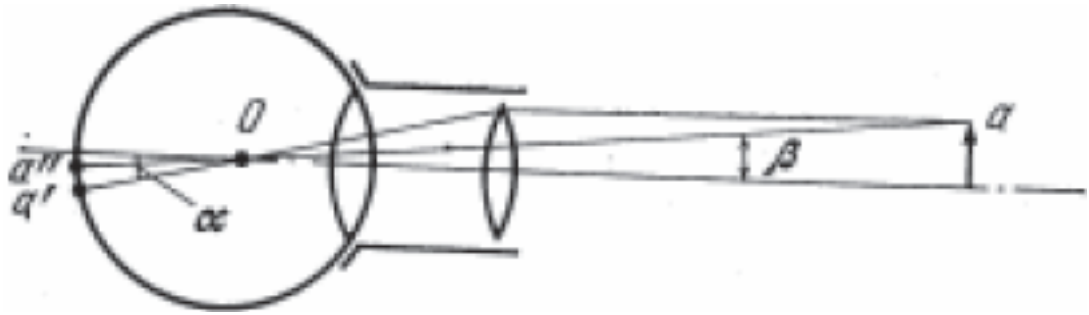


Рис. 1.15. Схема оптической коррекции цепи связи зрительной системы
 α – угол проекции a' на сетчатку; β – угол, необходимый для совмещения fovea с точкой a''

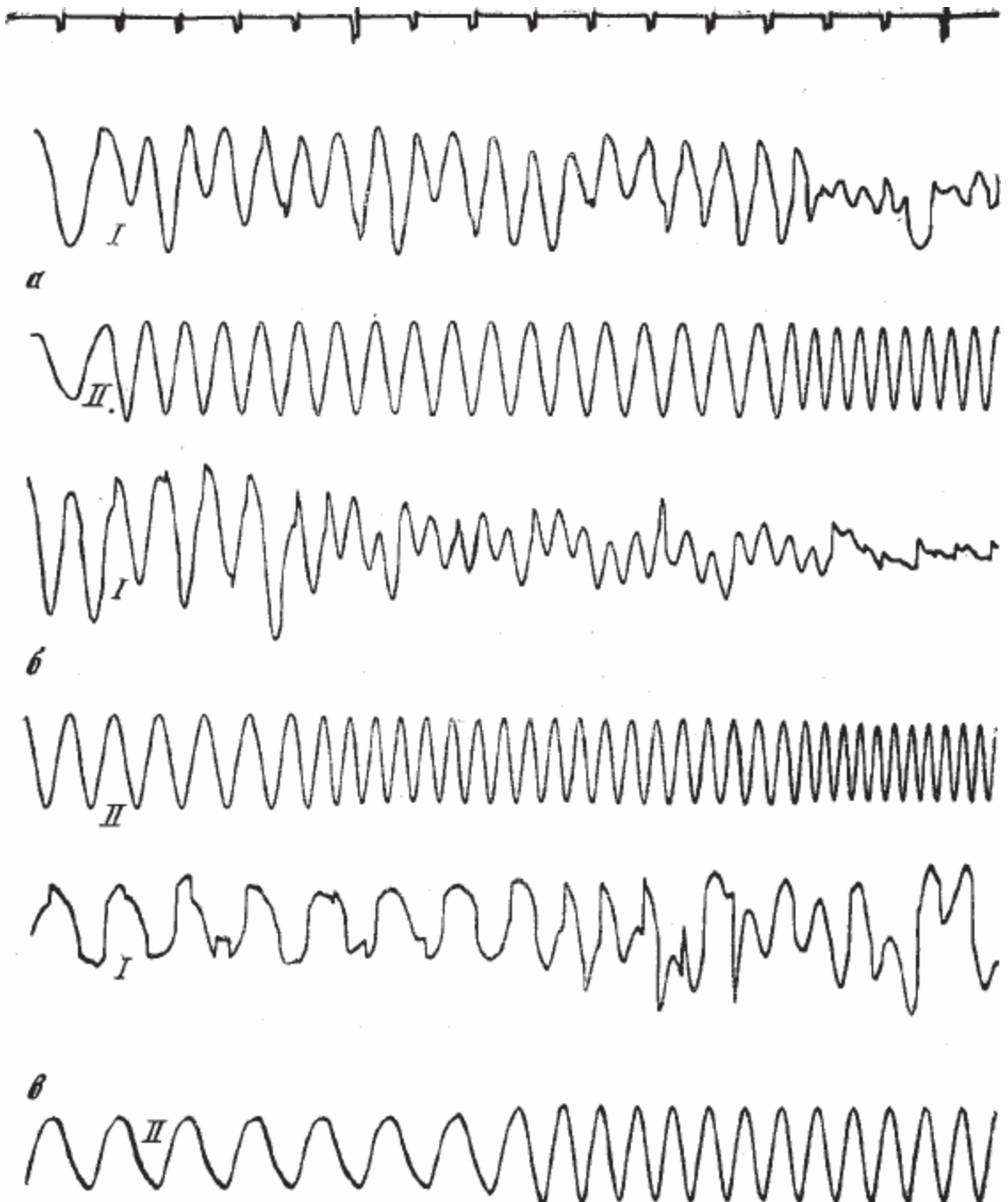


Рис. 1.16. Движение глаз при слежении за точкой
a – без коррекции; *б* – с отрицательной коррекцией; *в* – с положительной коррекцией; 1 – кривая движения глаз; 2 – кривая движения точки

Важно отметить, что амплитуды поворотов глаза изменялись в соответствии с примененной коррекцией. Однако для случая попеременной фиксации двух разных точек наблюдались позиционные ошибки: либо заброс и последующая коррекция (когда обратная связь больше 1), либо отставание также с последующей коррекцией (при обратной связи, меньшей 1) (рисунок 1.17). Таким образом, глазодвигательная система человека может быть описана в терминах теории автоматического регулирования, а возможность изменения параметров цепи обратной связи позволяет исследовать и описывать ее на формальном уровне.

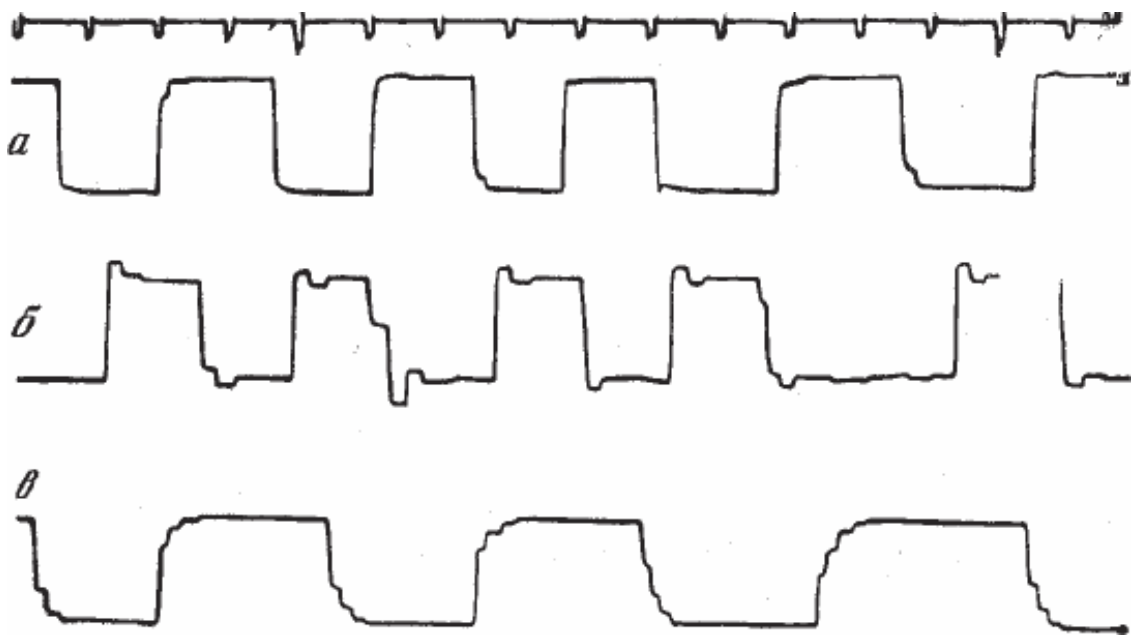


Рис. 1.17. Движение глаз при смене точек фиксации
a – без коррекции; *б* – с положительной коррекцией; *в* – с отрицательной коррекцией

Движения глаз при ограничении визуальной афферентации

Эксперименты, изложенные в первом разделе статьи, привели нас к заключению, что элементарные движения глаз регулируются визуальными сигналами. Однако в этих экспериментах движения глаз изучались в условиях предъявления точечного стимула, стабилизированного либо нестабилизированного относительно сетчатки. В первом случае появлялись скользящие движения, во втором – скачки.

В следующих сериях экспериментов была предпринята попытка исследовать характеристики движений глаз в условиях, когда перед испытуемым ставятся более сложные задачи: измерение длины отрезков, обведение контура фигуры, слежение за точкой, рисующей фигуру, опознание объектов, образованных точками. В условиях свободного рассматривания при решении подобных задач, как утверждают многие исследователи, движения глаз осуществляются по программе. Утверждается также, что эти движения осуществляют функции измерения объекта, построения его образа и коррекции.

Однако в условиях свободного рассматривания невозможно (или во всяком случае очень трудно) управлять зрительной стимуляцией. Остается открытым вопрос о соотношении соб-

ственно зрительных и кинестетических сигналов в регуляции движений. С целью их «разделения» в наших экспериментах поле зрения, т. е. визуальная стимуляция, ограничивалось (создавалось «узкое поле» зрения).

Это позволяло как бы отпрепарировать кинестетические сигналы и рассмотреть их роль в регуляции движений глаз, так сказать, в чистом виде.

*Методика эксперимента*⁵. В экспериментах использовалась центральная присоска с двумя основными типами съемных насадок.

Насадка первого типа представляет собой тонкостенный тубус цилиндрической формы диаметром 4 мм и длиной 10 мм. В тубусе имеются две заслонки с отверстиями – диафрагмы: неподвижная, укрепленная у основания тубуса (диаметр отверстия 0,5 мм), и подвижная, способная перемещаться вдоль цилиндра (диаметр отверстия 0,1 мм).

Изменения расстояния между диафрагмами позволяют регулировать величину поля зрения. Чем больше это расстояние, тем меньше диаметр поля зрения (точнее, видимого его участка). Разнесение диафрагм на 10 мм дает сужение поля зрения до 3°.

Схема присоски с насадкой этого типа приведена на рисунке 1.18 а.

Сужение поля зрения до меньшей величины при помощи такой насадки ограничено длиной тубуса и диаметром отверстий диафрагм. Чтобы сузить поле зрения еще больше, нужно либо увеличить длину тубуса, либо уменьшить диаметр отверстий диафрагм. Но увеличение длины тубуса нежелательно, так как это утяжеляет присоску и может привести к искажению результатов опыта. Уменьшение же диаметров отверстий диафрагм нежелательно из-за физических свойств света: при очень малом диаметре возникает явление дифракции, что приводит к размыванию границ изображения; кроме того, уменьшение диаметра подвижной диафрагмы значительно ослабляет световой поток от объекта (уменьшение диаметра вдвое приводит к четырехкратному уменьшению яркости изображения).

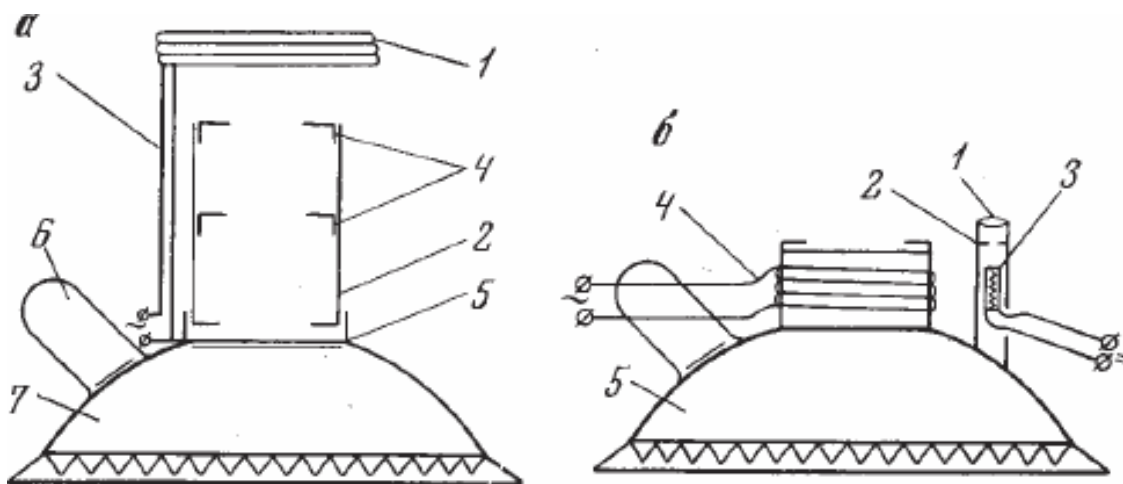


Рис. 1.18. Схемы присоски с тубусом (а) и осветителем (б) для ограничения поля зрения
 а) 1 – датчик для электромагнитной регистрации; 2 – тубус; 3 – провода питания датчика; 4 – диаграммы (входная и выходная); 5 – стекло; 6 – баллончик; 7 – корпус присоски; б) 1 – линза осветителя; 2 – диаграмма; 3 – лампочка накаливания; 4 – датчик регистрации; 5 – корпус присоски

Вес присоски с насадкой первого типа – 630 мг.

⁵ Часть экспериментальной работы была выполнена в лаборатории факультета психологии МГУ, руководимой проф. В. П. Зинченко, часть – в лаборатории сенсорных процессов Института общей и педагогической психологии АПН СССР.

Для того чтобы получить диаметр поля зрения, меньший 3° , была сконструирована насадка второго типа. Этот тип насадки представляет собой миниатюрный осветитель⁶, укрепляемый на глазной присоске с помощью шарнира. Пучок света от такого осветителя падает на объект, расположенный перед испытуемым, освещая небольшой участок объекта. Схема присоски с насадкой этого типа изображена на рисунке 1.18 б. Если объект затемнен, то глаз будет воспринимать только этот, освещенный в данный момент, участок. Изменяя фокусировку осветителя, можно изменять величину освещаемого участка, т. е. фактически изменять величину поля зрения. Этот тип насадки позволяет получить величину поля зрения вплоть до нескольких угловых минут. Область его применения ограничивается в основном максимально возможным световым пятном, поскольку по мере увеличения размера освещенного участка яркость падает пропорционально квадрату его диаметра.

Угловые размеры освещенных участков рассматриваемого объекта при крайних настройках осветителя составляют $35'$ и $1,7^\circ$.

Вес присоски с насадкой второго типа – 590 мг.

Поскольку осветитель укреплен на присоске при помощи шарнира, направление создаваемого им пучка света можно изменить. В экспериментах, которые описываются в данной статье, осветитель устанавливался таким образом, чтобы центр светового пятна совпадал с проекцией зрительной оси глаза. Тем самым проекция зрительной оси как бы фиксировалась световым пятном и становилась наблюдаемой. Перемещаясь вместе с глазом, осветитель последовательно высвечивает участки рассматриваемого объекта и вместе с тем рисует траекторию движения проекции зрительной оси⁷.

Использование насадок первого и второго типа дает возможность исследовать работу глаза в условиях ограничения поля зрения от $0,5$ до 5° (диаметр); насадка первого типа позволяет получить поле зрения от 3 до 5° , насадка второго типа – от $0,5$ до 2° .

В экспериментах испытуемым, поле зрения которых ограничивалось при помощи описанных выше насадок, предлагались следующие задания.

1. Фиксация безориентирного поля: испытуемым предлагалось фиксировать взгляд и удерживать глаз неподвижно в любом произвольно выбранном месте пустого экрана – белой сферической поверхности.

2. Фиксация точки, нанесенной на белый сферический экран.

3. Оценка длины прямолинейных и криволинейных отрезков, изображенных на плоскости для насадки первого типа: прослеживание отрезка. Длина отрезка варьировала от 40 до 10° , т. е. во всех случаях превышала диаметр узкого поля зрения.

4. Поиск и пересчет объектов – простых геометрических фигур. При этом предъявлялись как однородные, так и разнородные фигуры. Расстояние между центрами фигур составляло 3° . Если диаметр поля зрения был равен 2° , то испытуемый не мог одновременно видеть больше одной фигуры; если же диаметр был 5° , то он мог видеть одновременно несколько фигур.

5. Восприятие и опознание контурных и силуэтных изображений. Угловые размеры объектов составляли 20 – 35° , т. е. превышали диаметр узкого поля зрения в 10 – 15 раз. Тем самым создавалась необходимость последовательно обвести контур изображения, т. е. как бы ощупать его. В тех случаях, когда предъявляемые изображения были хорошо знакомы испытуемому (например, контурный рисунок чашки с блюдцем), от него требовалось назвать их. Если

⁶ Осветитель состоит из лампы накаливания мощностью $0,75$ Вт и напряжением $1,2$ В, выходной диафрагмы с величиной отверстия $0,05$ мм и линзы объектива с фокусным расстоянием $3,5$ мм. Величина светового пятна, создаваемого осветителем на экране, отстоящем на $0,5$ м от испытуемого, может изменяться от 5 до 15 мм за счет небольшой расфокусировки осветителя, которая осуществляется при помощи перемещения линзы вдоль тубуса.

⁷ Если рассматриваемая поверхность имеет сферическую форму, расхождений между центром светового пятна и зрительной осью практически нет; при расстоянии до экрана $0,5$ м они не превышают 1 угл. мин. Если эта поверхность плоская, то при повороте глаза на 45° в одну сторону эти расхождения не превышают 15 угл. мин.

же предъявлялись абстрактные рисунки, контур которых образовывался сочетанием прямых и кривых линий, испытуемый должен был после осмотра этих рисунков найти их среди других фигур, но уже при свободном рассматривании или же нарисовать их по памяти. Все тестовые фигуры были выбраны с таким расчетом, чтобы в узком поле зрения в каждый данный момент по возможности не находились те участки контура, которые можно считать наиболее характерными для данной фигуры. Это было сделано с целью исключения возможности узнавания фигуры по ее какой-либо отдельной детали, что, конечно, повлияло бы на результаты эксперимента.

Время рассматривания фигур не ограничивалось, но регистрировалось экспериментатором. Опыт считался законченным, когда испытуемый либо называл фигуру, либо говорил, что он сможет ее найти (нарисовать), либо отказывался от продолжения эксперимента.

Поле зрения ограничивалось от 3 до $0,5^\circ$. Освещенность экрана при использовании насадок первого типа составляла 400–450 люкс. Освещенность пятна, создаваемого осветителем (насадка второго типа), – 100 люкс.

6. Восприятие и опознание контурных и силуэтных изображений фигур (таких же, как и в предыдущей задаче) в условиях слежения за световым пятном, плавно перемещаемым экспериментатором по их контуру. Экспериментатор пользовался указкой, на конце которой была укреплена лампочка; чтобы устранить засветы и блики, она помещалась в специальный светонепроницаемый кожух с отверстием, обращенным к глазу испытуемого. В отличие от задания № 5 здесь испытуемый был лишен свободы в выборе маршрута осмотра, а прерывистые скачкообразные движения глаз заменялись плавными следящими движениями. Цель эксперимента состояла в том, чтобы выяснить, не влияет ли дискретность движений, обусловленная узким полем зрения, на восприятие и опознание объекта; на первый план здесь выступало как бы «чистое» движение, т. е. собственно визуальная информация сводилась к минимуму (наблюдение одной точки).

7. Восприятие и опознание изображений, образованных темными и светлыми точками (мозаика). При выполнении этого задания испытуемый мог произвести произвольное сканирование всей фигуры, а не только ее контура. Поскольку точки, образующие фигуру, были расположены близко друг от друга ($0,3^\circ$), в узком поле зрения могли одновременно в каждый данный момент находиться несколько точек: три – в поле зрения 1° , семь-восемь – в поле зрения 3° . Это облегчало задачу перевода взгляда от точки к точке. Величина точки $0,5^\circ$. Общее количество точек, образующих фигуру, 40–45.

Во всех экспериментах на один глаз укреплялась присоска с насадкой первого или второго типа, а второй закрывался ширмой, чтобы исключить ориентацию испытуемого при помощи этого второго глаза.

Расстояние экрана, на котором предъявлялись тест-объекты, от глаза испытуемого во всех экспериментах составляло 0,5 м.

В экспериментах принимало участие 6 человек с нормальным зрением в возрасте 20–30 лет.

Перед каждым экспериментом производились подгонка присоски и насадки, а также юстировка аппаратуры индивидуально для каждого испытуемого.

Движения глаз испытуемых при решении перечисленных задач регистрировались при помощи установки, схема которой изображена на рисунке 1.19.

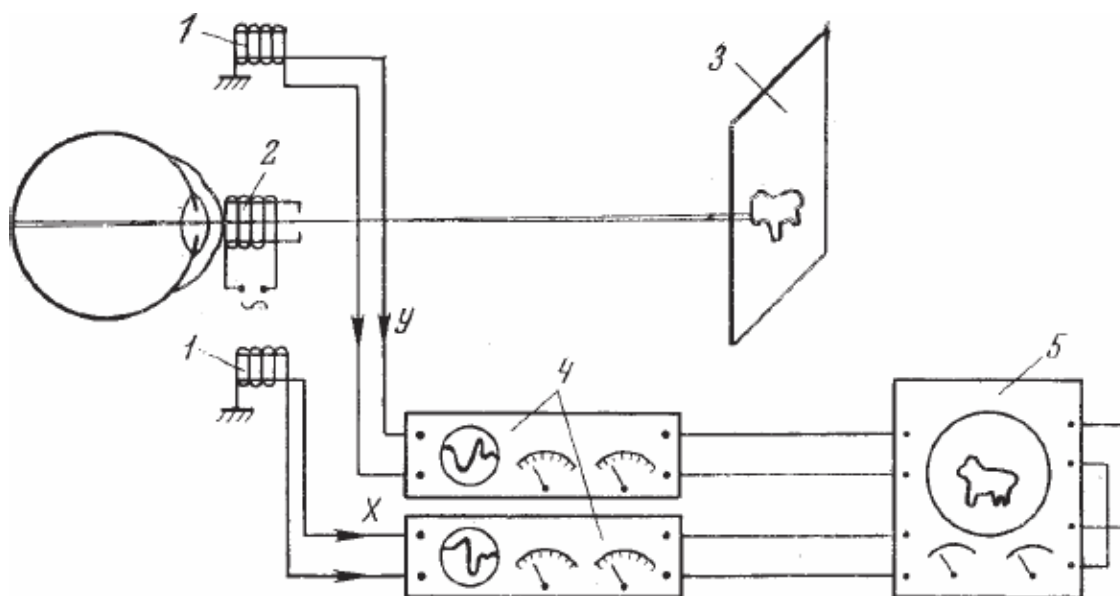


Рис. 1.19. Схема установки для регистрации траектории движения глаз

1 – приемные катушки-антенны; 2 – индукционный излучатель-датчик; 3 – экран с тестовым изображением; 4 – усилители сигналов; 5 – регистрирующий осциллограф

Результаты экспериментов. Эксперименты показали, что характеристики движений глаз в условиях ограниченного (узкого) поля зрения существенно отличаются от тех, которые наблюдаются в условиях свободного рассматривания объектов при неограниченном (естественном) поле зрения.

Приведем данные, полученные при выполнении испытуемым каждого из перечисленных выше заданий.

Фиксация взгляда. При наблюдении пустого безориентированного экрана глаз не стоит на месте, а совершает дрейфовые движения, большие, чем в условиях свободного рассматривания, примерно на порядок. Иначе говоря, испытуемый не может фиксировать взгляд в какой-либо необозначенной точке «пустого» пространства, как этого требует инструкция.

Однако субъективно дрейфовые движения не замечаются, не осознаются: испытуемый уверен, что он выполняет задание. При попытках произвольного управления движением глаз в этих условиях наблюдаются плавные переходы от одного движения к другому, от дрейфа к скачку; нам не удалось зарегистрировать ярко выраженных скачков, характерных для переноса взгляда с точки на точку в условиях свободного рассматривания объектов.

Если в поле зрения имеется фиксационная точка (место фиксации обозначено), движения глаз приобретают характер быстрых дрейфовых сплывов (соскальзывание с фиксационной точки) и возвратных скачков. Область таких сплывов ограничена величиной узкого поля зрения (находится внутри поля).

Когда направление зрительной оси смещено относительно центра узкого поля, возникают нистагматические движения, медленная составляющая которых направлена в сторону смещения.

Визуальное измерение (оценка длины) отрезков. В условиях ограниченного (узкого) поля зрения симультанная оценка длины отрезков, превышающей его диаметр, исключена. В таких условиях глаз вынужден последовательно перемещаться вдоль отрезка, проследить его, как бы ощупывать. Образ длины прослеживаемого отрезка здесь может формироваться лишь на основе кинестетических сигналов: длина отрезка может быть оценена по амплитуде движения.

Таблица 1.1

Диаметр узкого поля зрения, град.	Величина скачка, град.	Отношение величины скачка к диаметру поля зрения
5	2,7–3,0	0,54–0,60
3	1,5–1,7	0,54–0,57
1	0,5–0,5	0,50–0,60

Прослеживающие (измерительные по своей функции в условиях данной задачи) движения глаза являются дискретными и имеют скачкообразный характер. При этом величина скачков определяется величиной узкого поля зрения и составляет 0,5–0,6 его диаметра.

Время пауз между скачками составляет 300–350 мсек, т. е. несколько превышает длительность фиксации при свободном рассматривании.

Величина скачка определяется только величиной поля зрения; попытки произвольного управления ею безрезультатны.

С уменьшением поля зрения не только сокращается величина скачков, но иногда и нарушается их ритмичность: увеличивается длительность пауз, появляются возвратные движения.

Когда диаметр поля зрения меньше 1° , скачкообразные движения заменяются дрейфом, скорость которого составляет 0,5–1,0 град/сек. В некоторые моменты глаз останавливается и начинает дрейфовать в обратную сторону. При этом изменения направления дрейфа обычно испытуемыми не осознаются и часто оцениваются как противоположные действительным.

На рисунке 1.20 приведены характерные записи движений глаз при оценке длины прямолинейных отрезков, расположенных горизонтально. Записи сделаны в одном и том же масштабе.

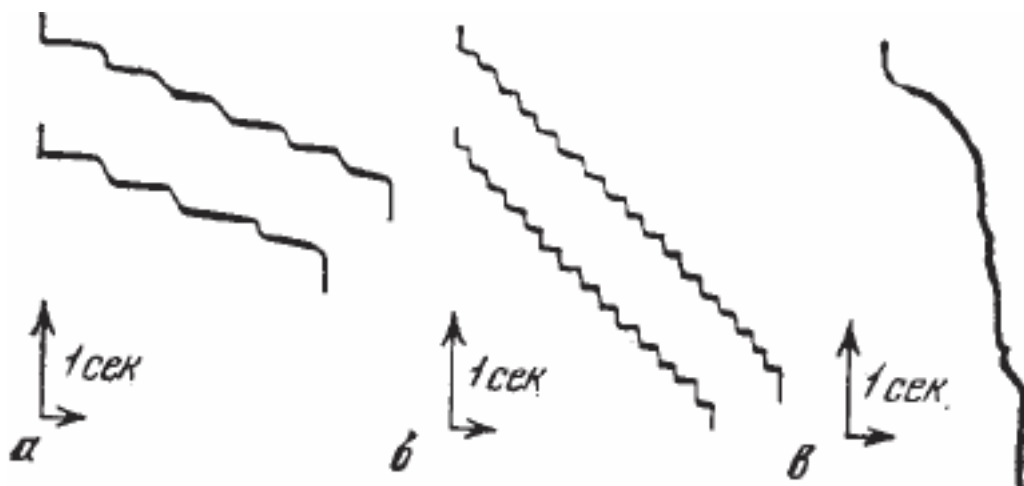


Рис. 1.20. Записи горизонтальных движений глаз при различных углах ограничения поля зрения

а – 3° ; б – 1° ; в – $<1^\circ$

В ходе прослеживания отрезка глаз строго к нему привязан; движение совершается вдоль отрезка (как прямолинейного, так и криволинейного). Оценка проделанного глазом пути, соответствующего длине отрезка, в условиях узкого поля зрения затруднена, а если диаметр поля зрения уменьшен до $1-0,5^\circ$, то и практически невозможна. Особенно отчетливо это проявляется в том случае, когда длина отрезка значительно превышает диаметр поля зрения и количество скачков при прослеживании становится больше 5–6 (вероятно, это как-то связано с

объемом оперативной памяти). Испытуемый оценивает длину отрезка (в тех случаях, когда он в состоянии это сделать) весьма ориентировочно. Оценка производится на основе подсчета количества скачков, которые совершает глаз при прослеживании. Если испытуемому предлагают сравнить по длине два отрезка, то он подсчитывает количество скачков при прослеживании каждого из них и затем сопоставляет результаты. Таким образом, оценка длины отрезка осуществляется на речемыслительном, а не на непосредственно визуальном, перцептивном уровне.

В том случае, когда длина отрезка превышает диаметр узкого поля зрения значительно в 10–15 раз, в таком подсчете возникают ошибки, что вынуждает испытуемого сделать повторные прослеживания, а это часто приводит к еще большим ошибкам.

Нужно отметить, что длина отрезков, которую испытуемый в состоянии проследить, так же как и величина скачков, зависит от диаметра узкого поля зрения. Максимально возможная длина прослеживаемого отрезка поля зрения диаметром 3° составляет $30\text{--}35^\circ$, для поля зрения диаметром $2^\circ\text{--}20\text{--}25^\circ$, для поля зрения $1^\circ\text{--}10\text{--}13^\circ$. При предъявлении отрезков, длина которых превышает указанные, они прослеживаются лишь частично. Как бы испытуемый ни старался выполнить задание, прослеживание отрезков, превышающих по длине указанный предел, до конца не происходит.

Поиск и пересчет объектов. При поиске объектов, удаленных друг от друга на величину, превышающую диаметр узкого поля зрения, глаз совершает в основном дрейфовые движения; они напоминают те, которые наблюдаются при рассматривании пустого (безориентированного) экрана. Глаз «попадает на объект» лишь случайно, и если такое «попадание» произошло, то он как бы «вязнет», «прилипает» к нему. Перевод взгляда с обнаруженного объекта затруднен. Время остановок (фиксаций) при «попадании на объект» очень большое и не становится меньше $800\text{--}1000$ мсек. Некоторые испытуемые вообще отказываются в этом случае продолжать поиск.

Если предъявленные объекты однородны, т. е. не имеют различительных признаков, то оценка их количества и пространственного расположения становится практически невозможной. Испытуемый не в состоянии определить, какой из объектов он уже видел, а какой является новым.

В том случае, когда объекты расположены внутри участка, охватываемого симультанно узким полем зрения, движения глаз приобретают скачкообразный характер; при этом величина скачков определяется расстоянием между объектами. Если эти объекты разнородны, то их подсчет (хотя и не очень точный) возможен. Если же объекты однородны, то их подсчет становится невозможным.

Восприятие и опознание контурных и силуэтных изображений. Как показали эти эксперименты, в условиях ограниченного поля зрения глаз испытуемого действительно совершает последовательный обход вдоль контура фигуры. При этом он перемещается так, что линия контура проходит всегда через середину поля зрения. Если же рассматривается силуэтный рисунок, то узкое поле располагается так, что одна его половина находится на самой фигуре (темной), а другая – на прилегающем участке светлого фона (рисунок 1.21 а, б).

Конец ознакомительного фрагмента.

Текст предоставлен ООО «ЛитРес».

Прочитайте эту книгу целиком, [купив полную легальную версию](#) на ЛитРес.

Безопасно оплатить книгу можно банковской картой Visa, MasterCard, Maestro, со счета мобильного телефона, с платежного терминала, в салоне МТС или Связной, через PayPal, WebMoney, Яндекс.Деньги, QIWI Кошелек, бонусными картами или другим удобным Вам способом.