

КУРС ПОДГОТОВКИ СУДОВОДИТЕЛЕЙ МАЛОМЕРНЫХ СУДОВ

Для сдачи экзамена на право управления
маломерным судном в ГИМС МЧС
Российской Федерации

Коллектив авторов

**Курс подготовки судоводителей
маломерных судов**

«И-трейд»

2019

ББК 39.471

Коллектив авторов

Курс подготовки судоводителей маломерных судов / Коллектив авторов — «И-трейд», 2019

ISBN 978-5-00144-016-1

Настоящий курс, представляет собой учебное пособие для подготовки судоводителей яхт, катеров и гидроциклов для сдачи экзамена на право управления маломерным судном в ГИМС МЧС Российской Федерации. Цель курса - помочь начинающему судоводителю получить базовые знания о судах и реках, правилах плавания на внутренних водных путях РФ, безопасности движения по воде и подготовиться к экзаменам на право самостоятельного управления судном. Книга предназначена для широкого круга читателей, интересующихся возможностью безопасного и приятного отдыха на воде и желающих получить право самостоятельного управления речными маломерными судами. В формате pdf.a4 сохранен издательский макет.

ББК 39.471

ISBN 978-5-00144-016-1

© Коллектив авторов, 2019
© И-трейд, 2019

Содержание

ВВЕДЕНИЕ	5
ГЛАВА 1	8
ГЛАВА 2	13
Конец ознакомительного фрагмента.	18

Курс подготовки судоводителей маломерных судов

ВВЕДЕНИЕ

Россия – великая морская и речная держава. Её берега омывают 14 морей, не говоря уже о крупных озерах. По территории нашей Родины протекает свыше 100 тысяч рек с бассейном более 100 кв. км и свыше миллиона рек с бассейном менее 100 кв. км. Построено много судоходных каналов. Постоянно пополняют водные ресурсы и регулируют сток рек обширнейшие водохранилища.

Из года в год на реках, озерах и морях России увеличивается количество маломерных судов. Они очень разнообразны по конструкции. Эксплуатация и управление маломерными судами имеют свои особенности. Плавание на маломерных моторных судах, как и езда на автомобиле, мотоцикле, мотороллере, доступно широкому кругу населения, поэтому увлечение ими становится всё более массовым, с каждым годом получая всё больший размах. Преимуществом маломерных судов является то, что на одном судне, исходя из вместимости, может быть размещено большое число участников плавания при весьма экономичном двигателе, подчас на одного человека приходится 1 л. с.

Техника управления моторным судном менее сложна, чем парусной яхтой, и требует меньшей физической нагрузки, чем на гребных судах, к тому же оно надежно в эксплуатации, а его малая осадка позволяет совершать плавание и по каналу, и по несудоходной реке, и на открытых водных пространствах, в безветрие или при небольшом волнении. Большая маневренность позволяет без особых затруднений плавать по различным рейдам, шлюзоваться, идти вверх по рекам с сильным течением (против течения), оказывать в случае необходимости помощь другим судам и людям.

Маломерные суда весьма разнообразны: это лодки с подвесными моторами; килевые лодки с хорошей мореходностью и большой грузоподъемностью; моторные яхты с мощным двигателем, приспособленные к дальним походам самого различного назначения, способные держаться на большой волне, и многие другие, используемые для туризма, рыбалки, походов, спортивной подводной охоты, и т. п.

Моторные яхты, катера для дальних походов должны обладать хорошими мореходными качествами, быть тщательно оборудованы, а выходящие в море, озеро, большое водохранилище иметь навигационные приборы и пособия, а также необходимый запас топлива и продовольствия.

Если плавание моторных прогулочных, а также спортивно-гоночных судов ограничено небольшим конкретным районом, то плавание судов, управляемых судоводителями в дальних плаваниях может проходить в самых разнообразных условиях. Управление такими судами столь же ответственно, как и вождение однотипных судов транспортного, промыслового и служебно-разъездного флота. Поэтому суда должны иметь хорошие мореходные качества, а судоводитель – быть опытным в судоводении. Он должен уметь ориентироваться в постоянно меняющейся обстановке, учитывать все факторы, которые могут как-то повлиять на движение управляемого им судна. Важно предусмотреть время и место действия на судно неблагоприятных факторов, что возможно лишь при твердом знании теоретических основ судоводения и судовой практики.

Нужно воспитывать в себе «здравый рассудок» в отношении к окружающей обстановки, основой которого должно быть обеспечение безопасности плавания своего и других судов и непримиримое отношение к лихачеству и т. д. Здравый рассудок в судовождении – это необходимое для каждого судоводителя умение предвидения опасностей, что приходит как с теоретическими познаниями судовождения, так и с практическим опытом по управлению судном. Нужно всегда помнить о безопасности плавания.

Управление судном особенно затруднено в темное время суток. Ночное плавание на каждом судне сложно, а на маломерном – особенно. Это происходит из-за нарушения привычного ритма жизни, снижающего работоспособность (изменяются кровяное давление, частота пульса, сила и быстрота реакции, притупляется внимание и т. д.). Очень влияет на психику судоводителя ночная темнота, в которой понижена острота зрения; кроме того, судоводитель, не видя источников опасности, находится в состоянии постоянного ожидания ее. Это неизбежно вызывает беспокойство, чувство тревоги, волнение. Ясно, что от этого у судоводителя может теряться равновесие, контроль над своим поведением и действиями. Растут неуверенность, неопределенность и т. д.

Понятно, что для управления маломерным судном ночью важно не только знание специальной логии, но и практический навык ночной работы. Если для судоводителя-профессионала совершенствование в ночном плавании приходит с увеличением плавательского опыта в темноте на определенном участке, то для судоводителя-любителя, периодически пребывающего в плаваниях и особенно в дальних, это невозможно, и опыт управления судном в условиях ограниченной видимости для него обычно несовершенен. Поэтому судоводителю-любителю следует избегать плавания в ночное время, при плохой видимости и в сумерки. Для судоводителей маломерных судов одинаково опасна посадка судна на мель и повреждение корпуса на речном фарватере, плавание во время шторма и вне видимости берегов на водохранилище, озере, море. Для того чтобы предупредить судном в различных условиях. Высокая интенсивность движения мало мерных судов приходится на определенные часы общевыходных дней и накладывается на пики движения транспортного флота общего пользования, вывозящих пассажиров за пределы населенных пунктов к районам отдыха. Соответственно поток маломерных судов с отчетливо выраженной характерной интенсивностью, плотностью и скоростью осложняет движение транспортных судов на внутренних судоходных путях.

В стесненных условиях плавания на реках и каналах, где скорости одних составов с большими геометрическими характеристиками составляют 9 км/час, а других 60 – 70 км/час (суда на подводных крыльях, мощные современные катера) судоводитель, ведущий маломерное судно, должен быть особенно внимательным, т. к. он практически все время находится во взаимодействии с судоводителями других судов.

Помимо основной конечной задачи обеспечения прихода судна в конечный пункт, каждый судоводитель постоянно осуществляет задачу обеспечения безопасности плавания своего и других судов участников воднотранспортного потока.

Для достижения поставленных задач судоводитель маломерного судна в практике управления судном обязан:

- непрерывно оценивать меняющуюся навигационную обстановку;
- производить выбор пути и скорости на каждый момент движения;
- все время осуществлять управление судном по выбранному пути, изменяя скорость и направление движения своего судна в пределах установленных норм;
- осуществлять и экстренно реагировать на вызванные изменения навигационной обстановки.

Серьезнейшим фактором в управлении маломерным судном являются малая дальность видимого горизонта и большая зависимость плавания маломерного судна от гидрометеорологических условий. Это обязывает любителя быть все время начеку и уметь своевременно по различной информации и приметам предвидеть погоду. У маломерного судна есть и ряд положительных факторов, облегчающих управление им.

Весь комплекс научных дисциплин, необходимых для изучения управления любым судном на море, разделяется на две основные науки: судовождение и судовую практику. Эти дисциплины тесно связаны между собой и в условиях плавания имеют определенные границы.

В прибрежных районах на морях, больших озерах и водохранилищах относительно большая свобода маневра позволяет судоводителю последовательно и отдельно решать вопросы судовождения и судовой практики. Но, как правило, необходимость в таких решениях возникает обычно неожиданно, нужно мгновенно принимать правильные действия по управлению судном, поэтому судоводитель должен обладать определенными качествами психологического характера. Он должен быть осторожен, а это отнюдь не страх или инстинкт самосохранения, это осознанный опыт и умение правильно отличать действительную опасность от воображаемой.

Судоводитель должен быть хладнокровен. Его воспитанная воля должна преобладать над чувством. Силы тщеславия, упрямства, превосходства, агрессивности, желание показать себя нужно хладнокровно подчинить здравому смыслу. У каждого судоводителя должно быть чувство солидарности к судоводителю, управляющему другим любым судном, которому он должен стремиться помочь правильным и грамотным управлением своим судном.

При плавании на внутренних водных путях судно вынуждено идти по определенному фарватеру, часто узкому, мелководному и извилистому, с изменяющимся по скорости и на правлению течением, встречая и обгоняя крупные и мелкие суда. Поэтому судовождение и судовая практика взаимосвязаны. Ну и, конечно, необходимо твердо знать все положения, регламентирующие безопасность плавания.

Настоящий учебное пособие является элементарным теоретическим курсом судовождения и судовой практики, а также практическим справочным руководством, необходимым для управления маломерным судном в различных условиях плавания, в том объеме, в котором это требуется, как для туриста водномоторника, ведущего катер из несудоходного притока магистральной реки, через каналы, водохранилища, шлюзы в города и порты морского побережья или наоборот, так и для профессионала-моториста или старшины катера. Судоводителю же, плавающему на реке, достаточно изучить только речное судовождение.

Учитывая, что к управлению катером или моторной лодкой готовятся люди с различной общеобразовательной подготовкой, мы стремились сделать учебник кратким, не перегружать его излишними теоретическими положениями, делая упор главным образом на практическую сторону.

Кроме самого учебного пособия мы настоятельно рекомендуем внимательно изучить все приложения к нему.

ГЛАВА 1

Классификация маломерных судов

Вообще **судном** называется сооружение, способное перемещаться по воде, неся на себе определенные грузы и людей. Таким образом, судном будет и байдарка, и океанский лайнер. Суда, построенные для военных целей и входящие в состав военного флота, принято называть **кораблями**.

А что же такое «**маломерное судно**»?

Согласно российскому законодательству под маломерным судном понимается судно, длина которого не должна превышать 20 метров и общее количество людей на котором не должно превышать двенадцати. (В других странах критерии маломерного судна могут отличаться друг от друга и от российских. В международной практике small craft – судно с «длиной корпуса» до 24 м, без ограничения по количеству людей на борту). Именно эти в соответствии с утвержденным правительством РФ положением подлежат регистрации и учету в ГИМС МЧС России, как маломерные суда.

Мы не будем углубляться в законодательные определения, а рассмотрим те маломерные суда, которые, собственно, и являются предметом нашего обучения, а именно **моторную лодку, катер, водный мотоцикл гидроцикл, водный скутер, яхту и бот**.

1. К **моторным лодкам** (мотолодкам) следует относить маломерные суда, приводимые в движение маломощными подвесными и стационарными двигателями обычно в режиме плавания. Как правило, мотолодки имеют сравнительно плавные обводы корпуса, без плоских глиссирующих поверхностей, нормальную седловатость линии борта.



Примеры маломерных судов: 1 – моторная лодка (мотолодка); 2 – катер; 3 – гидроцикл; 4 -парусная яхта

2. К **катерам** (от англ. cutter) относятся построенные и эксплуатируемые маломерные суда для движения в режиме глиссирования или в переходном к нему. Для этой цели катера имеют сравнительно мощные двигатели. Длина катера от 1,5 до 40 м, ширина до 7 м, водоизмещение от нескольких десятков кг до 150 т, скорость хода от 3 до 70 узлов (5,5—130 км/ч). Катера, как правило,

имеют глиссирующие плоские поверхности на днище, прямолинейную линию борта, возвышающуюся к носу, корму с транцем и наименьшим надводным бортом на нем. Катера имеют палубу в носовой части, кокпит, оборудованный съемным тентом и ветровым стеклом, а также могут иметь надстройку.

3. Мореходные моторные лодки с шлюпочными (видоизменяющимися) обводами, предназначенные для плавания на от крытых водных пространствах и в устьях больших рек длиной более 7—8 м, называют **ботами** или **моторными ботами**.

4. Боты имеют обычно надстройку и стационарный двигатель.

5. Боты, имеющие и двигатель, и парусное вооружение, называют **моторно-парусными ботами**.

6. Под термином **яхты** подразумеваются в первую очередь парусные, а также моторные, моторнопарусные суда различного водоизмещения, предназначенные для отдыха на воде, туризма и спорта. Отсюда моторная яхта, моторнопарусная, парусномоторная и просто парусная.

7. **Глиссер** моторное судно, имеющее реданы поперечные уступы на днище (чаще один, реже несколько). Одноместные гоночные глиссеры с подвесными моторами называются **скутерами**.

8. **Гидроцикл** бескорпусное водное транспортное средство с механической установкой.

9. **Скутер** (англ. scooter, от scoot мчаться), одноместное спортивное гоночное судно с подвесным двигателем внутреннего сгорания. Имеет в плане форму треугольника или четырёхугольника, днище плоское с реданом, при движении скутер глиссирует. На тихой воде развивает скорость до 80 км/ч и более. По общепринятым для морских и речных судов признакам маломерные суда в основном классифицируются по достаточно большому количеству признаков: по способу передвижения, по назначению, по режиму движения, по району плавания, по обводам корпуса и его материалам, по двигателю, движителю и, наконец, по конструкции набора корпуса.

Рассмотрим их вкратце.

НАЗНАЧЕНИЕ

Одним из главных эксплуатационных признаков судов является назначение. По этим, общепринятым для морских и речных судов, признакам маломерные суда делятся на:

- **прогулочные** суда, предназначенные для прогулок, отдыха, занятий любительским спортом, туризмом, иных оздоровительных и культурных целей (любительская рыбалка, охота, экскурсии, водные путешествия и т.д.). Более 90% из маломерных прогулочных судов являются судами индивидуального пользования (любительскими);
- **производственные** (хозяйственные, коммерческие) суда, предназначенные для выполнения хозяйственных задач и функций (перевозка грузов и людей, промысел биоресурсов, водолазные работы и т.д.);
- **специальные** (служебные) суда, предназначенные для осуществления и выполнения специфических задач и функций в области надзора, охраны жизни людей на воде и окружающей среды, гидрографических и исследовательских работ (патрульные, спасательные, природоохранные, гидрографические, исследовательские катера и лодки и т.д.).

РЕЖИМ ДВИЖЕНИЯ

По режиму движения маломерные суда делятся на:

- суда с режимом плавания **водоизмещающие**, т.е. вытесняющие корпусом определенный объем воды, не зависящий от скорости;
- суда с режимом **глиссирования**, при движении которых на днище действует гидродинамическая подъемная сила, уменьшающая сопротивление воды;
- суда с **переходным** режимом с плавания на глиссирование;
- суда режимом движения **на подводных крыльях** и с режимом движения на **воздушной подушке**.

СПОСОБ ПЕРЕДВИЖЕНИЯ

Способ передвижения определяется тем, каким образом, с помощью чего судно движется. Отсюда **самоходные** (это суда, приводимые в движение механическими установками) и **несамоходные** (всевозможные буксируемые, толкаемые и стоечные суда (понтон, дебаркадеры и т. д.).

РАЙОН ПЛАВАНИЯ

Разделение маломерных судов на классы по *районам плавания* связано с тем, что условия для плавания маломерного судна, особенно в дальних походах, бывают самыми различными. Маршрут может пролегать в открытом море, озере, водохранилище, вне видимости берегов и в прибрежных морских районах. Труднопроходимая для судов река с быстрым течением и малыми глубинами, по которой судно идет сегодня, завтра, сменяется широким водохранилищем, а затем шлюзованным каналом с интенсивным судоходством и т. д.

Даже в одном районе степень трудности плавания не всегда одинакова. В зависимости от гидрометеорологических и других условий характер плавания часто меняется. Например, плавание в шторм на открытых водных пространствах отличается от плавания в штиль; плавание на реке в межень отличается от плавания в половодье; плавание до и после попусков воды через плотины, ниже и выше их также различно и т. д.

Изменение условий плавания, а это обычно связано с изменениями района, где происходит движение судна, может вызвать изменение навигационных (мореходных) качеств судна, его методов эксплуатации, в том числе при выборе курса и управлении.

Сильное волнение поверхности воды может резко уменьшить динамические или статические навигационные качества у не приспособленного к плаванию в шторм судна и вызвать непредвиденное осложнение.

Суда могут подразделяться на **морские, озерные, речные**. У судов, выходящих в открытые водные пространства, должна быть хорошая мореходность, а у судов, плавающих на малых реках – минимальная осадка.

В соответствии с условиями плавания в различных морских и речных районах суда, техническое состояние которых контролируется ГИМС России (см. выше), в зависимости от своих конструктивных данных, их прочности, оборудования, снабжения, мореходных качеств и технического состояния разделяются на классы, не зависящие от главных линейных размерений судна.

Класс «М» суда, рассчитанные для плавания на больших глубинах, при наличии волн высотой 3 м и длиной 40 м. Условия приближенные к морским. Это суда с повышенной прочностью корпуса и хорошими навигационными качествами, т. е. с увеличенной плавучестью, устойчивостью и т. д.

Класс «о» суда, рассчитаны для плавания при наличии волн высотой до 2 м и длиной 20 м. Условия плавания – озерные.

Класс «Р» – суда, рассчитаны для плавания при волне высотой 1, 2 м и длиной 12, 5 м. Условия плавания речные.

Сами же районы плавания подразделяются на:

морские (МП) бассейны, в которых установлен морской режим плавания(судоходства);
внутренние (ВП) бассейны, включенные в перечень судоходных внутренних водных путей;

несудоходные (ВН) внутренние водоемы, не включенные в перечень судоходных внутренних водных путей.

МАТЕРИАЛ КОРПУСА

По *материалу корпуса* маломерные суда делятся на **деревянные, металлические, пластмассовые, резиновые** и т. д. Суда, корпус которых состоит из нескольких материалов, например, корпус деревянный, а набор металлический, называются **композитными** судами.

РОД ДВИГАТЕЛЯ

Принято следующее подразделение судов по роду двигателя: с **подвесным мотором** (например, мотолодка) и со **стационарным двигателем** (например, катер).

ТИПЫ ДВИЖИТЕЛЕЙ

Маломерные суда, как правило, в качестве движителя имеют **гребной винт**, но могут иметь **воздушный винт, водометный движитель, газовый реактивный двигатель-двигатель**.

КОНСТРУКЦИЯ КОРПУСА

Что касается конструкции набора корпуса, то она бывает с **поперечным набором, с продольным набором, со смешанным набором, безнаборная**. К этому мы ещё вернёмся в отдельной главе.

ОБВОДЫ КОРПУСА

И, в заключение различие маломерных судов по обводам корпуса. Обводы корпуса маломерных судов могут иметь различные формы. Основные два типа обводов подводной части корпуса – это круглоскулый и остроскулый.

- Круглоскулыми называются обводы с плавным переходом днищевой ветви в бортовую (закругленная скула).
- Остроскулыми называются обводы, имеющие на шпангоутах излом в месте соединения днищевой ветви в бортовой. Скулой корпуса называется линия вдоль корпуса, соединяющая точки излома шпангоутов.
- Реданными называются остроскулые обводы с уступом (ступенькой, реданом), расположенным поперек днища; реданов может быть и больше одного.
- Безреданными называются остроскулые обводы с ровным плавным по длине днищем, не имеющим реданов.
- Плоскокилеватыми называются остроскулые обводы, у которых днищевые ветви шпангоутов (всех или за исключением одного-двух-носовых) образованы прямыми линиями.
- Изогнутокилеватыми называются остроскулые обводы, у которых днищевые ветви шпангоутов образованы плавно изогнутой S-образной линией.
- Смешанными называются обводы, при которых часть шпангоутов остроскулая, а часть круглоскулая.

Как показывает опыт, экономичность эксплуатации малого моторного судна определяется правильным выбором двигателя, мощность которого должна соответствовать обводам и размерениям корпуса и нагрузки лодки, подбором элементов гребного винта и обеспечением оптимального ходового дифферента. В случае не правильного подхода к этим вопросам иногда до 30% горючего затрачивается не на движение судна вперёд, а вхолостую на перемешивание больших масс воды за кормой.



ГЛАВА 2

Устройство судна

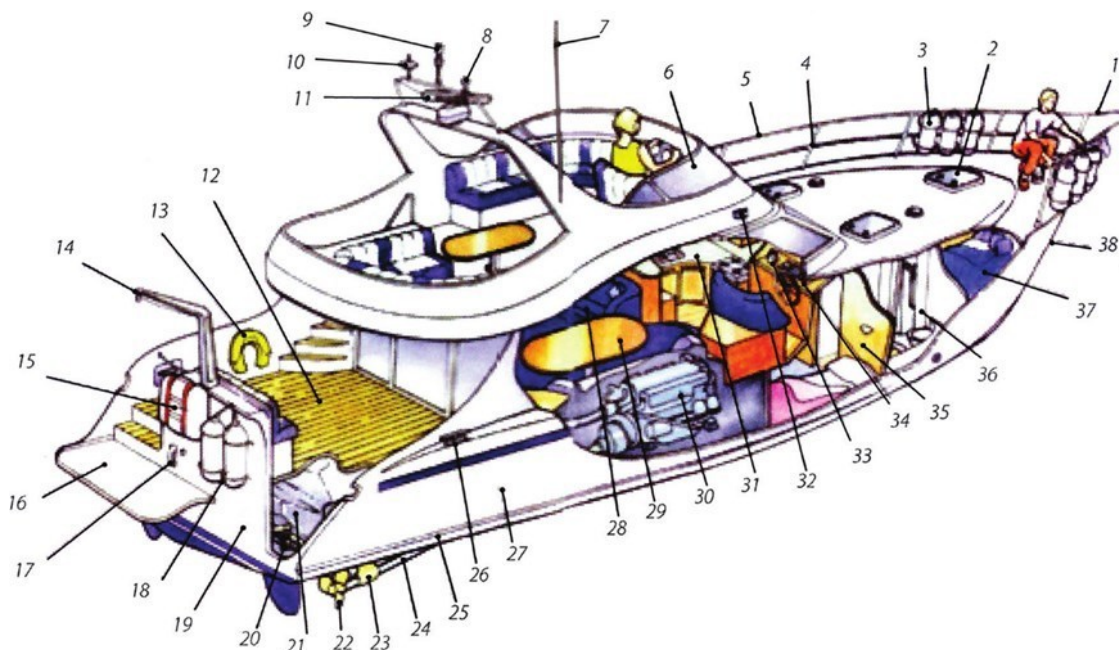


Рис. 1 Типичная моторная яхта

1 – Носовой релинг; 2 – Форлюк; 3 – Кранцы; 4 – Леерная стойка; 5 – Леерное ограждение; 6 – Штурманский мостик; 7 – УКВ антенна; 8 – GPS антенна; 9 – Навигационные огни; 10 – Телевизионная антенна; 11 – Радиолокационная антенна; 12 – Кормовая палуба; 13 – Спасательная подкова; 14 – Шлюпбалка; 15 – Спасательный плот; 16 – Платформа для купания; 17 – Палубный душ; 18 – Кранцы; 19 – Транец; 20 – Механизм рулевого привода; 21 – Топливный танк; 22 – Гребной винт; 23 – Кронштейн гребного вала; 24 – Гребной вал; 25 – Ватерлиния; 26 – Утка; 27 – Надводный борт; 28 – Кают-компания; 29 – Обеденный стол; 30 – Правый двигатель; 31 – Камбуз; 32 – Правый бортовой огонь; 33 – Контрольно-измерительные приборы; 34 – Навигационные приборы; 35 – Каюта; 36 – Галльюн с душем; 37 – Носовая каюта – кубрик; 38 – Форштевень.

Основные элементы судна

Маломерное судно, как и любое транспортное судно, по своей композиции делится на **корпус** (само судно) и **надстройку** или **рубку**. **надстройка** – конструкция над корпусом судна, являющаяся продолжением его бортов, или помещение, расположенное на палубе по всей ширине судна (корпуса).

Рубка – конструкция на палубе, не занимающая всей ширины корпуса судна (остаются проходы на палубе вдоль бортов). На маломерных судах рубкой часто называют помещения для управления судном и двигателем.

Носовая часть палубы называется **баком**, надстройка над ним – **баковой**. Кормовая часть палубы называется **ютом**, надстройка над ним **ютовой**. Надстройки и отдельные имеют только крупные катера и моторные яхты. Большинство моторных катеров имеет надстройку, где рубка совмещается с помещением для пассажиров. Вместо надстройки часто устанавливают бортовые ограждения от захлестывания воды, с ветровым стеклом и неполным постоянным или откидным тентом.

Корпус судна является основной частью судна, он состоит из **набора** и **обшивки**. Набор состоит из продольных и поперечных связей, служащих основанием для обшивки – оболочки судна, обеспечивающей корпусу водонепроницаемость и совместно с набором прочность и жесткость. Очертания корпуса, как правило, плавны, заострения характерны только для носа и кормы.

Переднюю оконечность судна называют **носовой**, а заднюю – **кормовой**, боковые стороны, или стенки корпуса, называют **правым** и **левым бортами**, если смотреть с кормы на нос судна. Часть корпуса, находящуюся под водой, называют подводной, а над водой – надводной. Нижнюю часть корпуса называют днищем, а верхнюю, горизонтальную, – палубой. Палуба на маломерных судах, например мотолодках, может отсутствовать.

Для более полного представления об устройстве корпуса маломерного судна на рис.1 изображена схема корпуса современного го металлического катера.

Элементы набора

Судовым набором называется совокупность продольных и поперечных балок, образующих каркас судна, корпуса.

Набор корпуса судна являясь каркасом, делается из наиболее прочных материалов. Состоит он из продольных и поперечных связей. Основной продольной связью является киль, установленный в диаметральной плоскости судна. У деревянных судов он представляет собой прочный брус из крепких пород дерева (дуб, ясень и т. п.), а у металлических – утолщенную полосу металла. В носовой части судна непосредственно к килю присоединяется **форштевень**. Это загнутый кверху брус или металлический угольник, являющийся продолжением кия. Подобный брус или угольник, но установленный в кормовой части, называется **ахтерштевнем**. У деревянных судов форштевень и ахтерштевень, как и киль, изготавливают из прочных пород дерева. Кормовая часть моторных судов обычно заканчивается **транцем**. Он представляет собой раму из брусков дерева твердых пород, обшитую снаружи досками или фанерой. Транец надежно крепится к килю. Для судов с подвесными моторами транцы должны быть повышенной прочности, так как они воспринимают упор гребного винта и вибрацию работающего двигателя.

Продольные и поперечные балки судового набора располагаются в определенной последовательности, называемой системой набора. В зависимости от соотношения продольных и поперечных балок системы набора подразделяются на: продольную, поперечную и комбинированную (рис.2)

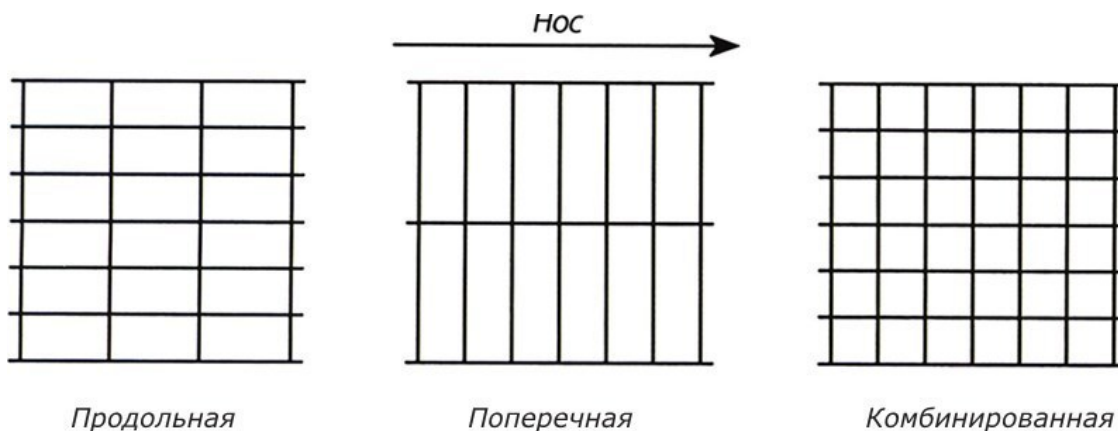


Рис. 2 Системы набора

Продольными элементами (балками) судна являются:

Киль продольная балка днищевого набора, проходящая посередине ширины судна;

Форштевень переднее конструктивное оформление (продолжение киля), им заканчивается набор корпуса судна с носа.

ахтерштевень конструктивное оформление кормовой оконечности судна (продолжение киля), им оканчивается набор корпуса судна с кормы. На моторных лодках с кормы находится транцевая доска (транец).

Стрингеры продольные балки днищевого и бортового набора. В зависимости от места расположения они бывают: бортовые, днищевые и скуловые;

Карлингсы продольные подпалубные балки;

Продольные ребра жесткости продольные балки меньшего профиля, чем у стрингеров и карлингсов. По месту расположения они называются подпалубными, бортовыми или днищевыми и обеспечивают жесткость наружной обшивки и настила палубы при продольном изгибе.

Поперечные элементы (балки) судна:

Флоры поперечные балки днищевого набора, протянувшиеся от борта до борта. Они бывают водонепроницаемые, сплошные и бракетные;

Шпангоуты вертикальные балки бортового набора, которые соединяются внизу с флорами при помощи книц. Кница это деталь из листовой стали треугольной формы, используемая для соединения различных деталей корпуса. На малых судах (лодках) флоры могут отсутствовать и шпангоуты являются цельными балками бортового и днищевого набора.

Бимсы поперечные балки подпалубного набора, проходящие от борта до борта. При наличии вырезов в палубе бимсы разрезаются и называются полубимсами. Они одним концом соединяются со шпангоутом, а другим крепятся к массивному комингсу, который окаймляет вырез в палубе, с целью компенсации ослабления палубного перекрытия вырезами. На рис. 3 изображено простейшее устройство корпуса маломерного судна с указанием основных элементов набора, а на рис. 4 представлен более полный набор корпуса деревянной моторной лодки.

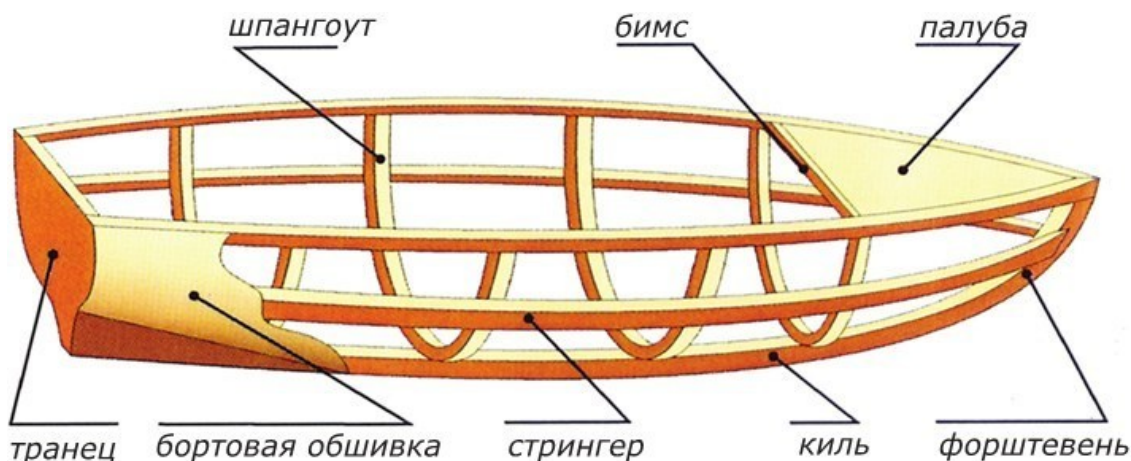


Рис. 3 Устройство корпуса маломерного судна место крепления

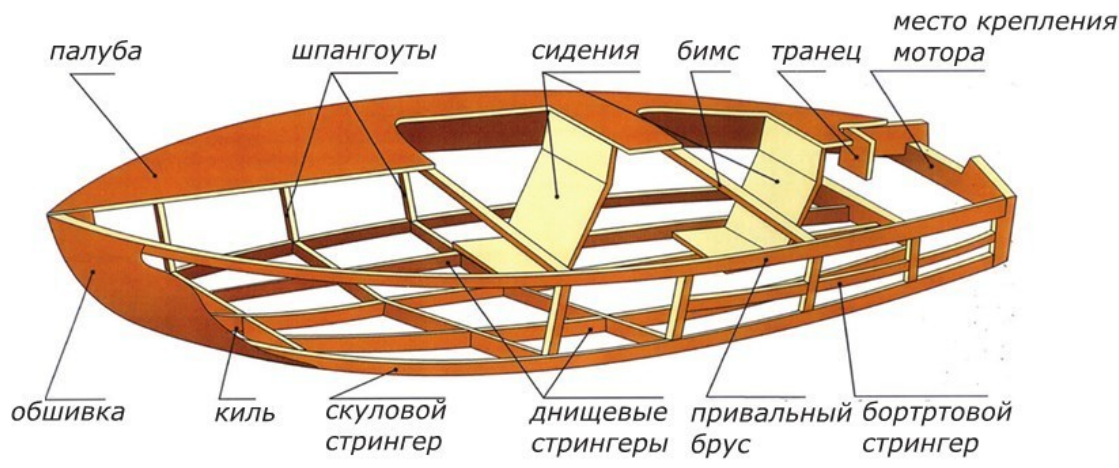


Рис. 4 Элементы набора деревянного корпуса моторной лодки

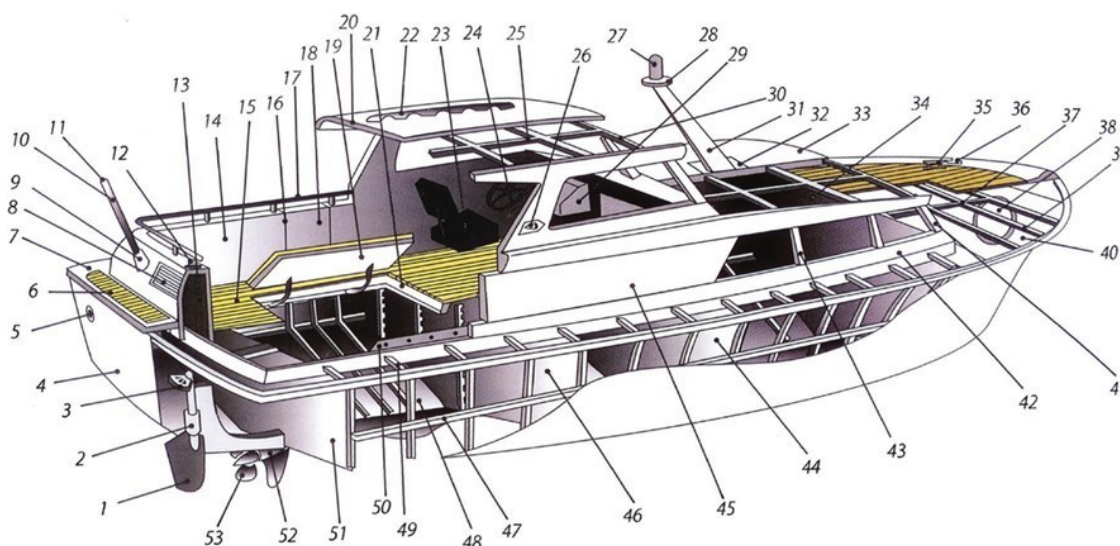


Рис. 5 Разрез катера

1 – перо руля, 2 – гельмпорт, 3 – румпель секторного типа, 4 – транец, 5 – отверстие газовыхлопа, 6 – настил палубы, 7 – привальный брус, 8 – решетка воздухозаборника, 9 – степс, 10 – кормовой флагшток, 11 – клотик флагштока, 12 – кормовой сигнальный огонь, 13 – шахта воздухозаборника, 14 – фальшборт, 15 – платформа кокпита, 16 – задрайка, 17 – леер (релинг), 18 – дверь фальшборта, 19 – крышка люка, 20 – поручень, 21 – комингс люка моторного отсека, 22 – крыша ходовой рубки, 23 – сиденье рулевого, 24 – штурвал, 25 – карлингс, 26 – бортовой сигнальный (отличительный) огонь, 27 – топовый сигнальный огонь, 28 – клотик мачты, 29 – пульт управления судном, 30 – бимс, 31 – мачта, 32 – подушка крепления мачты, 33 – крыша кубрика (каюты), 34 – водонепроницаемая переборка, 35 – швартовная утка, 36 – киповая планка, 37 – комингс люка, 38 – горловина (лаз в переборке), 39 – бимс, 40 – таранная переборка, 41 – лобовая стойка кубрика, 42 – комингс кубрика, 43 – боковая стойка кубрика, 44 – переборка, 45 – стенка кубрика, 46 – водонепроницаемая переборка, 47 – бортовой стрингер, 48 – фундамент двигателя, 49 – полубимс, 50 – комингс кокпита, 51 – ахтерпиковая переборка, 52 – кронштейн гребного вала, 53 – гребной винт

Шпангоуты судна нумеруются от носа к корме. Расстояние между шпангоутами называется **шпацей**. Вертикальные, отдельно стоящие стойки круглого или иного сечения, называются пиллерса ми. Пиллерс служит для подкрепления палубы и в своей нижней части опи-

рается в места пересечения флор (шпангоутов на малых судах) с днищевыми продольными балками (киль, стрингер, кильсон), а в верхней части бимсов с карлингсами.

Корпус судна может быть разделен на отдельные отсеки при по мощи поперечных и продольных водонепроницаемых переборок.

Крайняя носовая часть судна между форштевнем и первой переборкой называется **форпик**, а крайний кормовой отсек **ахтерпик**.

У моторных лодок водонепроницаемая конструкция у транца, об разующая нишу и предназначенная для размещения лодочного мотора, называется моторной нишей.

Моторную нишу, расположенную выше уровня воды и снабженную **шпигатами** отверстиями для слива воды, называют **нишей-реcessом**.

На рис. 5 показан разрез катера для пояснения основных наименований его корпуса и надстроек.

Главные размеры судна

Основными элементами, отличающими одно судно от другого, являются их геометрические характеристики: **длина, ширина, высота борта и осадка**. Эти характеристики своего судна, или, как их называют, **главные размеры**, судоводитель должен знать. Изменения размеров, зависящие одно от другого, например осадку и высоту надводного борта, он должен проверять.

Изменение количества груза и людей на борту меняет осадку и высоту надводного борта, создает **крен и дифферент**, что отражается на навигационных качествах судна: плавучести, устойчивости, ходкости, устойчивости на курсе и др.

Конец ознакомительного фрагмента.

Текст предоставлен ООО «ЛитРес».

Прочитайте эту книгу целиком, [купив полную легальную версию](#) на ЛитРес.

Безопасно оплатить книгу можно банковской картой Visa, MasterCard, Maestro, со счета мобильного телефона, с платежного терминала, в салоне МТС или Связной, через PayPal, WebMoney, Яндекс.Деньги, QIWI Кошелек, бонусными картами или другим удобным Вам способом.