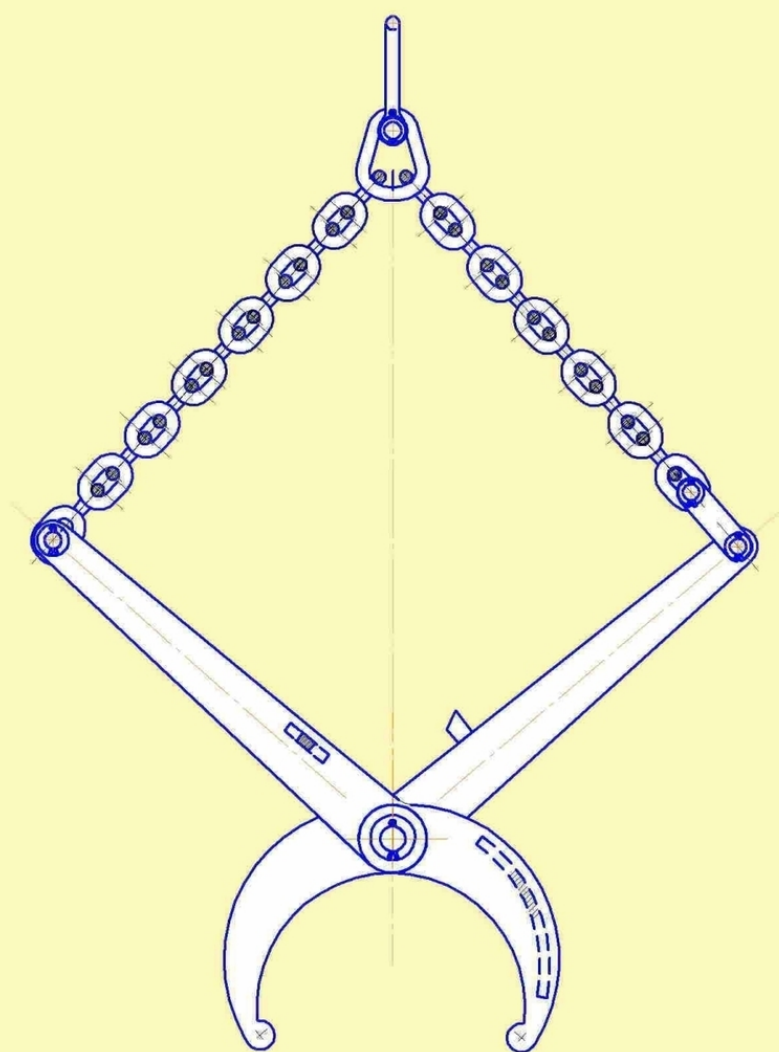


Сергей Гаврилов

Клещи

расчеты и чертежи



12+

Сергей Гаврилов
Клещи, расчеты и чертежи

«ЛитРес: Самиздат»

2020

Гаврилов С. Ф.

Клещи, расчеты и чертежи / С. Ф. Гаврилов — «ЛитРес: Самиздат», 2020

Эта книга для студентов и конструкторов механиков. Книга содержит подробный расчет грузоподъемных клещей и чертежи всех основных деталей. В книге приведен расчет и чертеж крюка " Восьмерки " и примеры расчета кривых брусьев. Книга содержит чертежи и расчеты коробки для транспортировки поковок краном. В книге рассматриваются чертежи и расчеты площадки для контроля содержимого полувагонов. Предлагаемые в книге расчеты - могут быть использованы как шаблоны для проектирования подобных изделий. Все описанные в книге конструкции разработаны автором и уже несколько лет успешно используются на заводе.

Содержание

Введение	5
Выбор материала	6
Геометрический расчет	7
Исходные данные	10
Расчет при заготовке $d= 250$	11
Расчет при заготовке $d= 140$	16
Конец ознакомительного фрагмента.	17

Введение

Инженер конструктор отдела гл. механика Механического завода Гаврилов Сергей Федорович написал эту книгу для студентов механиков и цеховых конструкторов. Данная книга содержит расчет клещевого грузоподъемного захвата и эскизы деталей клещей. Расчет серьги и крюка – восьмерки. Расчет и чертежи коробки под поковки и площадки для осмотра вагонов. Расчет и эскизы приведены для действующего уже несколько лет оборудования. Алгоритм расчета клещей с числовыми примерами – облегчает прочностные, геометрические и силовые расчеты при проектировании подобных захватов. В книге приведены справочные материалы, используемые в подобных проектах. Все проекты разработаны самим автором. Как автор не возражаю против копирования и применения чертежей в производстве.

Примечание: При преобразовании текста из Ворда в электронную книгу – теряются все знаки степеней. Поэтому все значения температуры считаем температурой в градусах по Цельсию, все площади в квадратных единицах, моменты сопротивлений в кубических единицах, моменты инерции в единицах в четвертой степени. Все угловые единицы в градусах. Например: Момент сопротивления $W = 24 \text{ см}$ – следует понимать как $W = 24 \text{ сантиметра}$ в кубе.

Выбор материала

Определение допускаемых напряжений.

По рекомендациям пункт 2.3.3 Таблица 3. Ударная вязкость металла деталей клещей при температуре минус 40 С должна быть не менее 30 Дж / кв.см. По требованию заказчика проектируются клещи минимального веса. Поэтому для деталей клещей выбираем прочную и вязкую сталь 38 ХГН ГОСТ 4543-71 с закалкой с 850 С в масле и отпуском с 600 С. С контролем механических характеристик по образцам свидетелям после термообработки. Сталь 38 ХГН ГОСТ 4543-71 после термообработки имеет предел текучести не менее 660 Н / кв.мм. Предел прочности не менее 950 Н / кв.мм. и ударную вязкость при температуре минус 40 С более 80 Дж / кв.см. Для Стали 38 ХГН ГОСТ 4543-71 допустимое касательное напряжение не более 369 Н / кв.мм.

Для планок, по технологическим соображениям, выбираем сталь Ст 3 сп 5 ГОСТ 380-88 – с нормализацией. Учитывается возможность работы клещей при температуре до минус 20 градусов С. Сталь Ст 3 сп 5 после нормализации имеет предел текучести не менее 175 Н / кв.мм. Предел прочности не менее 353 Н / кв.мм. и ударную вязкость при температуре минус 20 С при продольном расположении волокон (прокат) не менее 49 Дж / кв.см. Согласно РД 10-33-93. Нестандартные элементы грузозахватных приспособлений рассчитываются на напряжения растяжения и изгиба с обеспечением запасов прочности не менее: При расчете рабочей части крюка – запас прочности должен быть не менее 1,2 от предела текучести. При расчете ветвей головки крюка с проушиной на растяжение – запас прочности должен быть не менее 1,5 от предела текучести. пункт 2.1.6. При расчете петель стропов: Прямолинейные участки рассчитываются на растяжение – запас прочности должен быть не менее 5 от предела прочности. пункт 2.1.7. Криволинейные участки (с учетом кривизны) – запас прочности для внутренней стороны сечения должен быть не менее 1,1 от предела текучести. – На внешней стороне запас прочности должен быть не менее 1,3 от предела прочности. пункт 2.1.7.. .. 2.1.5 При расчете канатов и цепей на действие номинальной нагрузки запас прочности по отношению к разрушающей нагрузке указанной в сертификате должен быть не менее 5 . для цепей и не менее 6 – для канатов. пункт 2.1.5.

Коэффициент надежности удержания груза как отношение закрывающего клещи момента к моменту размыкания под весом груза должен быть не менее 1,25.

Геометрический расчет

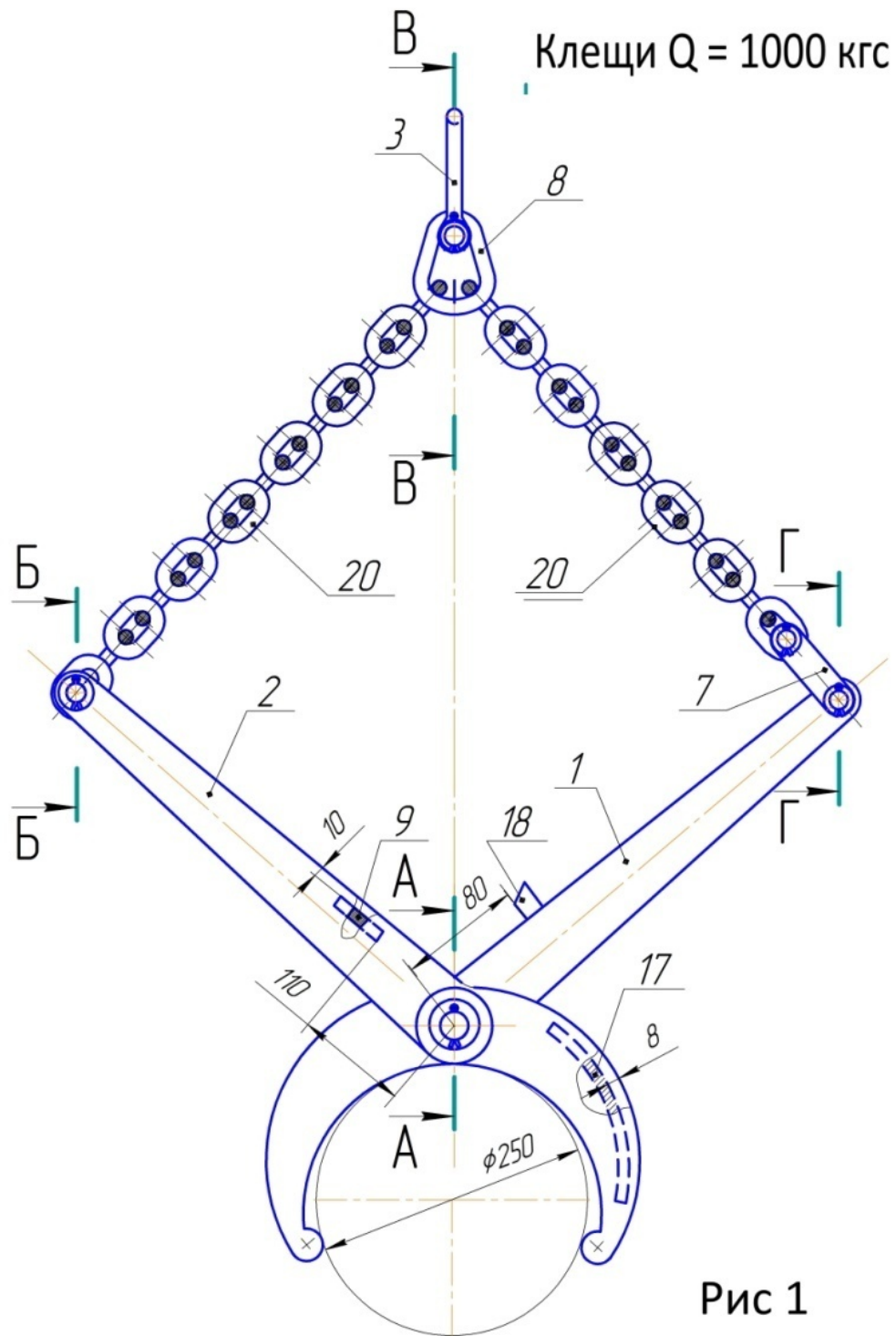


Рис 1

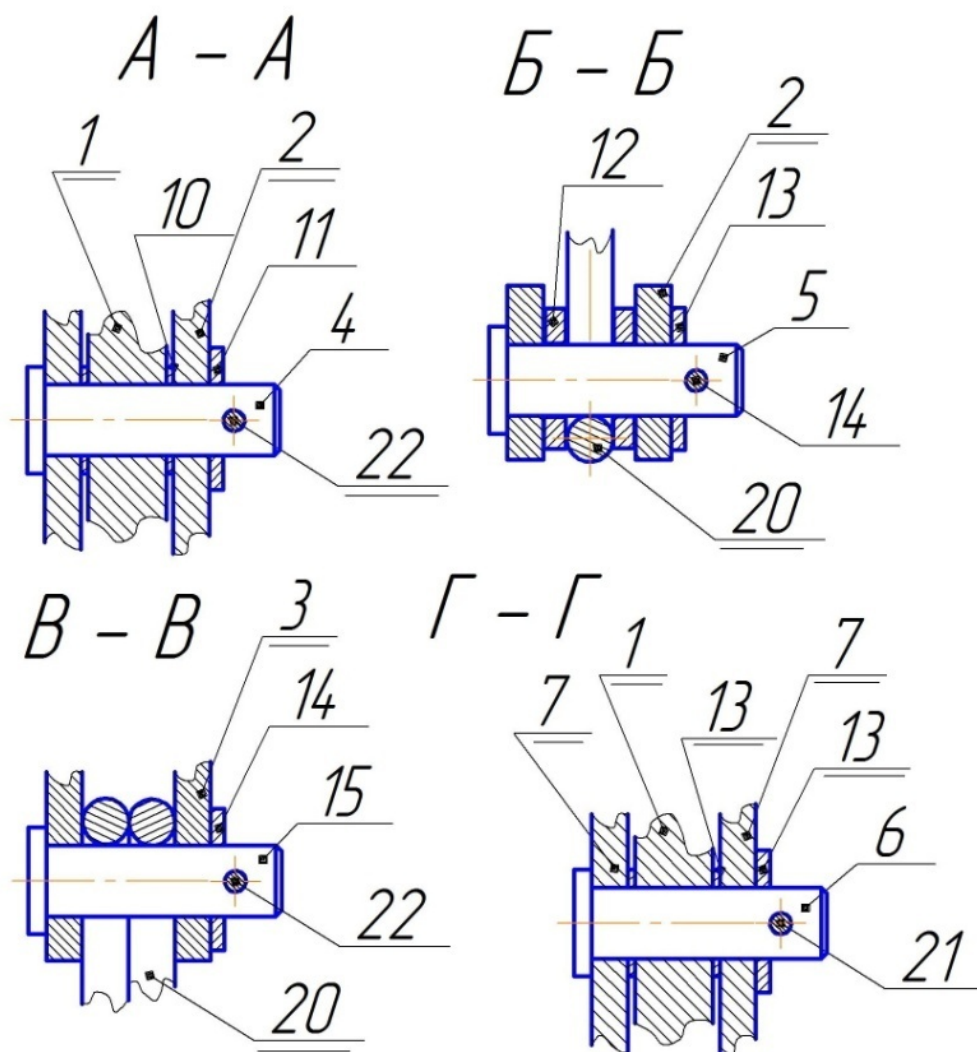


Рис 2

Рабочий профиль схвата клещей очерчен внутренней и внешней кривыми построенными по координатам из таблицы координат. Таблица координат построена путем многократных прорисовок при разных диаметрах заготовок.

Концы схвата оканчиваются бобышками в виде дисков. Бобышки позволяют точно рассчитать положение центра тяжести захваченной круглой заготовки. Точное положение центра тяжести захваченной заготовки обусловлено тремя точками контакта с поверхностью заготовки. Две точки обеспечивают бобышки и одна точка – центр клещней.

При захвате заготовки диаметром меньше максимального – положение заготовки зафиксировано четырьмя точками контакта с рычагами захвата, а именно: по две верхние точки на внутреннем радиусе сопряжения нижней части рычага захвата и по две нижние точки контакта с бобышками на нижних концах рычагов. Все точки контакта расположены симметричны относительно оси отвеса.

Центр круглой заготовки находится на вертикальной оси симметрии клещей. Линия приложения силы удержания заготовки проходит по осям центра бобышки и центра заготовки. Плечо момента силы удержания заготовки – кратчайшее расстояние от линии силы удержания до центра клещей. Эти данные позволяют математически точно вычислить положение заго-

товки Точное положение центра тяжести заготовки позволяет точно определить углы приложения сил, моменты и силы, действующие на детали клешней при захвате заготовки.

Исходные данные

для геометрического расчета:

$d = 250\text{мм}$ – Наибольший диаметр заготовки

$d_m = 140\text{мм}$ – Наменьший диаметр заготовки

$D_{ц} = 70\text{ мм}$ – Диаметр центра клещевины.

$D_b = 30\text{ мм.}$ – Диаметр бобышки.

$D_p = 26\text{ мм.}$ – Диаметр центрального пальца.

$Q = 10000\text{ Н}$ – Усилие от веса заготовки в Ньютонах (1020 кгс).

$L_k = 243\text{ мм}$ – Межцентровое губки схвата по центрам $D_{ц} - D_b$.

$S = 20\text{ мм.}$ – Толщина средней клещевины.

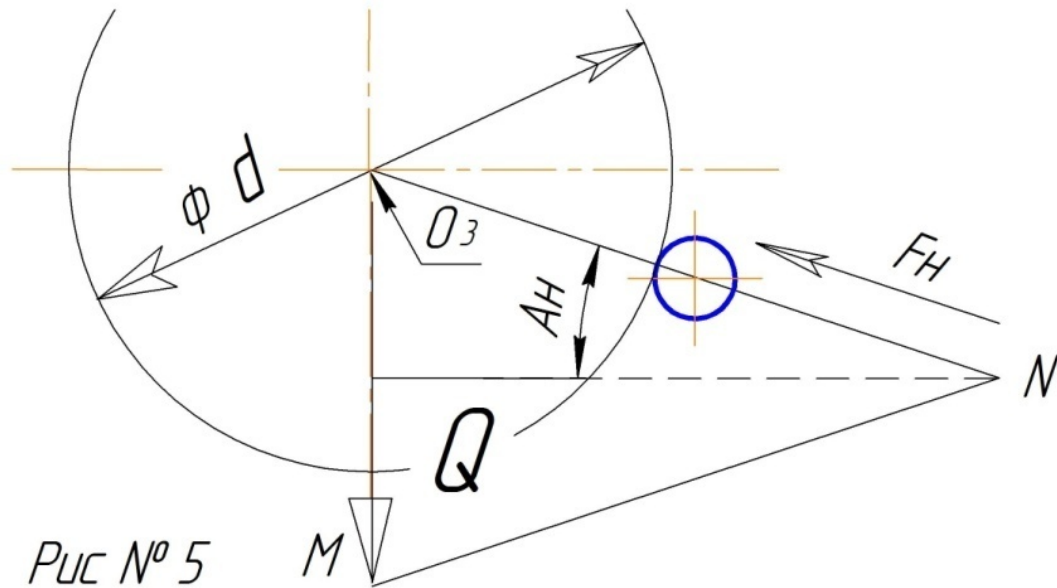


Рис № 5

Рассмотрим равнобедренный треугольник Оз-Н-М – это геометрическое сложение векторных величин. Основание треугольника Оз-М – это вес заготовки $Q = 10000$ Н. Нам необходимо вычислить силу давления F_H .

Из построения видно, что $F_H = (Q/2) / (\sin(\alpha_n))$. $F_H = 5000/0,308625$.

Сила давления заготовки на бобышку схвата $F_H = 16201$ Н.

Момент раскрывающий захват. $M_p = 15,219 \cdot 16201$. $M_p = 246563$ Н*см.

По рекомендациям – удерживающий момент должен быть больше раскрывающего на 25%. $M_z = 308204$ Н*см.

ГОСТ 30441–97

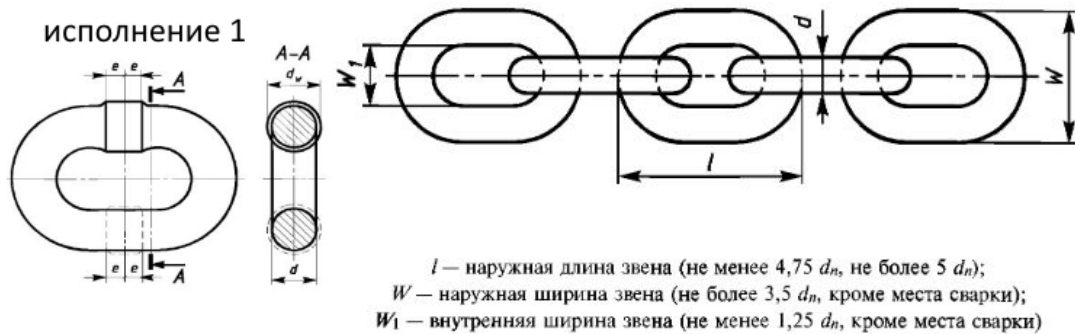


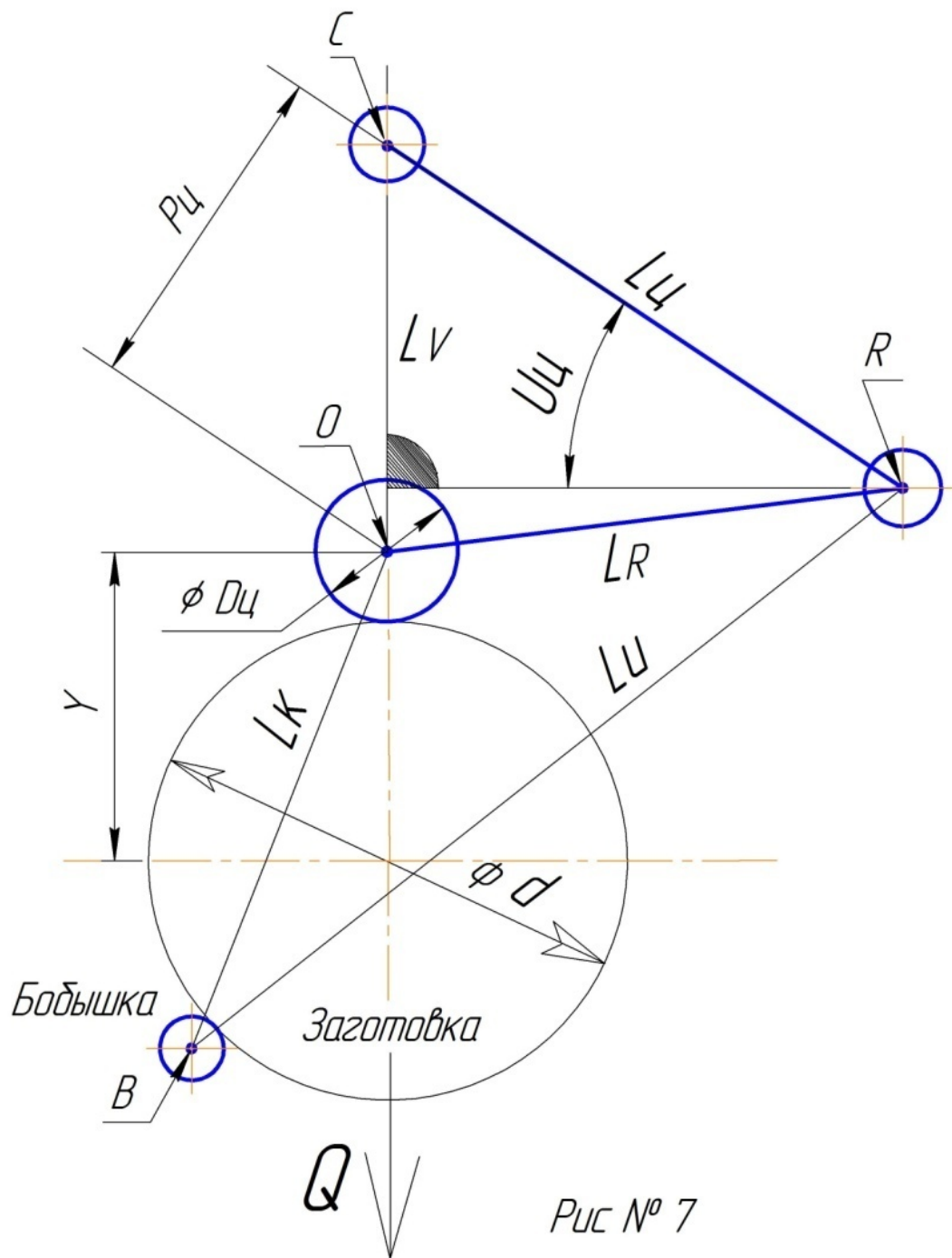
Рисунок 2 – Размеры звена

Конструктивно выбираем цепь повышенной прочности по ГОСТ 30441-79 калибра 14 с минимальным разрывным усилием = 248000 Н.

С классом прочности Т 8. Обозначается как Цепь 14-1-Т8-30 ГОСТ 30441-79. Где цифра 30 – число звеньев цепи в заказе.

Согласно РД 10–33–93 максимальное рабочее усилие будет равно 20 % от разрывного.

$F_{max} = 248000/5 = 49600$ Н.



Предварительно задаем угол наклона цепи к горизонту $U_{Ц} = 30$.. Далее определяем усилие на цепи $F_{Ц} = (Q/2) / (\sin(U_{Ц}))$.

$F_{Ц} = 5000 / (\sin(30))$. $F_{Ц} = 10000$ Н. Проверяем по выбранной цепи – усилие на цепь нормальное. Определим необходимое плечо момента силы цепи. По выше найденному – необходимо обеспечить момент закрывания $M_з = 308204$ Н*см. При усилии $F_{Ц} = 10000$ – плечо силы $R_{Ц} = M_з / F_{Ц}$. $R_{Ц} = 308204 / 10000$. $R_{Ц} = 30,8204$ см. (308,2 мм.).

Далее проводим вспомогательную прямую под углом $U_{Ц} = 30$ к горизонту через центр клещей « O ». Параллельно этой прямой на расстоянии $R_{Ц} = 308,2$ мм. проводим осевую линию цепи $L_{ц}$. Далее задаем длину цепи. Цепь не должна быть слишком короткой – иначе при мень-

шем допустимом шаге цепи угол наклона цепи к горизонту станет недопустимо малым. Длина цепи должна быть кратной нечетному числу шагов цепи (звеньев цепи) для того, чтобы крайние звенья цепи лежали в одной плоскости. Задаем цепь из одиннадцати звеньев. Тогда, при шаге цепи = 38 мм – длина цепи $L_{ц} = 418$ мм. При шаге цепи = 42 мм – длина цепи $L_{ц} = 462$ мм. Примечание: Цепь не калиброванная – поэтому шаг цепи может колебаться в пределах 38-42 мм – это следует учитывать. Ведем расчет при $L_{ц} = 462$ мм. Смотрим рис № 7. Точка пересечения оси цепи с вертикальной осью клещей обозначена как « С ». От точки « С » вдоль оси цепи отложим длину цепи $L_{ц} = 462$ мм. Получим точку « R ». Это центр отверстия для крепления цепи. В итоге имеем, по построению, два взаимосвязанных треугольника: Треугольник О-С-R и треугольник О-R-В которые полностью определяют основные точки рычага клещей. Треугольник рычага клещей О-R-В имеет размеры сторон: $L_k = 243,8$ мм. $LR = 420$ мм. $L_u = 629$ мм. Проверим вариант – когда цепь поставлена с малым допустимым шагом $L_{ц} = 418$ мм. Установим ножку циркуля в точку « R ». Проводим радиус $R = 418$ мм до пересечения с вертикальной осью клещей – это новая точка « С ». Проводим новую линию цепи С-R. По построению определим угол наклона линии С-R к горизонту – $УЦ$. При построении, для цепи 418 мм угол $УЦ = 16,740$. Аналогично ранее рассчитанному – зная угол наклона цепи – находим усилие на цепь $F_{ц} = 17360$ Н. Аналогично построением определим величину плеча момента силы $R_{ц} = 237$ мм (23,7 см.). Аналогично определим закрывающий момент $M_з = 411417$ Н*см. Вывод: Усилие на цепь в пределах допустимого. Закрывающий момент надежно держит заготовку. Для справки (смотри рис. 4) $X_n = 133,3$ мм.

Расчет при заготовке $d=140$

Как исходные данные: Диаметр заготовки $d=140$ мм. Положение бобышки (смотри рис. 4) $X_n = 20$ мм. Угол давления по построению получается $A_n=76,310$.. Строим линию силы F_n – силы удержания заготовки – проходящую через центр бобышки и через центр заготовки.

Нам необходимо вычислить силу давления F_n . Смотри рис. 5

Конец ознакомительного фрагмента.

Текст предоставлен ООО «ЛитРес».

Прочитайте эту книгу целиком, [купив полную легальную версию](#) на ЛитРес.

Безопасно оплатить книгу можно банковской картой Visa, MasterCard, Maestro, со счета мобильного телефона, с платежного терминала, в салоне МТС или Связной, через PayPal, WebMoney, Яндекс.Деньги, QIWI Кошелек, бонусными картами или другим удобным Вам способом.