

# ЛОЗОПЛЕТЕНИЕ

Как из лозы  
сделать стул



# Илья Валерьевич Мельников

## Как из лозы сделать стул

### Серия «Лозоплетение»

*Текст предоставлен автором*  
[http://www.litres.ru/pages/biblio\\_book/?art=3264095](http://www.litres.ru/pages/biblio_book/?art=3264095)

#### **Аннотация**

Во второй половине XIX и в начале XX веков плетеные изделия стали предметом первой необходимости. Особенной популярностью пользовались плетеная мебель, стулья, этажерки, корзины и другие изделия. В быту разных народов они занимали очень важное место. В этой книге вы можете познакомиться с несколькими видами плетёной мебели, так как табуреты, стулья, диваны и др., изучить технологию их изготовления, и научиться применять полученные сведения на практике.

# Содержание

Как изготовить плетеные стулья	4
Первый вариант	5
Второй вариант	6
Конец ознакомительного фрагмента.	9

# **Илья Мельников**

## **Как из лозы сделать стул**

### **Как изготовить плетеные стулья**

Очень редко мебельные гарнитуры обходятся без стульев или табуретов. Предлагаемые несложные модели можно изготовить самим в домашних условиях. Однако при изготовлении нужно следить за тем, чтобы стулья и иные составляющие гарнитура были выполнены в одном стиле и одним рисунком, что придаст вещам законченный вид.

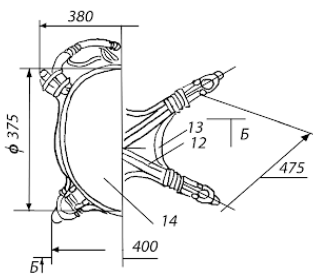
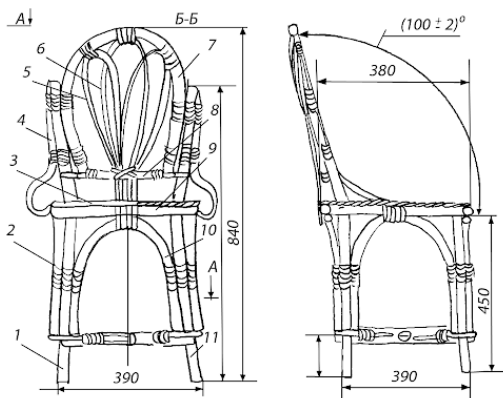
## Первый вариант

На рисунке показан стул, оплетенный крашеными и некрашеными ивовыми лентами или камышовыми лентами педдинг. Стенка стула оплетена кругом, а сиденье только в верхней части. Ножки стула деревянные.



## **Второй вариант**

Стул прост в изготовлении, прочен и удобен. Он имеет накладное, круглое, фанерное сиденье, состоящее из кольца, вкладыша и обкладки.



1 и 11 – ножка; 2 – кольцо сидения; 3 – сидение; 4 – обкладка сидения;  
 5 – обмотка мест крепления; 6 – подлучка; 7 – подстрелка;  
 8 – обтяжка проножки; 9 – прут проножки

Каркас стула состоит из четырех ножек, крестообразной проножки, спинки и четырех подлучек.

Спинку komponуют из задних ножек, дугообразной верхушки и фигурных вставок. Новые решения формы и конструкции спинки придают стулу оригинальность и удобство.

Нижнюю скамейку стула изготавливают таким же образом, как и нижнюю скамейку табурета. После постановки вкладыша сиденья его обтягивают обкладкой из прута диаметром 10 – 12 мм. Прут необходимо простругать на пятую или четвертую часть его толщины с внутренней стороны, примыкающей к торцу фанерного вкладыша по наружному диаметру.

Затем поперечный прут спинки необходимо прикрепить к задним ножкам гвоздями и способом обхвата с обвиванием пластины ивовой лентой.

Далее ставят боковые прутья обкладки спинки и сиденья.

Изготовление стула завершают установкой фигурных гнутых вставок заполнения спинки.

Задние ножки, кольцо сиденья и дугу спинки необходимо изготовить (согнуть и высушить) заранее.

# Конец ознакомительного фрагмента.

Текст предоставлен ООО «ЛитРес».

Прочитайте эту книгу целиком, [купив полную легальную версию](#) на ЛитРес.

Безопасно оплатить книгу можно банковской картой Visa, MasterCard, Maestro, со счета мобильного телефона, с платежного терминала, в салоне МТС или Связной, через PayPal, WebMoney, Яндекс.Деньги, QIWI Кошелек, бонусными картами или другим удобным Вам способом.