

Олег Дерябин

Понтонно-мостовой парк ПМП и его наследники



Олег Дерябин

**Понтонно-мостовой
парк ПМП и его наследники**

«Издательские решения»

Дерябин О.

Понтонно-мостовой парк ПМП и его наследники / О. Дерябин —
«Издательские решения»,

ISBN 978-5-00-516112-3

В книге изложено описание материальной части понтонно-мостового парка ПМП и парков на его основе: ПМП-М, ППС-84, Ribbon Bridge (США), Тип 79А (Китай). Текстовые материалы иллюстрированы большим количеством схем, изготовленных автором. Справочные материалы, изложенные в книге, рассчитаны на широкий круг читателей, интересующихся историей развития средств преодоления водных преград.

ISBN 978-5-00-516112-3

© Дерябин О.
© Издательские решения

Содержание

От автора	6
Колесо	7
Батальон	9
Парк	11
Понтонно-мостовой парк ПМП	13
Назначение и характеристика парка ПМП	13
Организация парка ПМП	29
Характеристика материальной части парка ПМП	30
Материальная часть парка ПМП	44
Конец ознакомительного фрагмента.	46

Понтонно-мостовой парк ПМП и его наследники

Олег Дерябин

© Олег Дерябин, 2023

ISBN 978-5-0051-6112-3

Создано в интеллектуальной издательской системе Ridero

От автора



Понтонно-мостовой парк ПМП – это парк эпоха, парк с которым прослужило как минимум три поколения и который до сих пор состоит на вооружении, как в России, так и в целом ряде стран, включая как младоНАТОвцев, так и их ветеранов. Парк, который послужил образцом для копирования во многих странах, начиная с США и ФРГ и заканчивая пока еще неизвестно какой страной. Парк Юрия Николаевича Глазунова определил направление всего переправочного дела на несколько десятилетий вперед как у нас, так и за рубежом. Таким же, определившим конструкцию парков, был австро-венгерский парк барона Карла фон Бираго, который с 1839 года состоял на вооружении практически всех армий, включая Россию. После внесения существенных изменений полковником Петром Петровичем Томиловским, он производился как Весельно-понтонный парк, применявшийся в первую мировую и гражданскую войны, и состоял на вооружении в РККА до начала 30-х годов. Копированию, во время гражданской войны в Америке, подвергся и парусиновый парк системы капитана Андрея Немого, состоявший на вооружении Русской Армии с 1759 года. И если все парки, на момент создания ПМП, представляли из себя отдельные плавучие опоры с верхним строением, то новый парк представлял мост-ленту, как единое целое. К тому же на вооружение уже был принят качественно новый парк ТПП, который на то время был лучшим в своем классе, поэтому при проектировании парка ПМП создателям пришлось преодолевать объективное сопротивление руководства и следовать принципу – лучшее враг хорошему.

Колесо

У каждого есть самая ранняя память из детства, она в определенные моменты возникает как яркая картинка, у меня это военный городок на Херенкругштрассе в Магдебурге в начале 60-х, разбитый нос на клумбе, пулемет РПД выпиленный из доски у больших мальчишек, строй знаменной группы с кумачовыми знаменами 36 понтонно-мостового Лодзинского Краснознаменного орденов Суворова и Кутузова полка и 482 отдельного переправочно-десантного батальона, надвигающийся из глубины клуба части, они мне казались богатырями, в темно-зеленых парадных мундирах, с медалями и орденами из Великой Отечественной, учебные мины ПМД-6, из которых я делал танки, доставая изнутри красный брусок имитирующий тротилловую шашку, которая была у меня башней с гвоздем во лбу (такие деревянные игрушки раннего детства) и КОЛЕСО, огромное КОЛЕСО у которого я был ростом ниже ступицы.

Колесо осталось в памяти на всю жизнь, много колес, черных и огромных, они стояли рядами вместе с машинами, которые мне тогда еще были неведомы. Это были 214-е КраЗы с понтонами, которые стояли вдоль дороги в полку. Так я увидел свой парк, парк с которым пройдет все мое детство, юность и взрослая жизнь. Потом эти колеса для меня постепенно уменьшались, в 46-м понтонно-мостовом Неманском ордена Александра Невского полку (Городково) я уже был ростом по диски, а дальше в 27 понтонно-мостовом полку (Виттенберг), я колеса перерос, но они продолжали сопровождать меня, к этому времени я уже знал этот парк наизусть, да и всю технику, которая полагалась ему в нагрузку. Поэтому в училище я его даже не изучал, да и в Калининградском училище на нем и не заостряли внимание, несколько часов теории и практики, где я даже не измерял свой рост относительно колеса. Дальше выпуск и 1257 отдельный понтонно-мостовой батальон, КраЗы поновее и колеса пошире, и комбат ростом, если в колесах выше всего батальона, но парк тот же из детства. На этот период с парком отслужило первое поколение в лице моего отца и приняло эстафету второе поколение, на подходе было третье, это мой брат, поступивший в училище и давно переросший ступицу колеса. При этом поколение моего отца застало в работе еще парк ТПП, он всегда говорил, что я стрингерные болты не топил, а их приходилось в воде искать, и было их в ТПП 864 штуки. Мы же уже топили только понтонные рычаги, стрингерные болты ушли в прошлое вместе со стрингерами, стяжными, прижимными и зажимными болтами. А по парку ПМП в память от отца осталось Руководство по понтонно-мостовому парку 1965 года, с его подписью на 17 странице, которое можно найти во всемирной сети.



Батальон

Поезд – Москва – Чоп – Миловицы – штаб ЦГВ. Электричка до Оломоуца, ночью 131-й ЗиЛ выгрузил в парке 1257 отдельного понтонно-мостового батальона. В 1945 в Оломоуц въехал мой дед, Дерябин Анатолий Степанович, только не на 131-м, а на 34-ке. Утром весь парадный, представление комбату. Комбат подполковник Заболотный Владимир Аникандрович, взгляд сверху, повторяй матчасть, через месяц в лагерь, а завтра дежурным по военной комендатуре города, все. В лагерях батальон был постоянно, летом и зимой под Прагой, весной и осенью на Либавском полигоне. Батальонный мост через р. Лаба (Эльба) собирали за девять минут, чехи в поселке Горни Почапши говорили, что днем гремят, что ночью без фар гремят. Через два года получил роту. В 1989 году на учениях стран Варшавского договора батальон в последний раз переправил танковую дивизию, это были последние наступательные учения Советской Армии, потом Горбачев объявил, что мы мирные люди и через пару месяцев батальон погрузили в эшелоны и отправили в Союз, чтобы не мозолить глаза новоявленным друзьям. С нашего батальона в 1989 году начался вывод наступательных вооружений из Центральной группы войск. До развала Союза оставалось два года, когда начался вывод всей армии. «Мы мирные люди, но наш бронепоезд» Горбачев забыл поставить на запасный путь

Батальон был сформирован после проведения 21 августа 1968 года операции «Дунай» на базе 1257 отдельного инженерно-саперного батальона 38 общевойсковой армии ПрикВО и являлся ровесником Центральной группы войск, на момент вывода в Союз ему был 21 год.

Оломоуц – Чоп – Оранчицы – Слободка. Мосты наводили уже на Немане. Поступил в академию одновременно с развалом Союза, в 1993 году, когда уже учился в академии, в армии Белоруссии батальон расформировали. В академии о парке узнал намного больше, но после выпуска стал пехотным комбатом, издержки времен Ельцина Понтонно-мостовые полки моего детства: Магдебургский, Городковский и Виттенбергский то же исчезли, как и вся Советская Армия вместе с Советским Союзом.



Парк

А парк выжил, выжил вместе с армией, с пехотой и танкистами и всеми передрыгами девяностых, расформированиями и переформированиями и, несмотря на то, что после него появились новые парки **он до сих пор в строю**.

А начиналось все после войны, когда уже были приняты на вооружение понтонные парки ТПП и ЛПП, в которых была уменьшена трудоемкость работ по оборудованию переправ из-за блочной конструкции понтонов и верхнего строения, а так же уменьшения времени на разгрузку и погрузку понтонов, по сравнению с парками периода Великой Отечественной войны. Но, несмотря на это жизнь ТПП и ЛПП в Советской Армии продлилась одно десятилетие, не считая времени нахождения на хранении и на вооружении других стран. На пятки им, уже наступал совершенно новый понтонно-мостовой парк ПМП, парк целой эпохи, к проектированию которого в 1947 году приступил научный сотрудник 15-го Центрального научно-исследовательского испытательного института инженерных войск Юрий Николаевич Глазунов.

Надо отметить, что мостами-лентами в этот период занималось несколько конструкторских коллективов и каждый боролся и отстаивал свой проект. Парк должен был объединить все существующие парки и стать единым в сухопутных войсках.

К концу 1952 году были готовы опытные образцы звеньев ПМП длиной 4 метра на базе ЗиС-151, которые во время испытаний получили отрицательный результат из-за разрушения проезжей части. После этого в течении нескольких лет проводилась работа по улучшению конструкции звена в результате которой его длина была увеличена до 6.75 метров под новый понтонный автомобиль на базе ЯАЗ-214 выпускавшийся с 1956 года, ну а к моменту принятия на вооружения парка, он твердо «закрепился» на КраЗах, куда с 1960 года было перенесено производство автомобилей. Складное звено на КраЗе стало визитной карточкой понтонных частей. За создание парка Ленинской премией были удостоены главный конструктор понтонного парка полковник Глазунов Ю. Н., конструкторы 15 ЦНИИИ ИВ Михайлов М. М. и Асев В. И., и конструкторы Навашинского завода Фадеев А. А., Дычко И. А. и Котов А. А.

Понтонно-мостовой парк ПМП (пр.65) был принят на вооружение в 1960 году и производился на Навашинском, Угличском, Сретенском и Красноярском судостроительных заводах. В первую очередь парки поступали на вооружение понтонно-мостовых полков ГСВГ. Производство парка было налажено в ЧССР (PMS) на понтонных автомобилях Татра 138, Татра 813 и Татра 815. С несущественными изменениями парк производится в КНР (Туре 79А) на понтонных автомобилях Tiema XC2200.

Понтонный парк ПМП и поныне стоит на вооружении: Албании, Анголы, Афганистана, Болгарии, Венгрии, Вьетнама, Греции, Египта, Индии, Ирана, Ирака, Кампучии, Китая, Кубы, Монголии, Финляндии, ОАЕ, Югославии, а так в республиках бывшего Советского Союза.

Намучавшись со своими надувными мостами, американцы недолго думая скопировали звенья парка ПМП и в 1972 году подготовили документацию к его производству. На вооружении армии США первый парк поступил в 1976 году. Парки на надувных лодках начали свою историю в 1940 году и продолжили свое развитие в послевоенное время в парках M4A2 на 18-ти тонных надувных лодках и M4T6 на 24-х тонных лодках. Отказались от них только в новом тысячелетии, когда были полностью заменены парком SRB (Standart Ribbon Bridge). Ну а дальше по миру пошли гулять аналоги ПМП, которые начали выпускать американцы для продажи. После американцев, подключились немцы, выпуская по лицензии американский парк SRB (Standart Ribbon Bridge) – копию советского, под названием FSB, а потом у них все перемешалось. Американцы модернизировали парк с целью увеличения грузоподъемности и скорости течения, и в 2001 году приняли на вооружение парк IRB (Improved Ribbon Bridge), который немцы начали выпускали у себя для американцев, а для себя назвали его FSB-1.

Опыт эксплуатации ПМП потребовал его модернизации, в ходе которой в комплект парка ПМП-М были включены гидродинамические щиты, позволившие наводить мосты на реках с течением до 3 м/с, изменена конструкция берегового звена и выстилки. Дополнительно в табель парка включены 4 буксирно-моторных катера, средства разведки водных преград, регулирования движения, такелажное оборудование и средства для оборудования переправ зимой. Одновременно с ПМП-М был налажен выпуск специального понтонного парка ППС-84, основу которого так же составляли четырехпонтонные звенья. В 1992 году на вооружение был принят общевойсковой понтонный парк ПП-91 созданный на базе специального понтонного парка ППС-84.

Понтонно-мостовой парк ПМП

Назначение и характеристика парка ПМП

Понтонно-мостовой парк ПМП предназначен для оборудования мостовых и паромных переправ. Из материальной части парка собирают мосты грузоподъемностью 60 т и 20 т и паромы от 20 до 170 т. Согласно руководству 1965 года основными перевозными паромными являлись 40, 60, 80, 110 и 150 тонные. Руководством 1981 года основными паромными были определены паромы 60-т паром понтонного отделения и взводный 170-т паром, в их число также входят 40, 80 и 130 тонные паромы. Грузоподъемность паромов определяется из расчета грузоподъемности речного звена 20 т и берегового – 10 т.

В отличие от прежних парков на отдельных плавучих опорах, в ПМП паромно-мостовые конструкции выполнены в виде плавучих лент и складных четырехпонтонных звеньев составляющих готовый участок моста или парома перевозимого на одном понтонном автомобиле и обслуживаемого расчетом из двух понтонеров, не считая водителя понтонного автомобиля. В парке отсутствуют пристани, которые заменяют береговые звенья и аппарели на речных звеньях. В качестве проезжей части используется палуба понтонов.

Характеристика мостов из комплекта парка ПМП

60-т мост:

- предельная длина моста – 227 м;
- ширина проезжей части – 6.53 м;
- расчет понтонеров – 102 чел.;
- расчет водителей – 34 чел.;
- время на наводку – 30 мин.

20-т мост:

- предельная длина моста – 382 м;
- ширина проезжей части – 3.29 м;
- расчет понтонеров – 102 чел.;
- расчет водителей – 34 чел.;
- время на наводку – 50 мин.

Характеристика паромов из комплекта парка ПМП

40-т паром:

- количество паромов из парка – 16 шт.;
- количество речных звеньев – 2 шт.;
- длина парома – 13.50 м;
- время сборки парома – 8 мин.

60-т паром:

- количество паромов из парка – 10 шт.;
- количество речных звеньев – 3 шт.;
- длина парома – 29.25 м;
- время сборки парома – 10 мин.

80-т паром:

- количество паромов из парка – 8 шт.;
- количество речных звеньев – 4 шт.;
- длина парома – 27.00 м;

– время сборки парома – 12 мин.

110-т паром:

– количество паромов из парка – 4 шт.;

– количество речных звеньев – 5 шт.;

– количество береговых звеньев – 1 шт.;

– длина парома – 39.25 м;

– время сборки парома – 13—15 мин.

130-т паром:

– количество паромов из парка – 4 шт.;

– количество речных звеньев – 6 шт.;

– количество береговых звеньев – 1 шт.;

– длина парома – 46.00 м;

– время сборки парома – 13—15 мин.

150-т паром:

– количество паромов из парка – 4 шт.;

– количество речных звеньев – 7 шт.;

– количество береговых звеньев – 1 шт.;

– длина парома – 52.75 м;

– время сборки парома – 16—20 мин.

170-т паром:

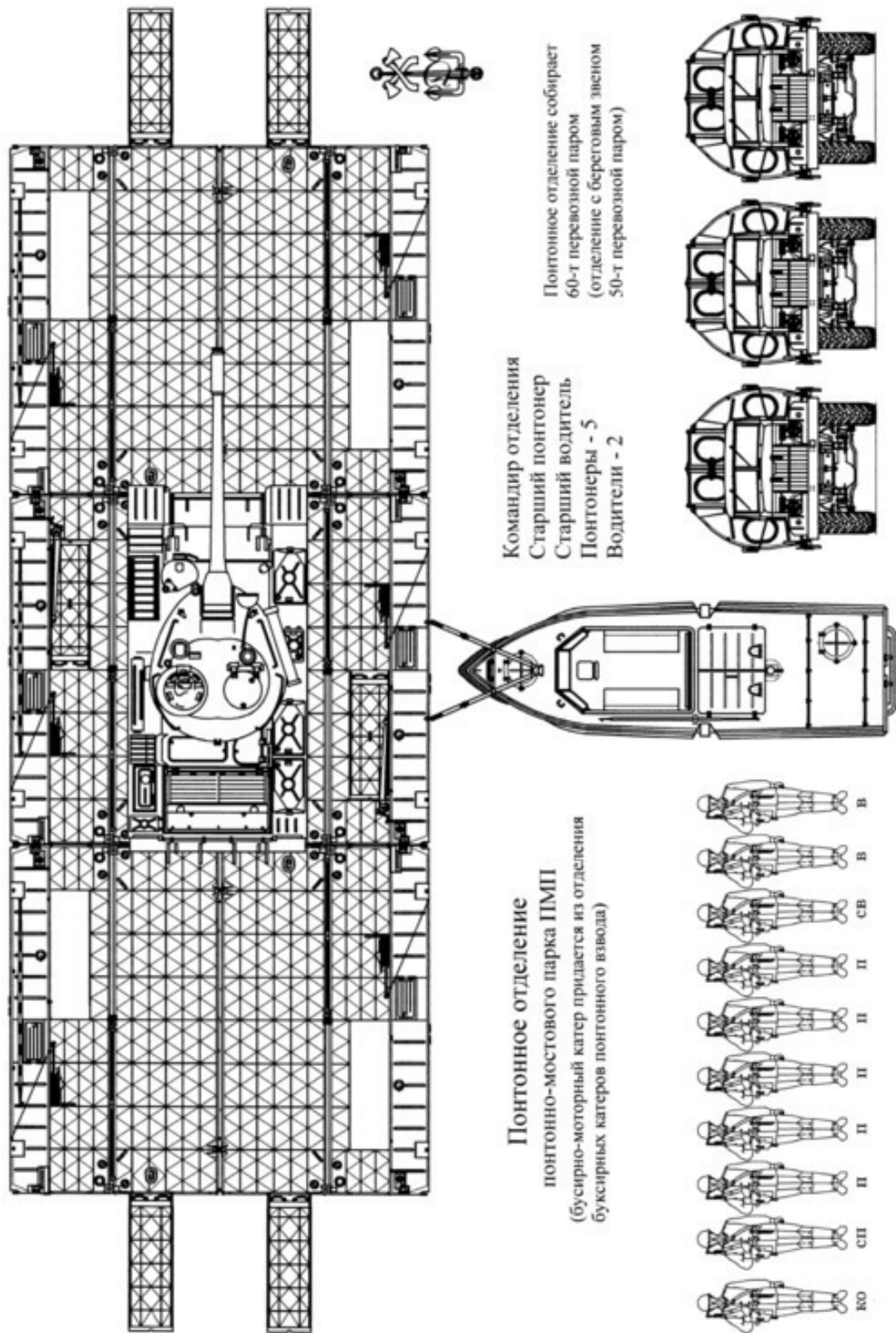
– количество паромов из парка – 4 шт.;

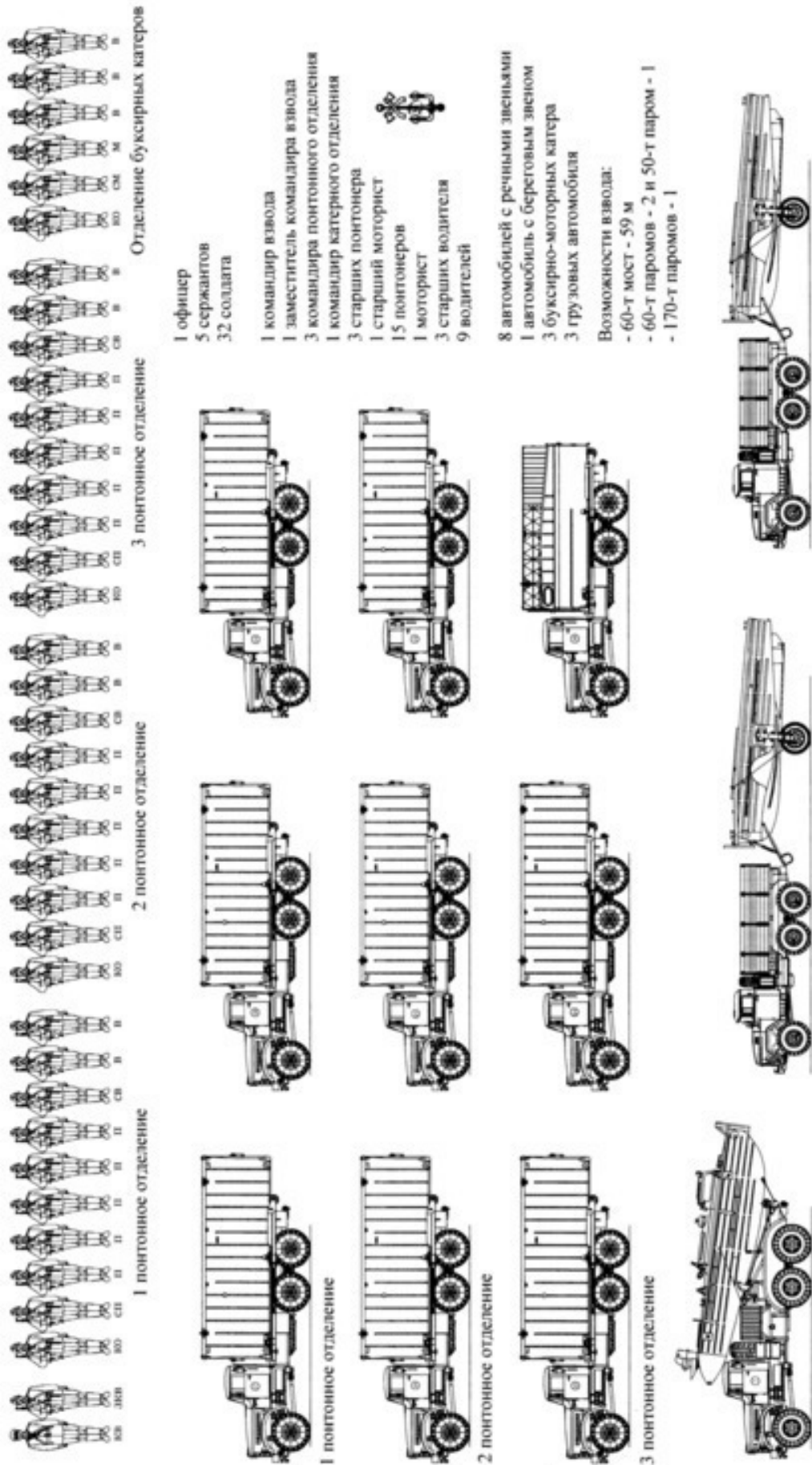
– количество речных звеньев – 8 шт.;

– количество береговых звеньев – 1 шт.;

– длина парома – 59.50 м;

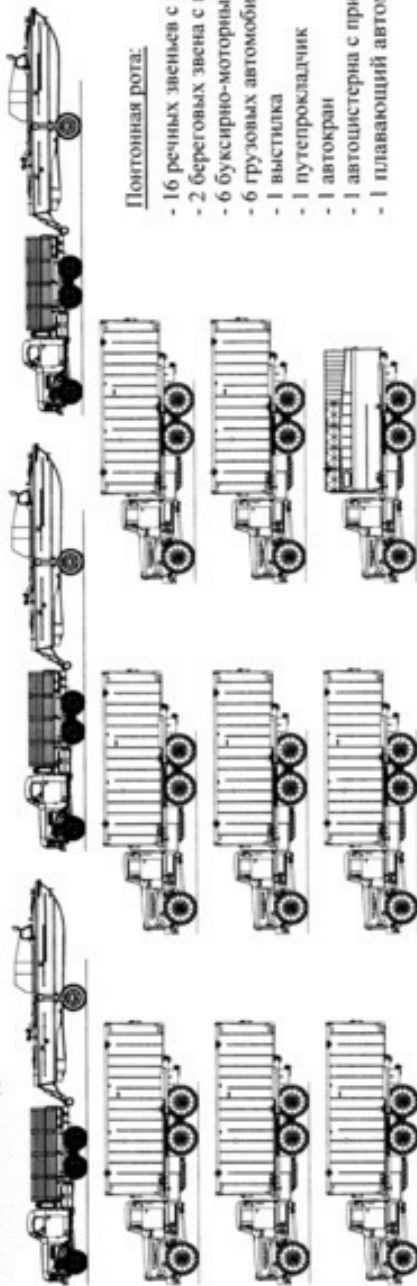
– время сборки парома – 16—20 мин.





- 1 офицер**
5 сержантов
32 солдата
- 1 командир взвода**
1 заместитель командира взвода
3 командира понтонного отделения
1 командир катерного отделения
3 старших понтонера
1 старший моторист
15 понтонеров
1 моторист
3 старших водителя
9 водителей
- 8 автомобилей с речными звеньями**
1 автомобиль с береговым звеном
3 буксирно-моторных катера
3 грузовых автомобиля
- Возможности взвода:**
- 60-т мост - 59 м
- 60-т паромов - 2 и 50-т паром - 1
- 170-т паромов - 1

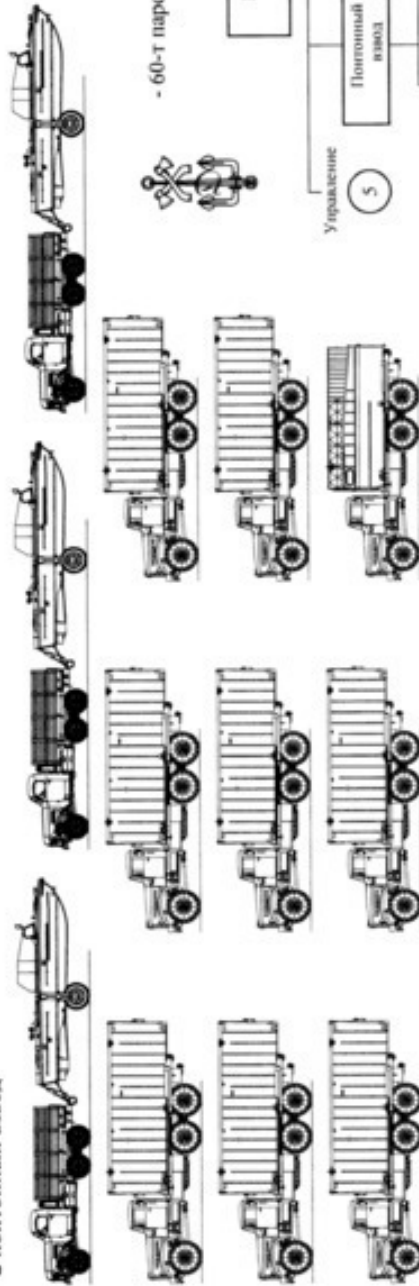
1 понтонный взвод



Понтонная рота:

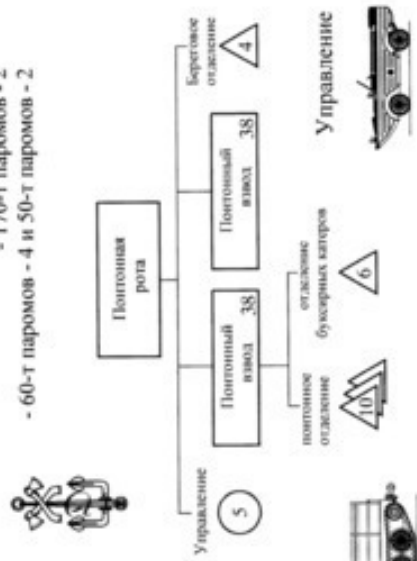
- 16 речных звеньев с понтонными автомобилями
- 2 береговых звена с понтонными автомобилями
- 6 буксирно-моторных катеров
- 6 грузовых автомобилей
- 1 вышка
- 1 путепрокладчик
- 1 автокран
- 1 автоцистерна с прицепом шестерной
- 1 плавающий автомобиль МАВ

2 понтонный взвод



Возможности роты:

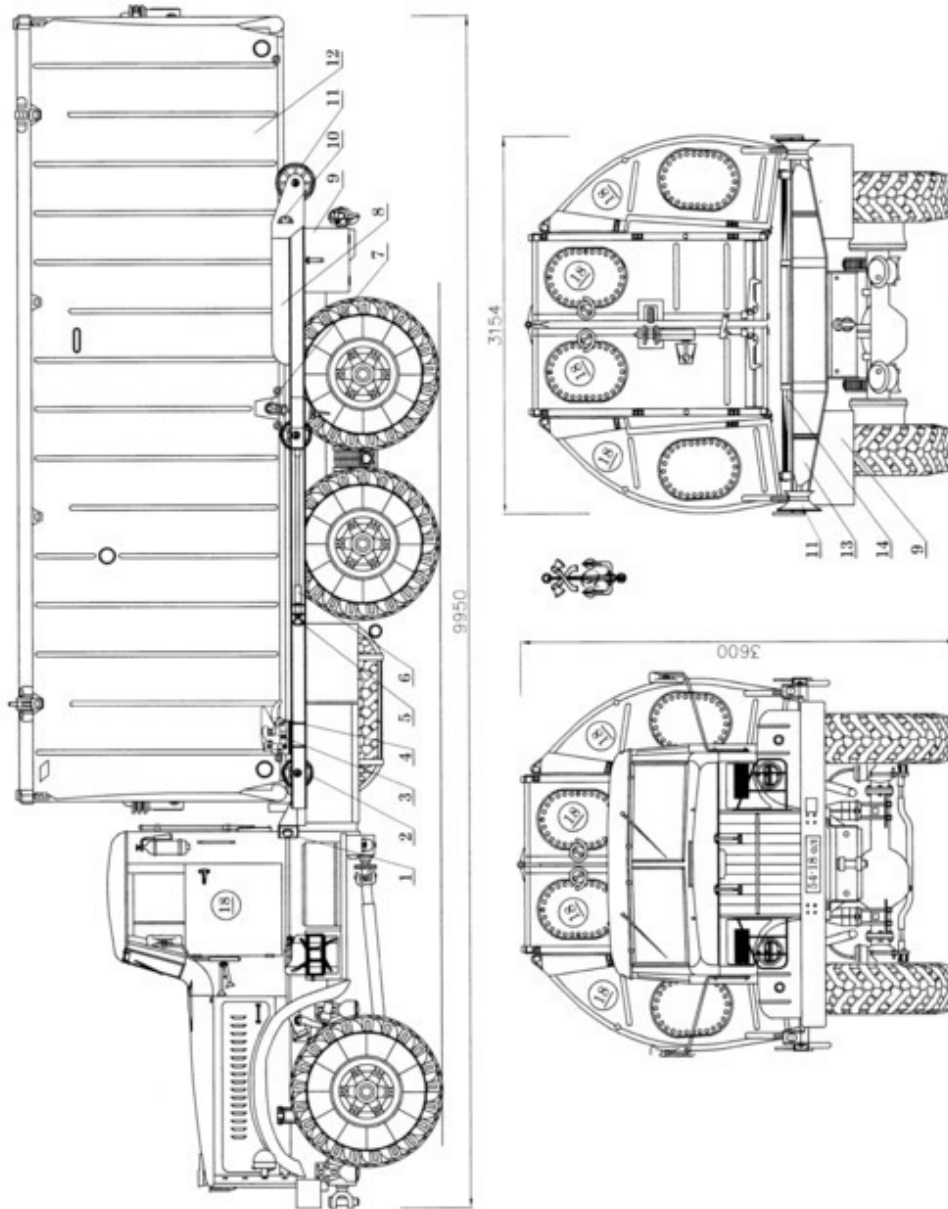
- 60-т мост - 119 м
- 20-т мост - 193 м
- 170-т паромов - 2
- 60-т паромов - 4 и 50-т паромов - 2



Береговое отделение

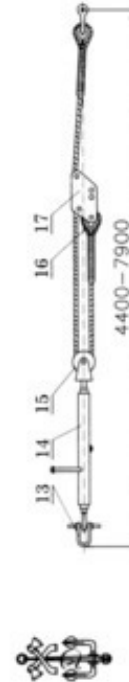
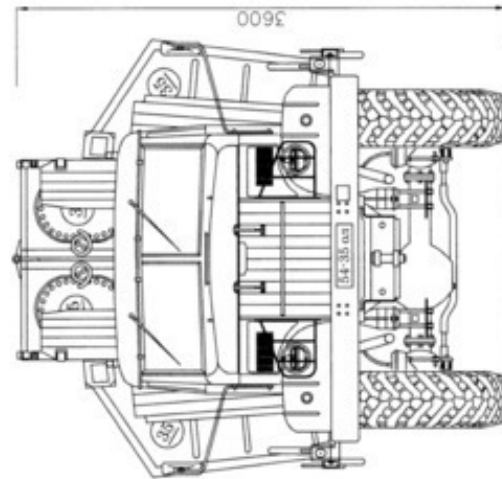
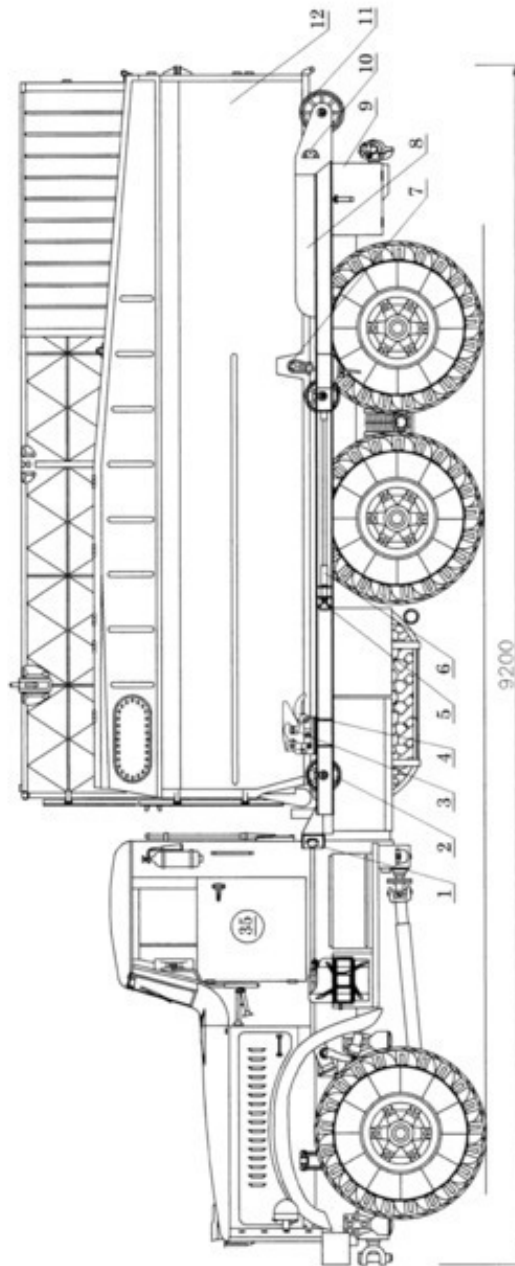


Понтонная рота понтонно-мостового парка ПМП



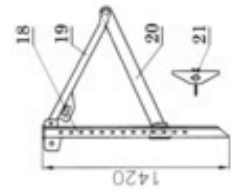
Речное звено ПМП с понтонным автомобилем КраЗ-214

1 - качающийся блок; 2 - передний ролик; 3 - рым транспортного хомута; 4 - упор-фиксатор; 5 - крепление понтонного рычага; 6 - понтонный рычаг; 7 - транспортный хомут; 8 - задняя балка платформы; 9 - ящик для съемной оснастки; 10 - полуролик принудительной выгрузки; 11 - задний ролик; 12 - звено речное; 13 - платформа; 14 - горцион грузопользельной стрелы.



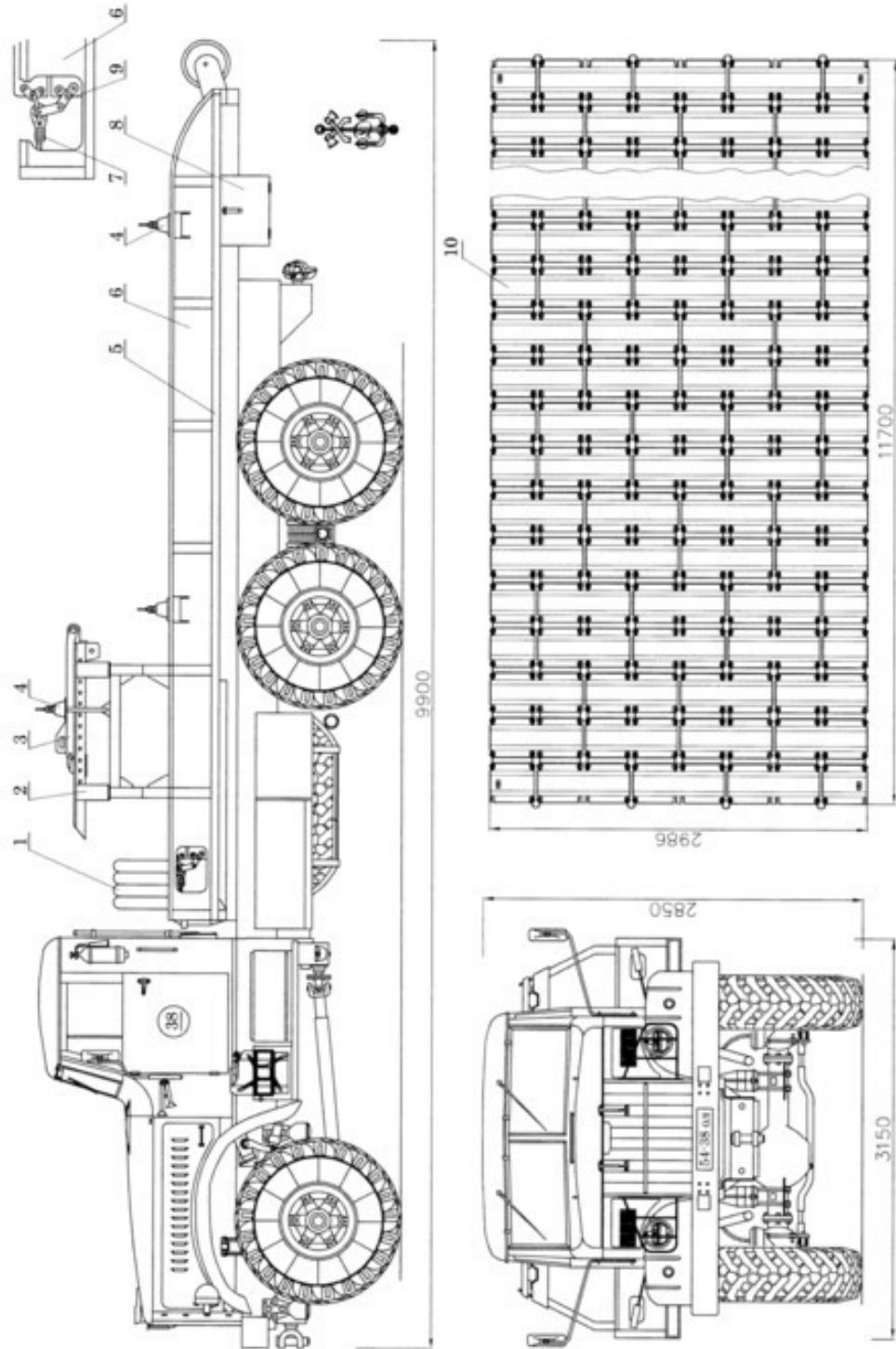
Анкерная оттяжка

- 1 - качающийся блок; 2 - передний ролик; 3 - рым
- транспортного хомута; 4 - упор-фиксатор; 5 -
- крепление понтонного рычага; 6 - понтонный
- рычаг; 7 - транспортный хомут; 8 - задняя балка
- платформы; 9 - ящик для съемной оснастки; 10 -
- полуролики принудительной выгрузки; 11 - задний
- ролик; 12 - звено береговое; 13 - такелажная скоба;
- 14 - талреп; 15 - ролик; 16 - коуш; 17 - карабин; 18 -
- анкер; 19 - тяга; 20 - нож; 21 - отверстие под
- направляющую для перемещения ручной бабы



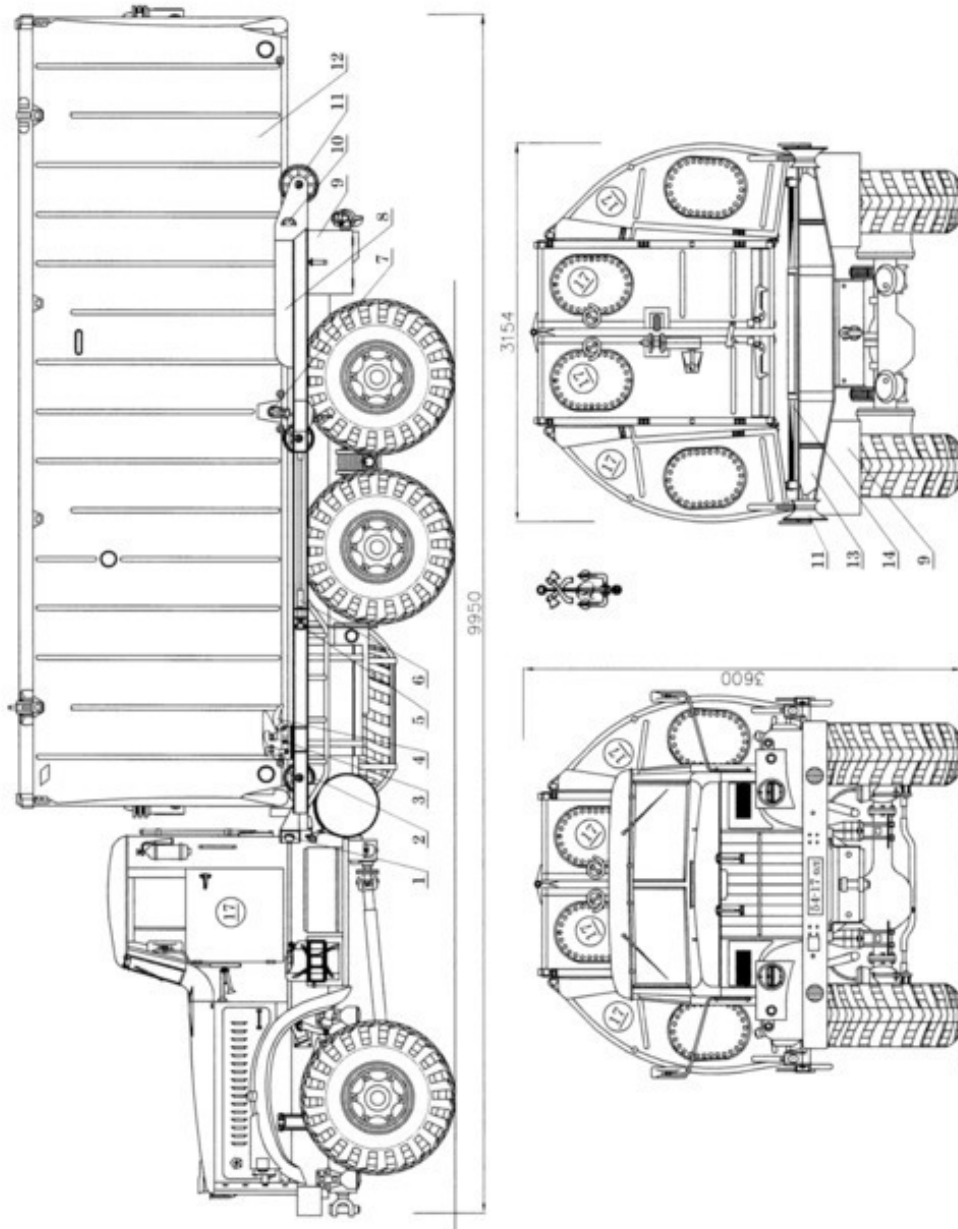
Анкерный кол

Береговое звено ПМП с понтонным автомобилем КраЗ-214



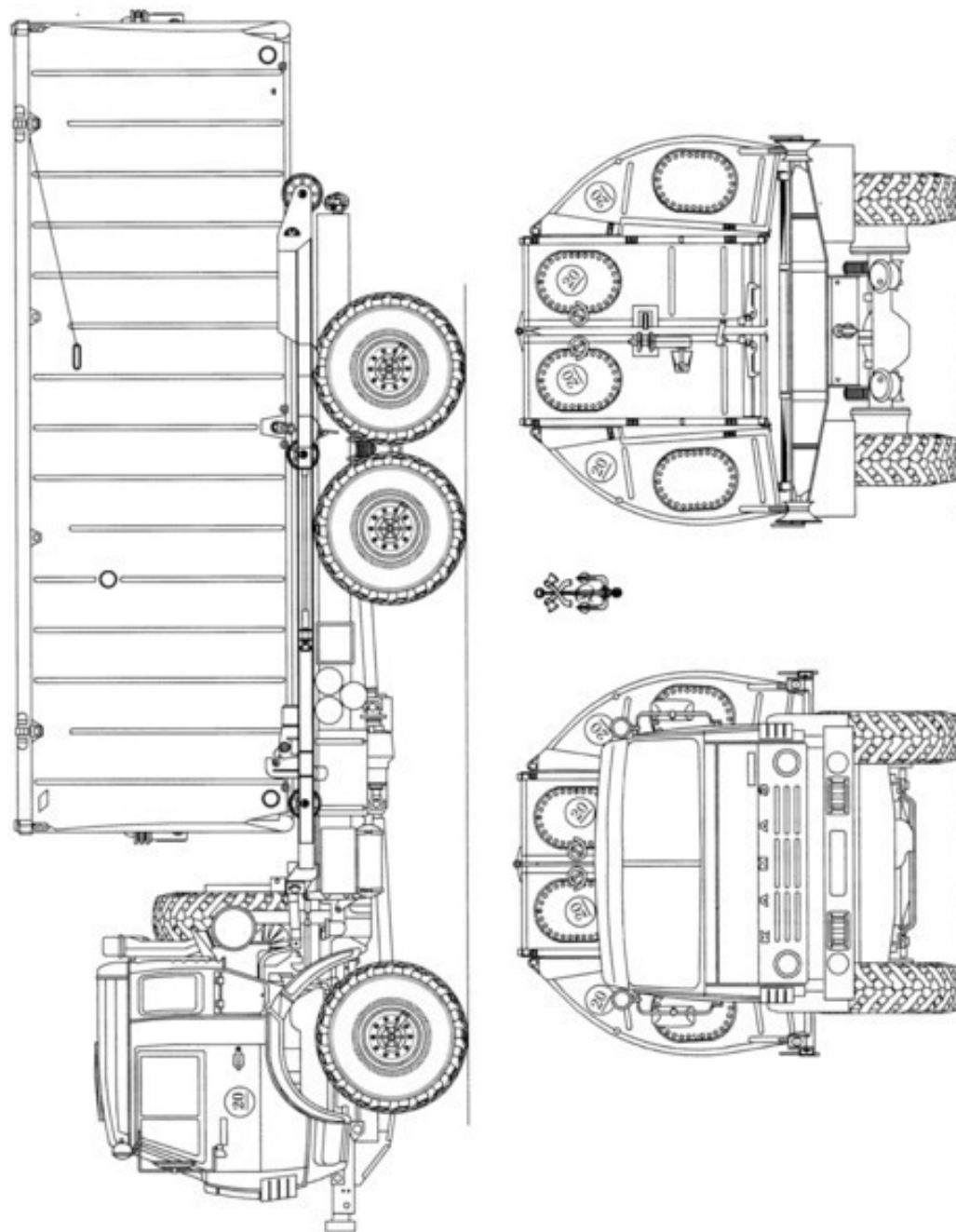
Выстилка ПМП с автомобилем КраЗ-214

1 - спасательные круги; 2 - стеллаж для анкерных колец; 3 - анкерный кол; 4 - прижимная балка; 5 - платформа; 6 - борт платформы; 7 - тяговый трос; 8 - ящик для ЗИП; 9 - транспортная серга; 10 - выстилка

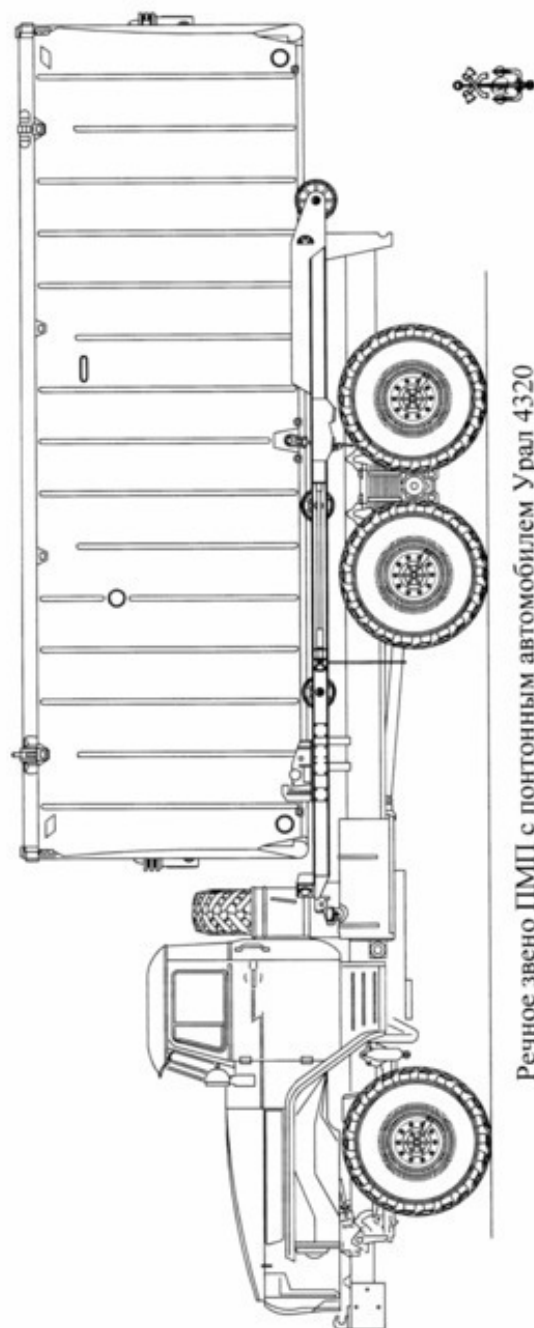


Речное звено ПМП с понтонным автомобилем КрАЗ-255Б

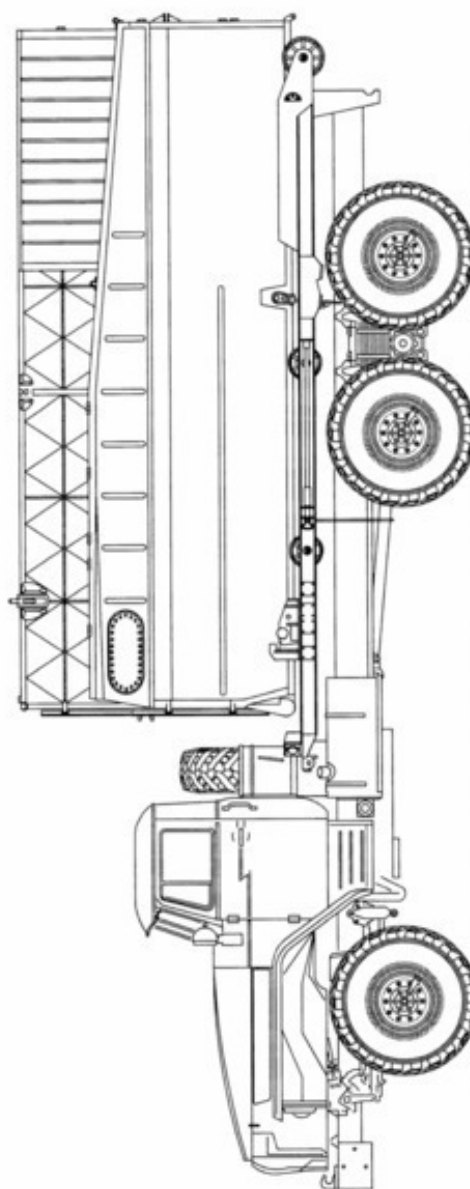
1 - качающийся блок; 2 - передний ролик; 3 - рым транспортного хомута; 4 - упор-фиксатор; 5 - крепление понтонного рычага; 6 - понтонный рычаг; 7 - транспортный хомут; 8 - задняя балка платформы; 9 - ящик для съемной оснастки; 10 - полуrolлик принудительной выгрузки; 11 - задний ролик; 12 - звено речное; 13 - платформа; 14 - торсион грузоподъемной стрелы.



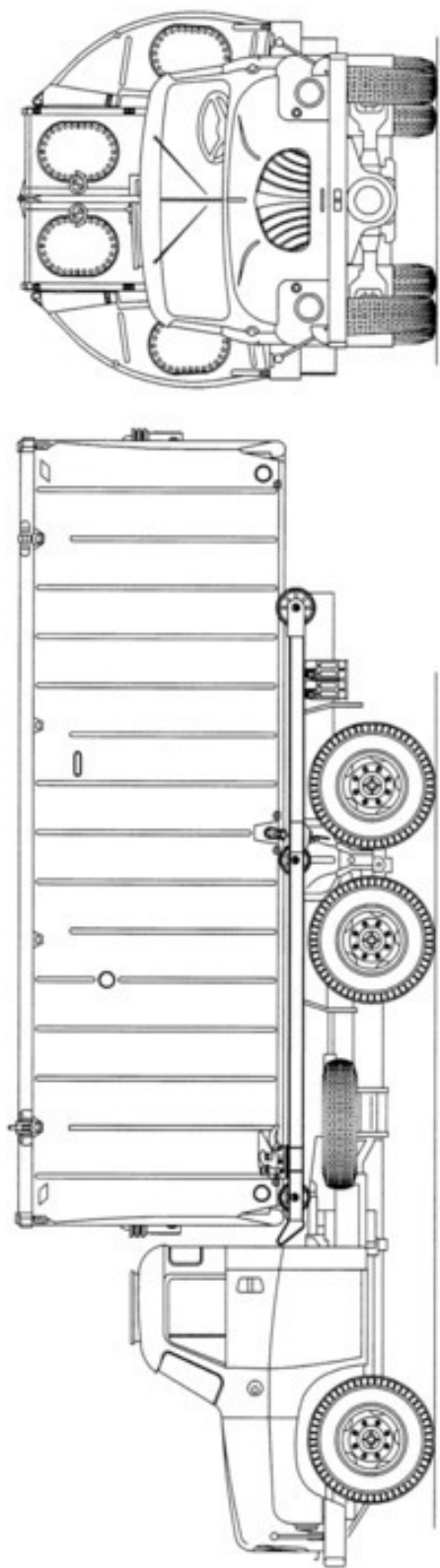
Речное звено ПМП с понтонным автомобилем КамАЗ-53501



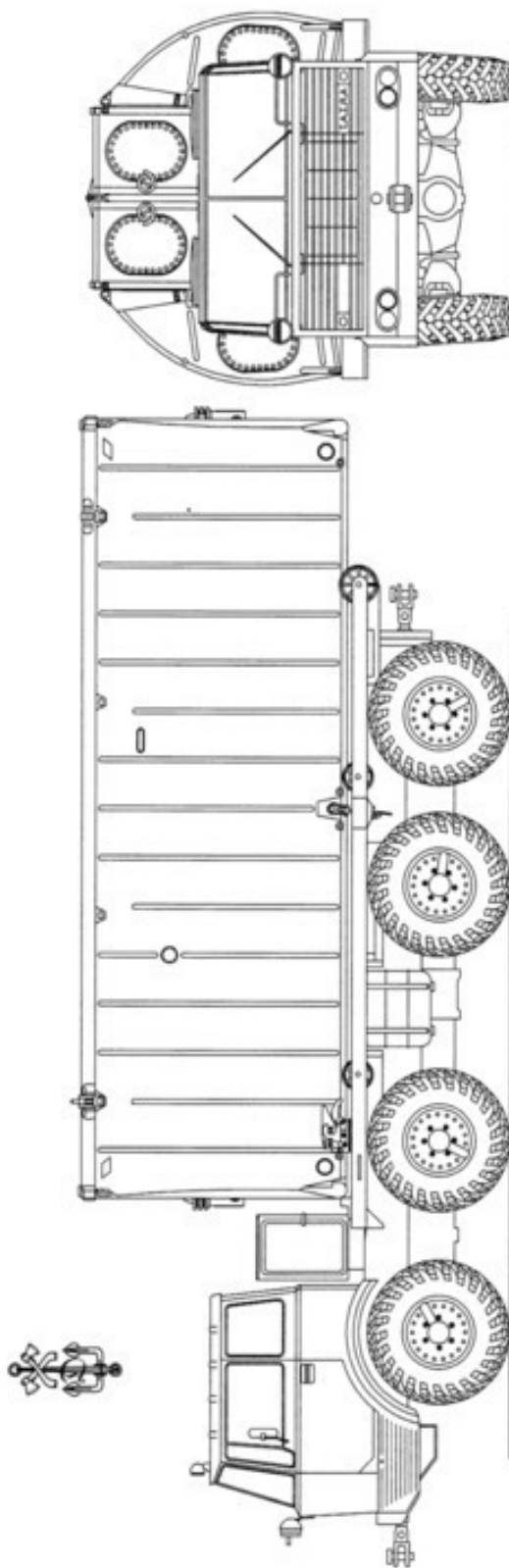
Речное звено ПМП с понтонным автомобилем Урал 4320



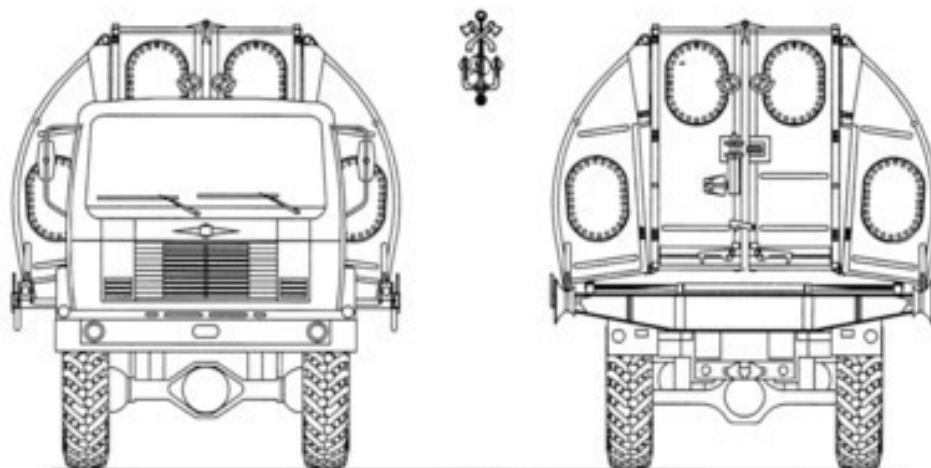
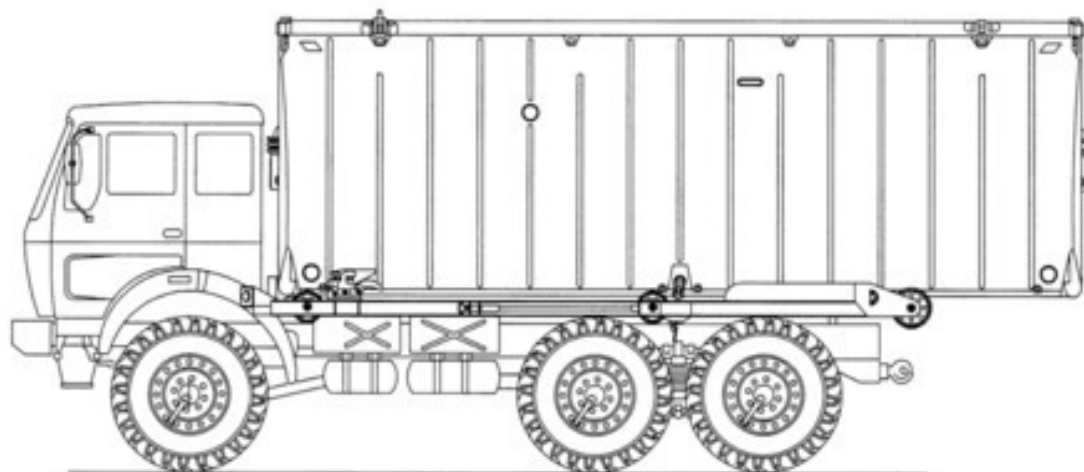
Береговое звено ПМП с понтонным автомобилем Урал 4320



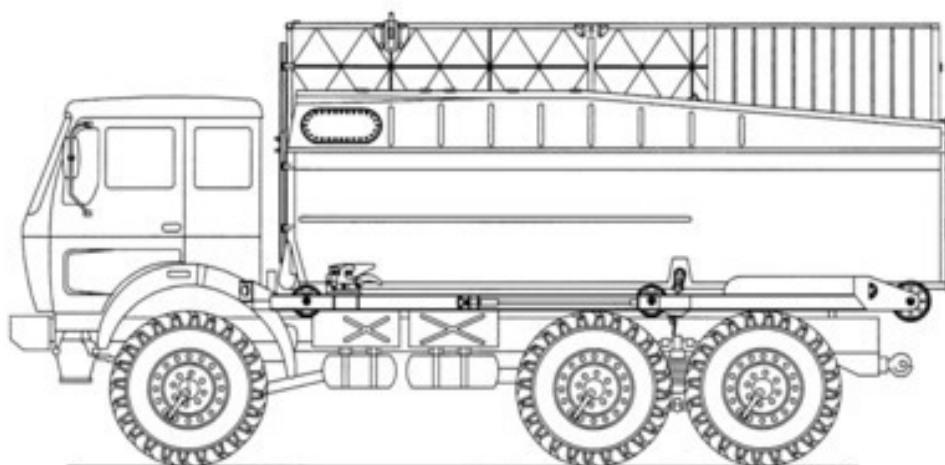
Речное звено ПМП с понтонным автомобилем Tatra T-138 (ЧССР)



Речное звено ПМП с понтонным автомобилем Tatra T-813 (ЧССР)



Речное звено парка ПММ-71 с понтонным автомобилем FAR-2026
(Югославия)



Береговое звено парка ПММ-71 с понтонным автомобилем FAR-2026
(Югославия)

Организация парка ПМП

Парк содержится и обслуживается понтонным батальоном и организационно делится на две части (роты), каждая из которых обеспечивает самостоятельное оборудование мостовых и паромных переправ.

В Советской Армии понтонно-мостовые батальоны входили в состав понтонно-мостовых полков (по два батальона в полку) или были отдельными. В каждой мотострелковой (танковой) дивизии в составе отдельного инженерно-саперного батальона была своя понтонная рота (полупарк).

Материальная часть парка (батальона) включает:

- 32 речных звена с понтонными автомобилями;
- 4 береговых звена с понтонными автомобилями;
- 2 выстилki с автомобилями;
- 12 буксирно-моторных катеров с автомобилями;
- 1 комплект вспомогательных принадлежностей.

Характеристика материальной части парка ПМП

Речное звено с автомобилем КраЗ-214:

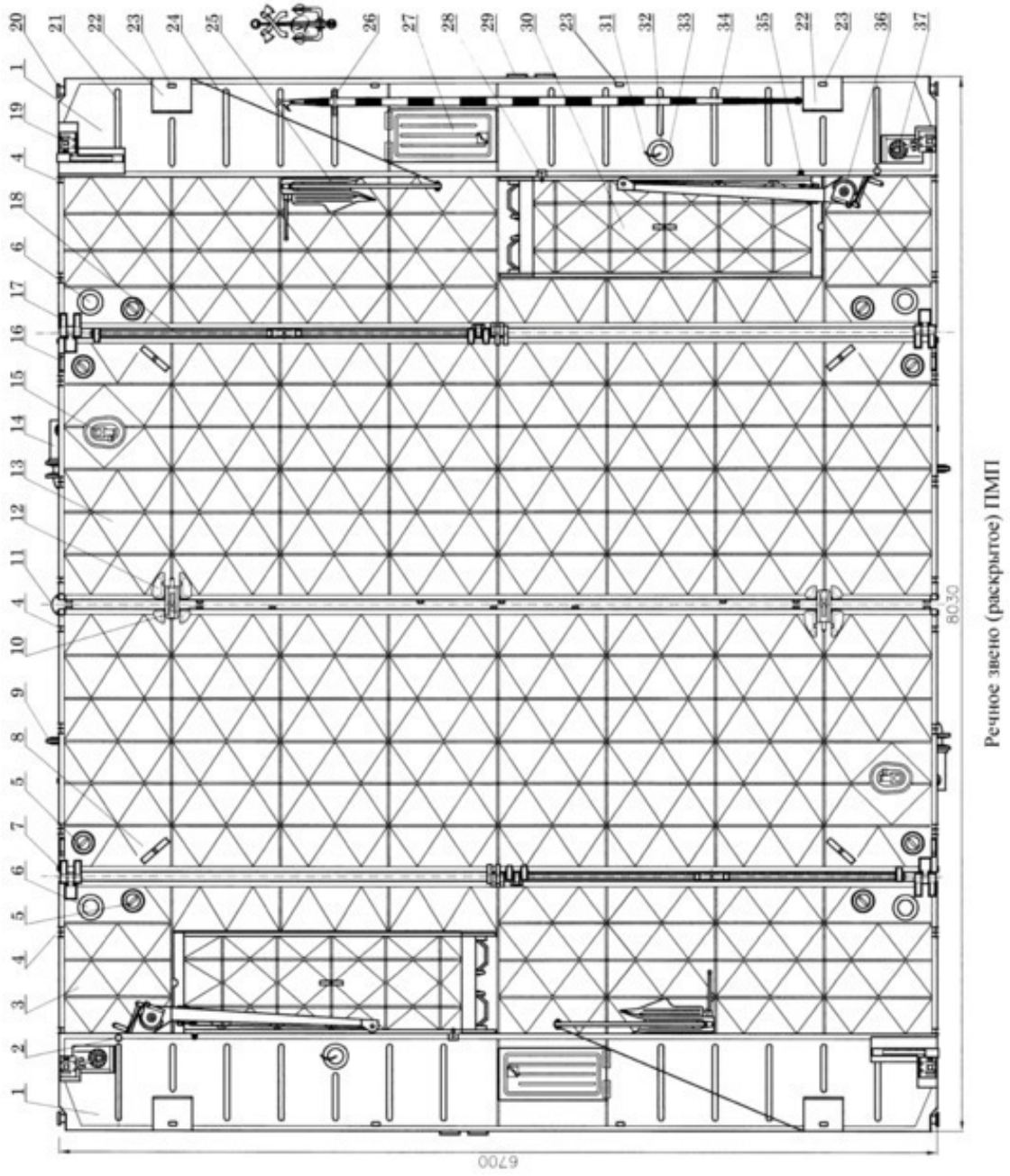
- вес – 18960 кг;
- длина – 9950 мм;
- ширина – 3154 мм;
- высота – 3600 мм.

Речное звено раскрытое (сложенное):

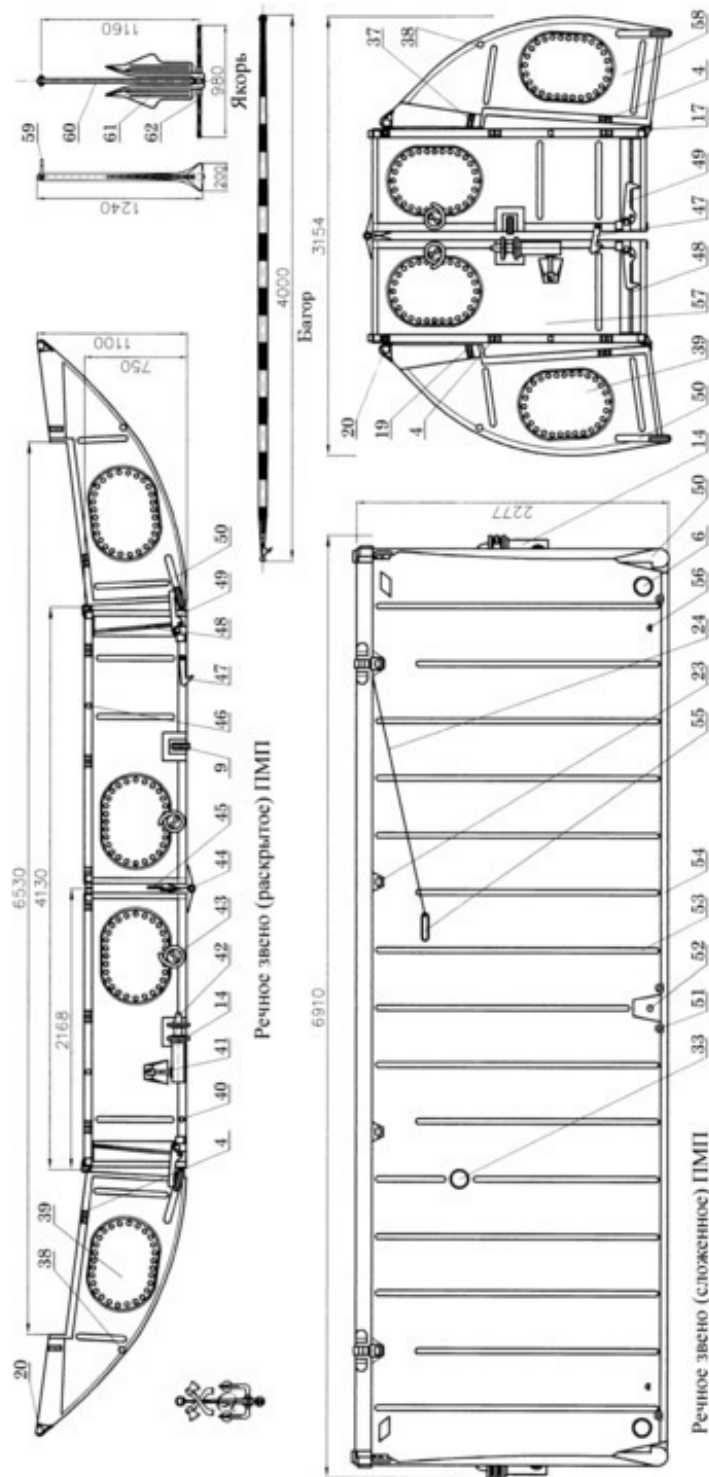
- вес – 6790 (6790) кг;
- длина – 6910 (6910) мм;
- ширина – 8090 (3154) мм;
- высота – 1110 (2277) мм.

Береговое звено с автомобилем КраЗ-214:

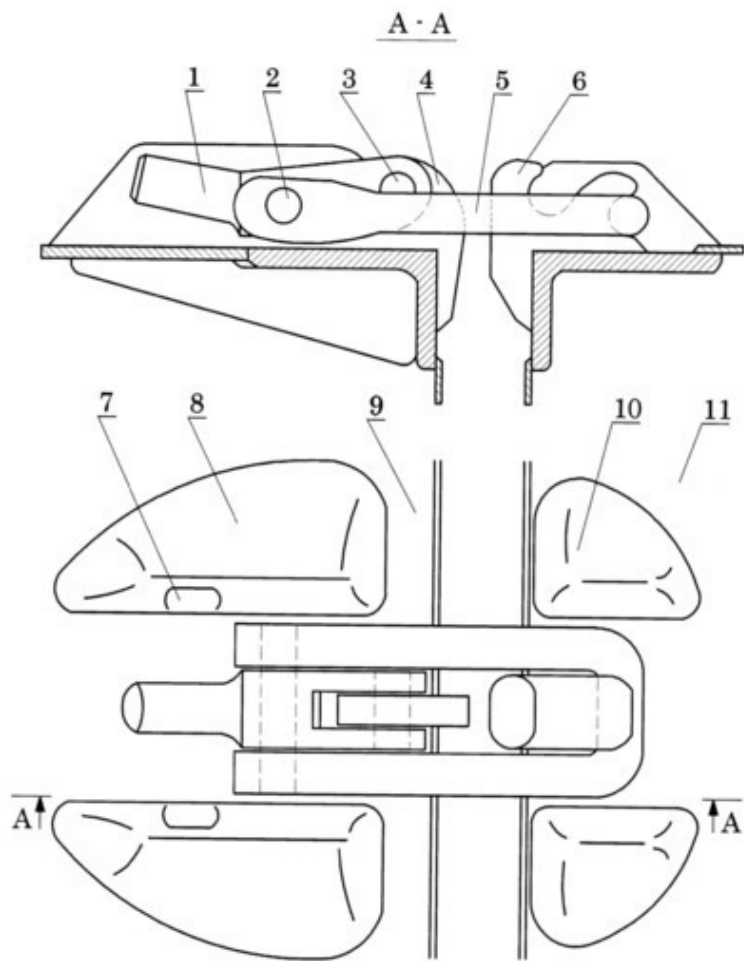
- вес – 19240 кг;
- длина – 9200 мм;
- ширина – 3154 мм;
- высота – 3600 мм.



Речное звено (раскрытое) ПМП

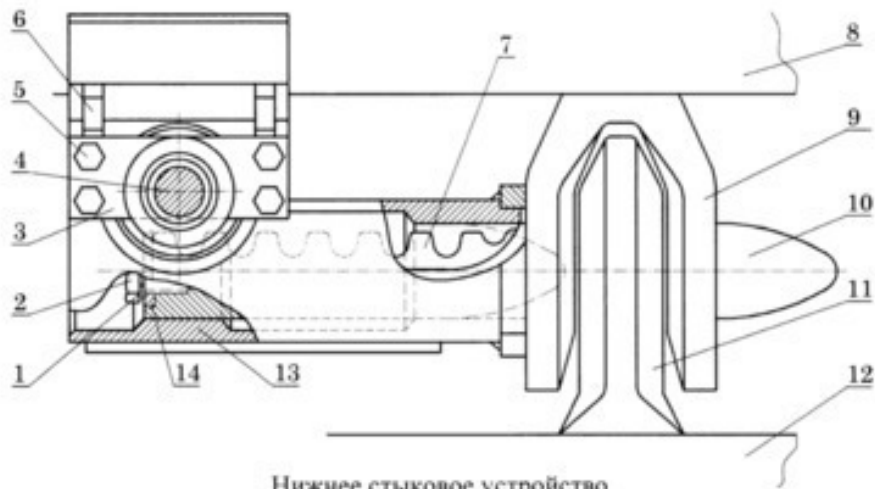


1 - легкая палуба крайнего понтона; 2 - стакан для установки понтоного рычага; 3 - тяжелая палуба крайнего понтона; 4 - аппаратное гнездо; 5 - водоотливная пробка; 6 - средний стакан для установки аппарат-балки; 7 - верхний стыковой упор; 8 - рым для подвески звена к вертолету; 9 - ухо нижнего стыкового устройства; 10 - скоба крепления колесообой; 11 - шарнир перехода на легкую схему; 12 - палубный замок; 13 - тяжелая палуба среднего понтона; 14 - нижнее стыковое устройство; 15 - привод нижнего стыкового устройства; 16 - привод днищевой замка; 17 - палубная петля; 18 - торсион; 19 - штыревой механизм стягивающего устройства; 20 - буксирный рым; 21 - гофры легкой палубы; 22 - ниша под открытый палубный замок; 23 - стакан крепления толкающего устройства; 24 - якорный трос; 25 - якорь; 26 - крепление багря; 27 - крышка ниши якорной лебедки; 28 - крепление аппарата; 29 - скобы для заборной установки якоря; 30 - аппарат; 31 - буирепный канат; 32 - буй; 33 - крайний стакан для установки аппарат-балки; 34 - багор; 35 - крепление аппарат-балки; 36 - аппарат-балка; 37 - механизм барабана стягивающего устройства; 38 - рым для крепления петли троса при складывании звена; 39 - люк; 40 - рым погрузочного крюка; 41 - вал привода нижнего стыкового устройства; 42 - вилка нижнего стыкового устройства; 43 - ролик складывания звена; 44 - днищевая петля; 45 - привод днищевой петли; 46 - сектор складывания звена; 47 - погрузочный крюк; 48 - привод днищевой замка; 49 - ролик складывания звена; 50 - погрузочный рым; 51 - водоотпускная пробка; 52 - рым транспортного хомута; 53 - гофры крайнего понтона; 54 - полосу (скуловой пояс); 55 - клот ниши якорной лебедки; 56 - рым фиксатор; 57 - средний понтон; 58 - крайний понтон; 59 - якорная скоба; 60 - вертено; 61 - лапа; 62 - шток.



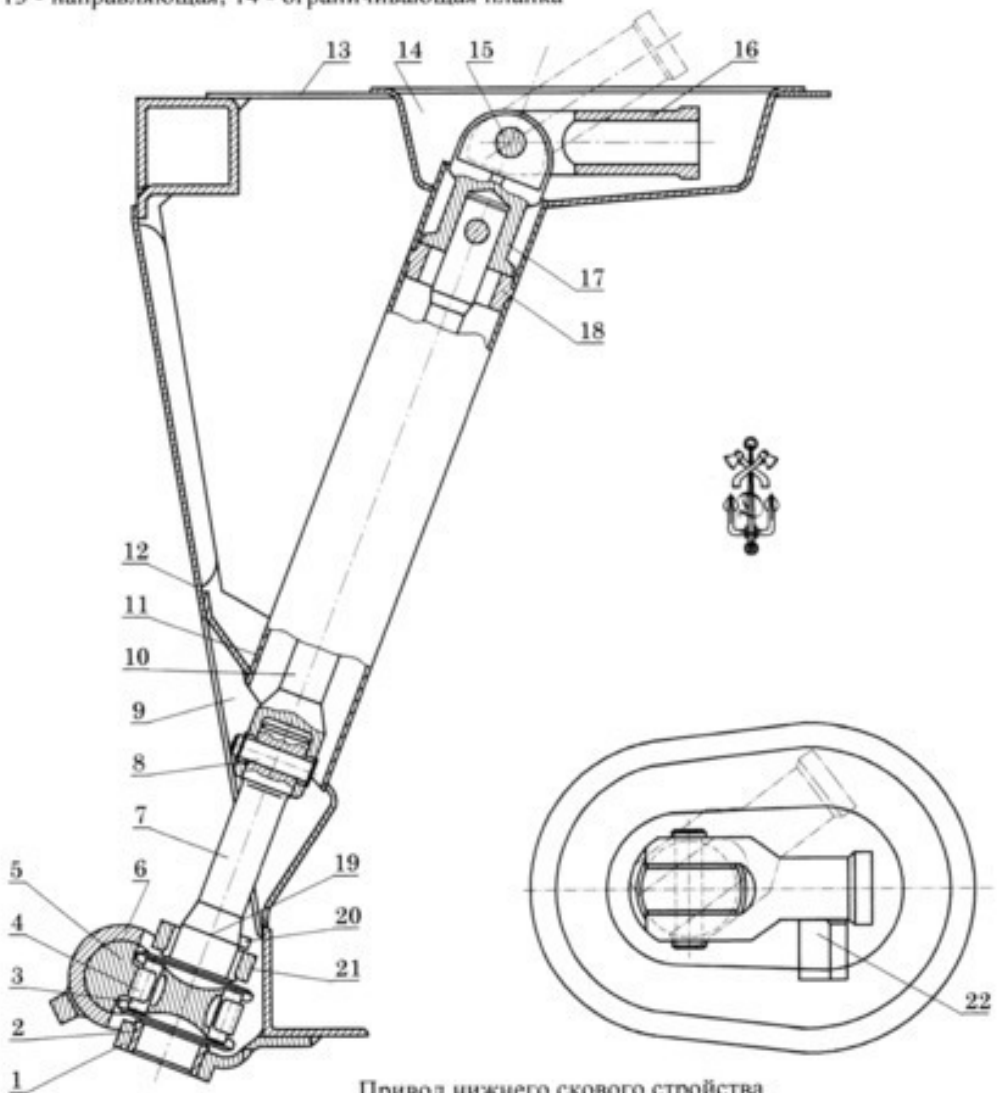
Палубный замок

1 - рычаг; 2 - палец; 3 - ось; 4 - серьга; 5 - скоба; 6 - ухо; 7 - лыска для опирания понтонного рычага; 8 - большая защитная накладка; 9 - левый средний понтон; 10 - малая защитная накладка; 11 - правый средний понтон



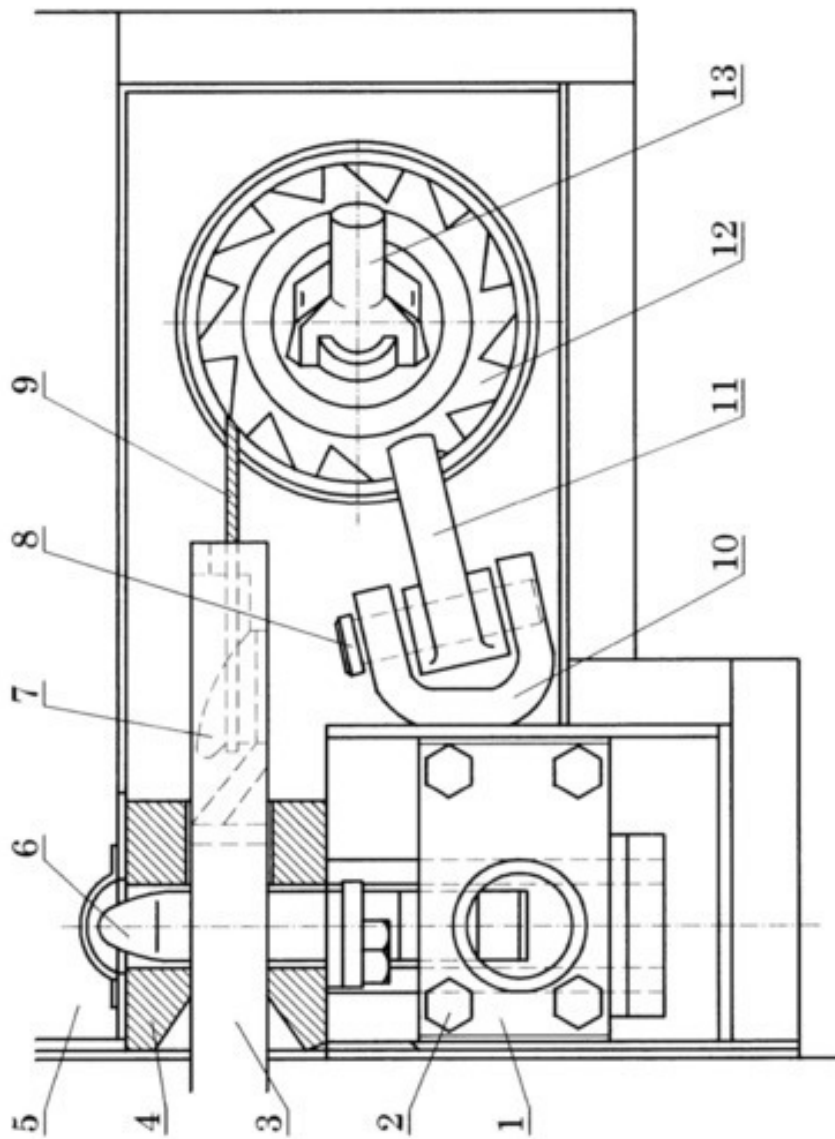
Нижнее стыковое устройство

1 - пружинная шайба; 2 - болт М12; 3 - траверса; 4 - цевочный вал; 5 - болт М10; 6 - кронштейн направляющей; 7 - зубчатая рейка; 8 - средний понтон; 9 - вилка; 10 - запорный штырь; 11 - ухо; 12 - средний понтон второго стыкуемого звена; 13 - направляющая; 14 - ограничивающая планка



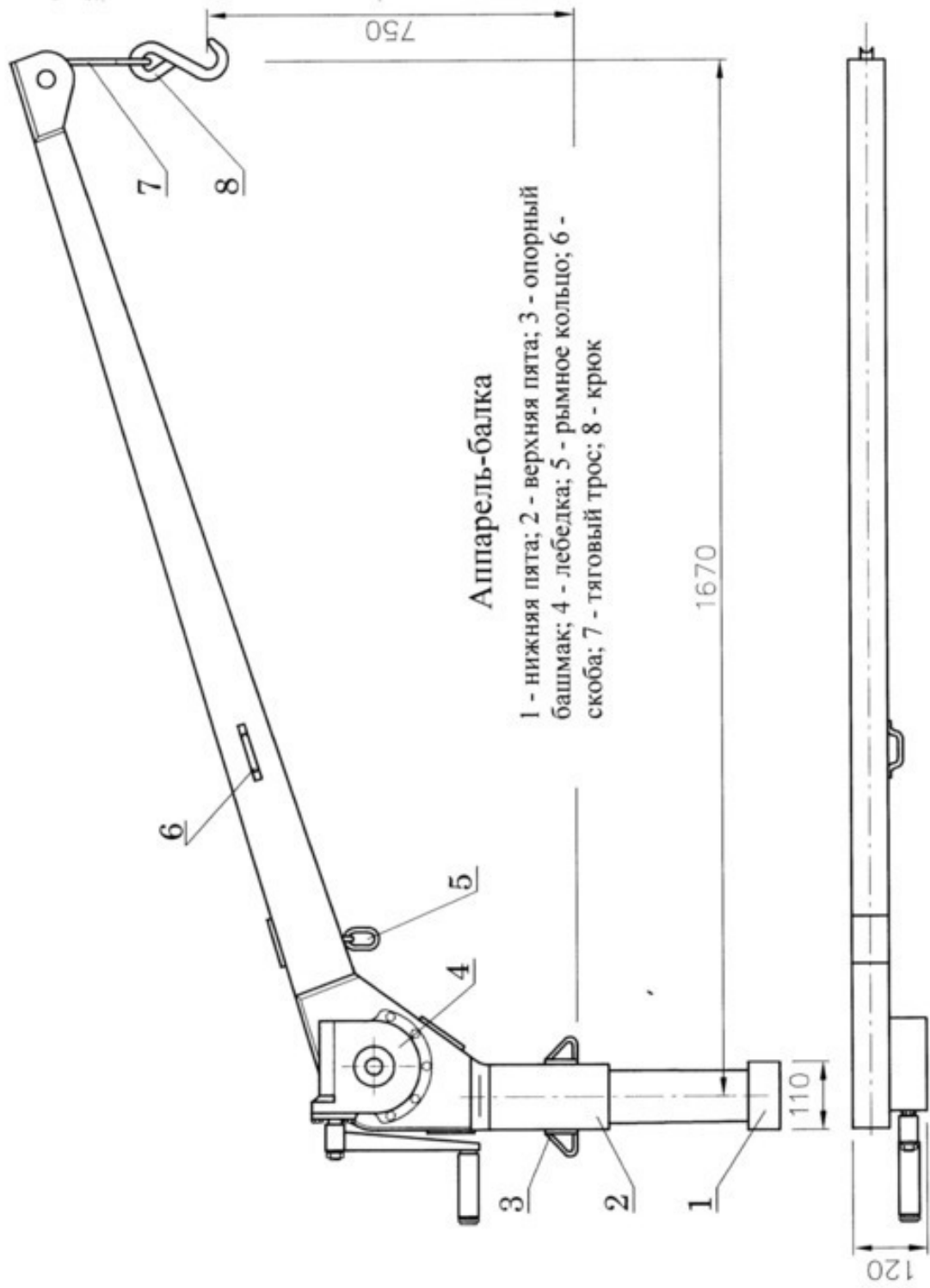
Привод нижнего скového строения

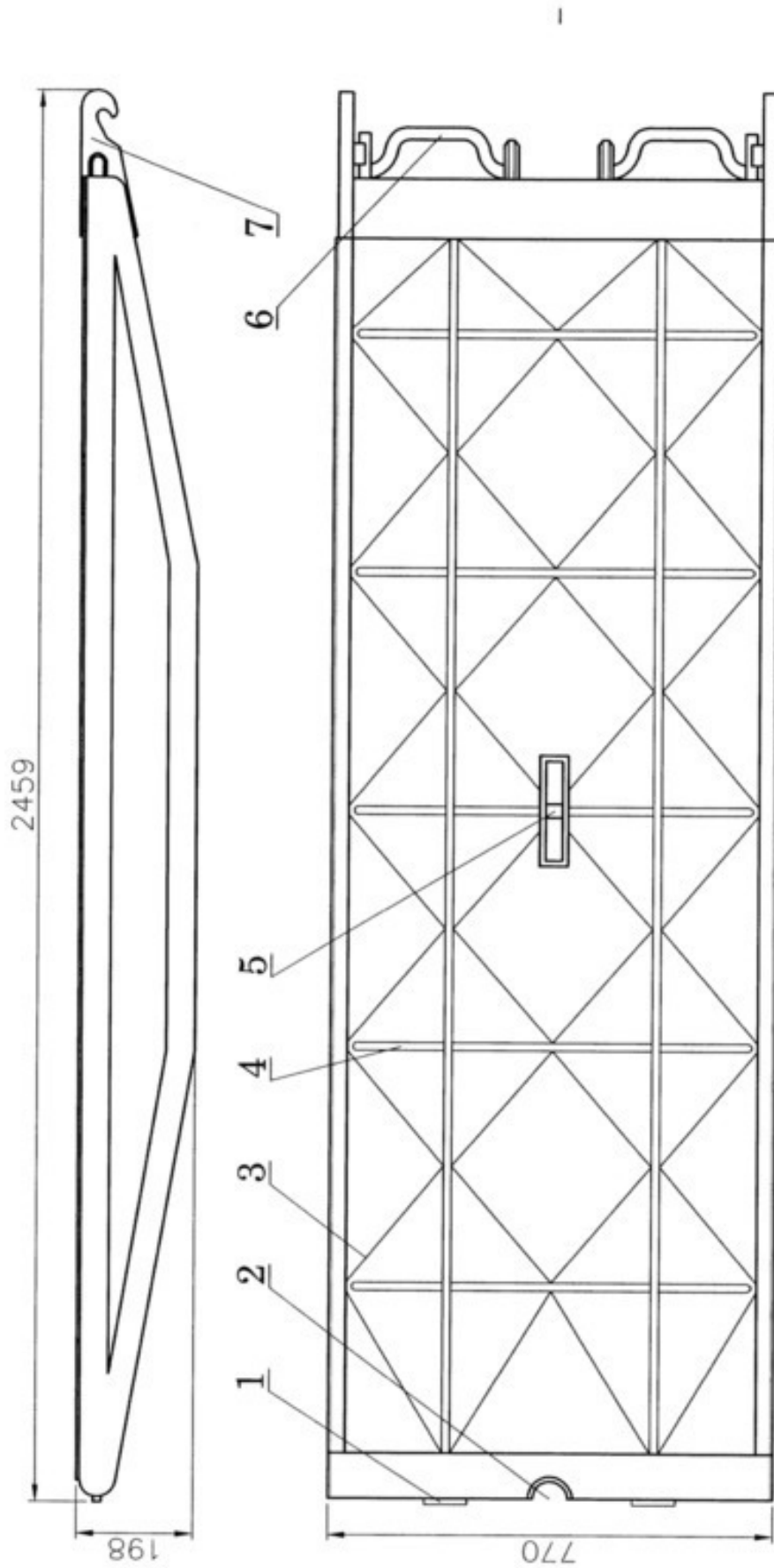
1 - кронштейн направляющей; 2 - втулка; 3 - цевочный палец; 4 - зубчатая рейка; 5 - запорный штырь; 6 - направляющая; 7 - цевочный вал; 8 - палец; 9 - ниша; 10 - вал; 11 - шахта; 12 - транец понтона; 13 - палуба понтона; 14 - ниша; 15 - ось; 16 - вилка с трубчатым хвостовиком для понтонного рычага; 17 - головка; 18 - опорная втулка; 19 - болт; 20 - траверса; 21 - упор



Стягивающее устройство

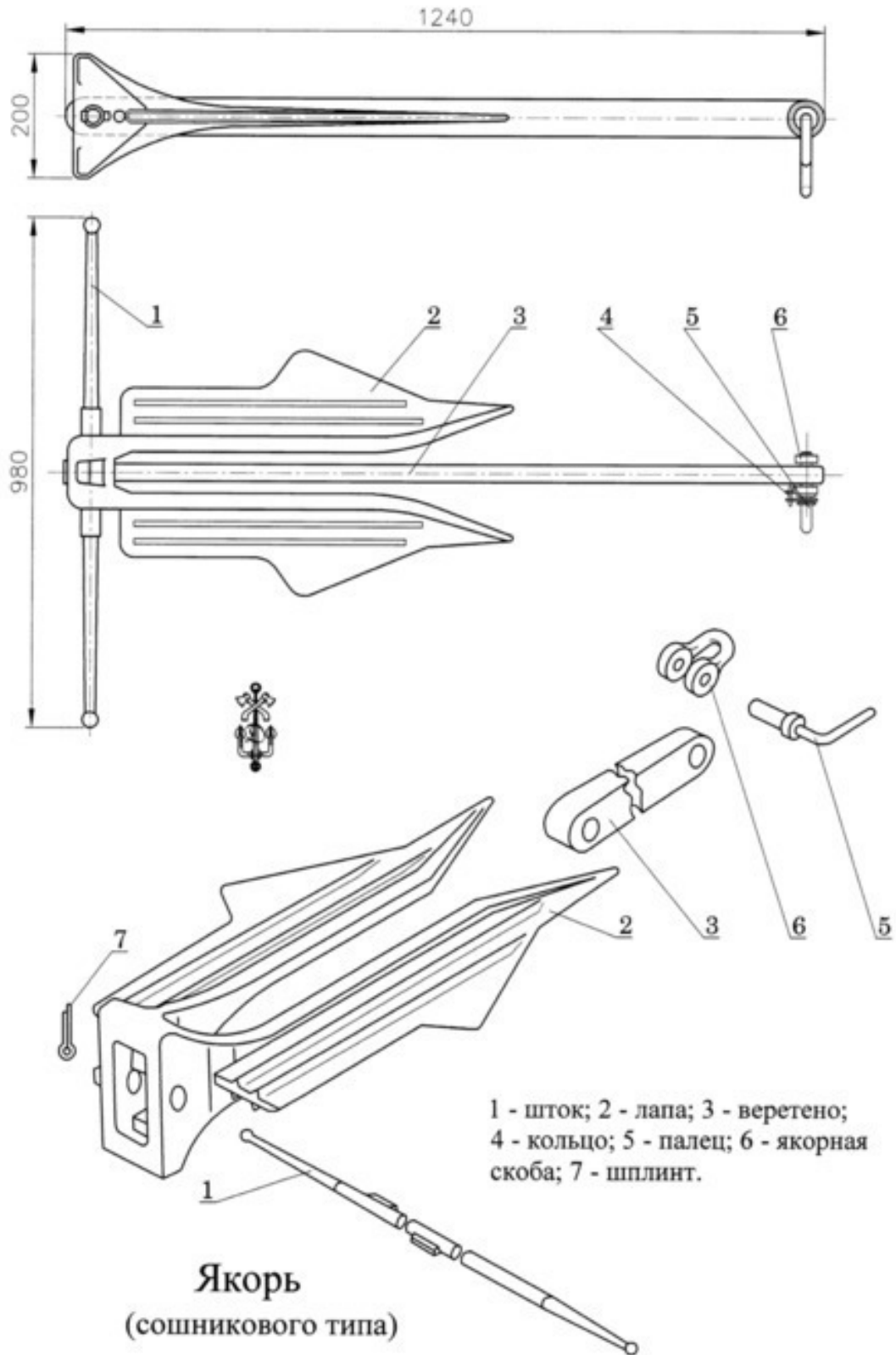
1 - крышка; 2 - болт М12; 3 - штырь второго звена; 4 - направляющая; 5 - легкая палуба крайнего понтона; 6 - поперечный штырь; 7 - крюк штыря второго звена; 8 - палец; 9 - тросовая петля; 10 - кронштейн; 11 - собачка; 12 - храповик; 13 - рукоятка





Аппарель

1 - упор; 2 - выемка для понтонного рычага; 3 - пруток продольного рычага; 4 - продольная планка; 5 - штырь для крюка аппаратной балки; 6 - крюк; 7 - ручка



Береговое звено раскрытое (сложенное):

- вес – 7250 (7250) кг;
- длина – 5911 (5911) мм;
- ширина – 7186 (3150) мм;
- высота – 1024 (2277) мм.

Автомобиль речного (берегового) звена КрАЗ-214:

- вес – 12170 кг;
- длина – 8850 мм;
- ширина – 3150 мм;
- высота – 2880 мм.
- двигатель – дизельный двухтактный ЯМЗ-206Б (ЯАЗ-М206Б);
- рабочий объем двигателя – 6970 куб. см.;
- мощность двигателя при 2000 об/мин – 205 л.с.

Выстилка с автомобилем КрАЗ-214:

- вес – 18530 кг;
- длина – 9900 мм;
- ширина – 3150 мм;
- высота – 2850 мм.

Выстилочный автомобиль КрАЗ-214:

- вес – 13170 кг;
- длина – 9900 мм;
- ширина – 3150 мм;
- высота – 2850 мм.

Выстилка:

- вес – 2670 кг;
- длина – 11700 мм;
- ширина – 2986 мм;
- высота – 75 мм.

Материальная часть парка ПМП

Речное звено

Речные звенья предназначены для образования речной части моста или парома и в раскрытом состоянии образует готовый участок 60-т моста длиной 6.75 метров. В парке Н2П или ТПП

Речное звено состоит из четырех понтонов (двух крайних и двух средних), понтонных механизмов и устройств, межпонтонных механизмов и устройств и съемной оснастки. Если опять же сравнить с прежними парками, то в ПМП четыре понтона, у которых палуба является проезжей частью перевозятся на автомобиле, то до него требовалось 4 автомобиля для перевозки понтонов и как минимум один-два автомобиля для перевозки прогонов и настила.

Средний понтон является основным несущим элементом, толщина настила тяжелой палубы понтона 3 мм, остальной обшивки 2 мм. На палубный настил, для повышения износостойкости, наварены продольные и поперечные полосы и прутки. Понтон разделен на два отсека поперечной водонепроницаемой перегородкой.

Средние понтоны соединяются между собой (в плоскости днища) двумя днищевыми петлями, при открытии которых и развертывании звена образуются полузвенья для сборки 20-т моста. В плоскости палубы средние понтоны замыкаются двумя палубными замками.

Крайние понтоны, как и средние, разделены на два отсека. Крайний понтон имеет две палубы – тяжелую и легкую. Тяжелая палуба имеет ту же толщину, что и у среднего понтона. В нише легкой палубы крайнего понтона располагается якорная лебедка.

Крайние понтоны соединяются со средними (в плоскости палубы) с помощью трех палубных петель и в плоскости днища замыкаются двумя днищевыми замками.

Для стыкования звеньев между собой служат нижние стыковые устройства и стягивающие устройства на крайних понтонах (в войсках их называют верхними стыковыми устройствами).

Раскрытие звена после выгрузки его на воду происходит автоматически под воздействием сил водоизмещения, веса понтонов и воздействия торсионных устройств.

Все замки на звене закрываются не выходя за пределы палубы, с помощью понтонного рычага, для чего два понтонера (расчет одной машины без водителя) закрывают два палубных и два днищевых замка, потом стыкуясь с соседними звеньями, закрывают два нижних стыковых устройства и два стягивающих устройства. До ПМП, во всех без исключения парках (с небольшой разницей), после сброса (выгрузки, подноски) понтона на воду, расчет понтона стыковал его с соседними (от двух до четырех понтонов) с помощью стыковых замков («большой болт с гайкой»). Укладывал на него прогоны, (минимум четыре) которые тоже надо было выгрузить и перенести на понтоны, после чего они крепились к понтону стрингерными болтами (сейчас это закрыть всего четыре замка). Затем надо было состыковать эту конструкцию с соседней, соединить каждый прогон несколькими замками («болтами»), выгрузить и уложить настил (огромное количество досок), прижать его пажилинами и закрепить пажильными болтами, а в ПМП это опять закрыть четыре замка. При этом я не упомянул съемную оснастку, которая в старых парках перевозилась отдельно, а в парке ПМП она в составе звена. После принятия на вооружение парка ПМП, наиболее прогрессивный до него парк ТПП довольно быстро был убран на хранение и не использовался, как и не изучался в военных училищах по причине сложности работы с ним войсках. Армии нужны были быстрые переправы, и ПМП

совершил огромный прыжок вперед. На сравнительных сборных схемах мостов и паромов я наглядно показал, насколько мощным был этот прыжок.

Конец ознакомительного фрагмента.

Текст предоставлен ООО «ЛитРес».

Прочитайте эту книгу целиком, [купив полную легальную версию](#) на ЛитРес.

Безопасно оплатить книгу можно банковской картой Visa, MasterCard, Maestro, со счета мобильного телефона, с платежного терминала, в салоне МТС или Связной, через PayPal, WebMoney, Яндекс.Деньги, QIWI Кошелек, бонусными картами или другим удобным Вам способом.