

Рэймонд Бакленд

**Полная книга ведьмовства.
Классический курс Викки
+ Традиционная Викка:
руководство для искателей**

ИГ "Весь"

УДК 159.961

ББК 86.4

Бакленд Р.

Полная книга ведьмовства. Классический курс Викки +
Традиционная Викка: руководство для искателей / Р. Бакленд —
ИГ "Весь",

ISBN 978-5-9443-6541-5

Перед вами книга, которая уже более 30 лет служит главным руководством по природной магии. Здесь вы найдете все, что нужно знать начинающему практику Викки: познакомитесь с историей, верованиями и традициями ведьмовства, научитесь проводить ритуалы, создавать собственные заклинания и работать с магическими инструментами, узнаете основы астрологии, нумерологии, целительства, ченнелинга и многое другое. Еще никому после Бакленда не удалось донести такой большой объем знаний в настолько ясной, доступной и методичной форме. Это не просто книга, а рабочая тетрадь – в конце каждой главы приводятся упражнения и проверочные задания. Исчерпывающее руководство для тех, кто начинает изучать основы древней и одновременно новой религии. Что такое традиционная Викка? Чем она отличается от обычной? Автор этой книги – профессиональный религиовед и последовательница природной магии – практиковала разные формы Викки: классическую и современные ее версии, в одиночку и в ковене... В этой книге она подробно рассказывает об особенностях традиционной Викки (как наиболее эффективной, на ее взгляд) и объясняет, как и почему она работает. Классическая Викка более дисциплинированная и организованная, чем Викка «обычная» – ведь это и наличие ковенов, которыми руководят жрица и жрец, и преемственность традиций, и постепенный рост участников, и регулярность проведения ритуалов и практик, и возвращение к мощным магическим истокам Викки. С помощью этой книги вы откроете для себя «старые новые» викканские обряды и обычаи и наверняка возьмете что-то для своей магической практики. Также вы узнаете, как найти подходящий вам ковен и присоединиться к нему, как

проводить традиционное посвящение, зачем нужны викканские «звания» и какие трудности и приятные моменты ждут вас на этом пути.

УДК 159.961

ББК 86.4

ISBN 978-5-9443-6541-5

© Бакленд Р.

© ИГ "Весь"

Содержание

Полная книга ведьмовства	7
Об авторе	8
Благодарности	9
Предисловие ко второму изданию	10
Урок 1	17
Философия ведьмовства	33
Сила внутри	35
Заклинания и чары	37
Вопросы к уроку 1	37
Проверочные вопросы к уроку 1	37
Рекомендуемая литература	38
Дополнительная литература	38
Урок 2	39
Божества	39
Имена богов	40
Бог и Богиня ведьмовства	42
Реинкарнация	47
Воздаяние	49
Между жизнями	49
Ваш храм	50
Алтарь и его убранство	53
Конец ознакомительного фрагмента.	60

Рэймонд Бакленд, Торн Муни
Полная книга ведьмовства.
Классический курс Викки. Традиционная
Викка: руководство для искателей



© Бакленд Р., Торн М., 2023

© Оформление. ОАО «Издательская группа «Весь», 2023

Полная книга ведьмовства

Посвящается Таре и памяти Скайры и Ольвен



Об авторе



В 1962 году Рэймонд Бакленд переехал в США из Англии, где он писал комедийные сценарии и работал личным автором для популярного британского комика Тэда Льюна. В настоящее время у него вышло более 60 книг (научно-популярных и художественных), которые переведены на 17 иностранных языков. За свою работу он получал награды, его книги представлены в нескольких национальных книжных клубах. Он работал ассистентом видеорежиссера в кино, сотрудничая с Орсоном Уэллсом, Винсентом Прайсом, Джоном Каррадином и Уильямом Фридкином (режиссером «Экзорциста»). По происхождению Бакленд – рома (цыган), он написал несколько книг на эту тему, а также выпустил тематическую колоду Таро. Рэймонд читал лекции в колледжах и университетах по всей стране, о нем выходили статьи в таких газетах и журналах, как *The New York Times*, *Los Angeles Times*, *New York Daily News*, *New York Sunday News*, *National Observer*, *Cleveland Plain Dealer*, *Look Magazine*, *Cosmopolitan*, *True* и многих других.

Рэймонд появлялся в многочисленных ток-шоу на телевидении и радио, в том числе в «Шоу Дика Каветта», «Завтрашнем Шоу (с Томом Снайдером)», «Не только для женщин (с Барбарой Уолтерс)», «Шоу Вирджинии Грэм», «Шоу Дэнниса Холи», «Шоу Салли Джесси Рафаэль», а также появлялся на телеканалах BBC-TV (Англия), RAI-TV (Италия) и CBC-TV (Канада). Он часто выступал на театральной сцене в Англии и играл небольшие характерные роли в кино в Америке. Он вел курсы в колледжах и университетах, участвовал как специальный докладчик в конференциях и давал мастер-классы. Он регулярно проводит мастер-классы и выступает в сообществе спиритуалистов в Лили-Дэйл, штат Нью-Йорк. Статьи о нем есть в ряде справочных изданий, в том числе «Современные писатели», «Кто есть кто в Америке», «Известные люди» и «Кто есть кто среди международных авторов и писателей».

В последнее время Рэймонд в своей писательской деятельности переключился на художественную литературу и опубликовал романы в жанре фэнтези (*The Torque of Kernow* – «Ожерелье Кернова») и викторианского детектива-триллера (*Golden Illuminati* – «Золотые иллюминаты»), а также три романа о Первой мировой войне. В настоящее время он работает над циклом викторианских детективов, а также над своей автобиографией. Сейчас он живет с женой Тарой и собачками чихуахуа Чико и Люпой на маленькой ферме в северо-центральной части Огайо.

Веб-сайт: raybuckland.com

У многих авторов издательства *Llewellyn* есть веб-сайт, где представлены дополнительная информация и источники.

Больше информации можно получить на веб-сайте llewellyn.com.

Благодарности

Посвящается Таре и памяти Скайры и Ольвен



Я благодарен:

- Эду Фитчу – за помощь в вопросах хиромантии.
- «Майку» Ф. Шумейкеру – за материалы для «Снов» и «Интуитивного процесса».
- Карлу Л. Вешке – за постоянную поддержку.
- Эйдену Брику – за все подробности о Пикта-Вите.¹

Эйден Брик был шотландским горцем, рожденным и воспитанным в семье наследственных мастеров Ремесла на острове Священника, у западного побережья Шотландии. Он происходил из племени пиктов-карнонаков, живших на северо-западе области, которая сейчас называется графством Росс и Кроматри. Эйден Брик умер, когда ему было за 90, и последние 30 лет своей жизни посвятил тому, чтобы учить традиции Пикта-Вита (для ведьм-одиночек) тех учеников, которым хватило сил добраться до сурового северо-запада Шотландии и разделить с ним тяготы жизни в убежище в замке Карнонак. – *Здесь и далее примеч. авт.*

Предисловие ко второму изданию



Не обязательно родиться в Хэллоуин, чтобы иметь силу. Пятиконечная звезда в линиях на ладони тоже для этого не нужна. Не только седьмое дитя от седьмого дитя может стать ведьмой. И не нужно носить странные одежды или ходить нагишом, надевать груды украшений или красить ногти в черный цвет, чтобы быть ведьмой. Ведьмы – это обычные люди, которые нашли подходящую религию. Они поклоняются старым богам – Богу жизни и смерти и Богине природы и Плодородия, отмечают смену времен года и практикуют древние искусства целительства, магии и предсказания.

Ведьмовство, или Викка, – это древняя религия и практика, она старше, чем христианство. Ведьмовство не направлено против христианства (или другой религии), просто это не христианство. На протяжении столетий из-за организованных христианством преследований им приходилось заниматься тайно, подпольно. После стольких поколений репрессий Ремесло практически вымерло, но сумело продержаться в изолированных регионах до XX века. В середине века последние законы против ведьмовства были наконец отменены, и все выжившие снова были вольны выйти из тени. Однако немногие рискнули это сделать.

Один человек – доктор Джеральд Брюссо Гарднер – решился на такой риск. Он наткнулся на старую религию в поздние годы жизни и был так рад узнать, что она все еще жива и вовсе не такая негативная и противостоящая всему, какой ее изображали, что хотел бежать и рассказывать об этом всему миру. Однако после его посвящения в ведьмы прошло несколько лет, прежде чем он наконец смог опубликовать свои находки.

Гарднер практически в одиночку обеспечил возрождение интереса к старой религии и признание ее достойной альтернативой уже принятым догматам. Могу с удовольствием похвалиться, что мне довелось сыграть некоторую роль в этом возрождении, когда я распространил учение Гарднера на берегах США. Сейчас Викку практикуют по всему миру. Викка по своей природе имеет свободную форму, без центральной управляющей организации и с большим количеством разнообразных деноминаций, или традиций. Большинство из них уходят корнями в то, что Гарднер впервые представил публике в 1950-х годах. Форма ритуалов, использующиеся инструменты, празднование саббатов – в большинстве традиций они следуют общему формату, изложенному Гарднером.

В 1970-х и начале 1980-х внезапно стало публиковаться множество книг о Викке. Как это обычно бывает, некоторые были хороши, другие не очень. В отдельных содержалась фактическая, достоверная информация, которая могла быть реально полезна ищущим путь. Какие-то представляли собой сборную солянку из фольклора, магии и суеверий, только запутывающую ситуацию. Практикующие ведьмы стали появляться на публике, но их нельзя было призвать,

когда кто-то хотел с ними встретиться. Это особенно огорчало тех, кто, обнаружив правду о Викке, хотел стать частью движения.

В середине 1980-х я опубликовал эту работу. Я считал, что существует весьма сильная потребность в хороших базовых материалах по основам. Под этим я подразумеваю материалы, на фундаменте которых всякий желающий обратиться к Ремеслу может достраивать свое, работая как ведьма-одиночка или организовав ковен. Я поставил своей целью изложить все необходимые базовые материалы, но так глубоко и подробно, чтобы на них можно было основать нечто надежное. Поскольку большинство традиций следуют образцу гарднерианской традиции, ритуалы в этой книге тоже построены по ее образцу. Однако на самом деле это не гарднерианские ритуалы. И не саксонские, кельтские, нордические, валлийские или принадлежащие еще какой-то конкретной традиции. Они совершенно сознательно составлены вне традиций, были написаны специально для этой книги и предлагаются как руководство, демонстрация того, как это делается. Я надеялся, что читатели/искатели будут использовать эти ритуалы для того, чтобы прочувствовать старую религию, а затем адаптируют их под свои личные потребности. Ведь религиозные потребности индивидуальны, и это сфера, в которой нельзя идти на компромиссы. В отношениях с божеством человек должен чувствовать себя абсолютно уверенно.

В течение многих лет, прошедших с тех пор, как впервые вышла эта работа, ее очень хорошо принимали, и все мои надежды на нее полностью оправдались. Она стала введением в Викку для многих искателей (теперь уже для целых поколений). Оказывается, ее стали называть (из любви, как мне сообщают!) «Большой синей книгой дядюшки Баки» или просто «Большой синей книгой». Тогда зачем нужно новое издание?

Оно новое не в том смысле, что в нем много отличающихся от предыдущего материалов. Это было бы несправедливо по отношению к тем, кто уже купил книгу и работал с ней. Нет, у этого издания просто новое и, как мне кажется, более приятное оформление. В нем немного больше фотографий и иллюстраций; расширенный и актуальный список рекомендуемой литературы; материал немного реорганизован (например, проверочные вопросы теперь следуют сразу за относящимися к ним уроками – последовательность, на которую я изначально рассчитывал).

Один из недостатков попытки включать в такие книги контакты – то, что имена и адреса теряют актуальность. По этой причине в разделе, посвященном разнообразию традиций, я убрал такие частности. В современном компьютерном мире информация о викканских группах изобилует в интернете. Многие ковены, и даже отдельные люди, теперь ведут свои сайты. Их можно найти с помощью любого поискового сервиса. Однако позвольте предупредить вас: то, что у человека есть сайт и он делится информацией, не означает автоматически, что это «слово Божие». Лучшим источником точной, проверенной информации по Ремеслу, на мой взгляд, остаются опубликованные книги. Но даже среди них не все, что вы читаете, будет безошибочным. Все равно придется много читать, а потом решать, что вам подходит. Никогда не поддавайтесь давлению и не делайте, не принимайте того, что кажется неправильным. В наши дни достаточно возможностей связаться с викканскими группами и не нужно принимать первую, которую найдете.

Викка основана на учении о любви ко всему живому. Помните это; более того, сделайте это своим идеалом. Я знаю из комментариев, полученных на протяжении многих лет, что эта книга поможет отправиться по верному пути. Надеюсь, что вы ее прочитаете, изучите и получите удовольствие.

С любовью и светом,
Рэймонд Бакленд
Огайо, 2002

Благодарности

Было бы упущением с моей стороны не поблагодарить *Llewellyn Publications* за обновление этой книги. Большая часть этой благодарности должна достаться Кимберли Найтингейл – глубоко преданному своему делу редактору, художественному координатору Холли Килрой и корректору Тому Билстеду. Вы все помогли вдохнуть новую жизнь в «Большую синюю книгу». Искреннее вам спасибо!

Введение



Ведьмовство – это не просто легенда; оно было и остается реальностью, не ушло в небытие, а живет и процветает. С тех пор как отменили последние законы против ведьмовства (совсем недавно, в 1950-х), ведьмы смогли выйти из тени и показать свое подлинное лицо.

И кто же они? Это умные, вдумчивые, заботящиеся о своем сообществе современные мужчины и женщины. Ведьмовство – это не шаг назад, не возвращение к полным суеверий временам. Напротив, это шаг вперед. Ведьмовство – это религия, которая куда больше отражает нынешние времена, чем подавляющее большинство традиционных церквей. Это принятие личной и общественной ответственности. Это признание холистической вселенной и средство развития осознанности. Равноправие, феминизм, экология, сонатроенность, братская и сестринская любовь, забота о планете – все это неотъемлемые части ведьмовства, старой и одновременно новой религии.

Конечно, при упоминании ведьмовства все вышеперечисленное не сразу приходит в голову обычному человеку. Нет, ложные представления глубоко укоренились в результате столетий пропаганды. Как и почему появились эти ложные представления, мы рассмотрим позднее.

По мере того как распространяются новости о ведьмовстве – о том, что это и какую роль играет в современном мире, – появляются искатели. Если существует альтернатива традиционным религиям, современный и прогрессивный подход к жизни – ведьмовство, – то как к нему присоединиться? Для многих здесь и возникает препятствие. Общая информация о старых религиях – надежная, от самих ведьм – доступна, а вот вступление в орден – нет. Подавляющее большинство ковенов (групп ведьм) все еще слишком настороженны, чтобы распахнуть двери и приветствовать всех подряд. Они всегда готовы исправить ошибки в представлении о ведьмовстве, но не проповедуют. В результате многие начинающие от безысходности просто называют себя ведьмами и начинают практиковать самостоятельно. В процессе они исполь-

зуют любые доступные источники, часто без разбора. Опасность заключается в том, что они не знают, какие источники надежны и актуальны, а какие нет. К сожалению, сейчас существует много подобных ковенов, практикующих церемониальную магию, смешанную с элементами сатанизма и чем попало из вуду вместе с фольклором американских индейцев. Ведьмовство – очень свободная религия с точки зрения ритуальных практик, но у нее все равно есть некоторые основополагающие догматы и установленные ритуальные паттерны, которых следует придерживаться.

Задача этой книги – предоставить необходимую информацию. Вооружившись ею, вы – в одиночку или вместе с друзьями-единомышленниками – можете либо практиковать ведьмовство самостоятельно, удовлетворенные знанием о том, что оно обладает по меньшей мере таким же весом, как и более традиционные религии, либо найти ковен, пройти посвящение и оказаться подготовленным участником, чьи знания так же хороши, а то и лучше, чем у других членов ковена.

В христианстве есть много деноминаций (например, епископальная церковь, римская католическая, баптистская, методистская). В ведьмовстве – тоже. Как нет одной религии, которая подходила бы всем, так нет одной деноминации ведьмовства, которая подходила бы всем ведьмам. Так и должно быть. Мы все разные. У нас очень различается происхождение, этническое и социальное. Говорят, что существует много путей, но все они ведут к одному центру. И раз путей так много, вы найдете подходящий для себя – тот единственный путь, по которому идти будет комфортно и надежно.

Для того чтобы эта книга была максимально полезной, информация в ней – ваша подготовка – не относится к конкретной деноминации. Я использую примеры из разных традиций (например, гарднерианской, саксонской, александрианской, шотландской) и даю как общую информацию, так и конкретику. Такая подготовка основана на моем более чем двадцатилетнем опыте активных занятий Ремеслом и почти вдвое большем опыте практики оккультизма в целом. К тому времени как закончите подготовку (если, конечно, отнесетесь к ней серьезно), вы получите эквивалент Третьей степени в гарднерианской или подобных традициях. После этого, как я уже говорил, вы сможете перейти к дальнейшей подготовке, возможно, более конкретной, то есть направленной в рамках определенной традиции. Но из этой книги вы получите все основы и выстроите превосходную базу.

Эта книга – рабочая тетрадь, с ней нужно работать. Поэтому я разделил ее не на главы, а на уроки. В конце каждого урока вы найдете упражнения и проверочные вопросы по этому материалу. Прочитайте каждый урок и усвойте его. Если нужно, перечитайте два-три раза. Вернитесь и уделите особое внимание тому, что показалось сложным в освоении. Когда изученное наконец удовлетворит вас, ответьте на проверочные вопросы. Отвечайте своими словами, не возвращаясь к тексту. Так вы увидите, что запомнили, а что нет. Не переходите к следующему уроку, пока не будете полностью довольны предыдущим. Ответы на вопросы приведены в Приложении 2.

Книга тщательно организована определенным образом. Не пытайтесь перескакивать вперед, к более интересным урокам... Скорее всего, увидите, что вам не хватает для них основ! Когда внимательно проработаете всю книгу, у вас будет время вернуться и погрузиться в них, чтобы освежить знания.

Эта книга основана на очень успешном курсе для семинарии Сикс-Викки, который прошли более тысячи учеников со всего мира. На опыте этого курса я убедился, что такая формула работает, и работает хорошо. Спешу добавить, что работа хоть и основана на этом курсе, но не совпадает с ним. Курс Сикс-Викки был разработан специально для саксонской традиции, а эта книга – нет. Часть более общих материалов по Ремеслу повторяется, но недостаточно, чтобы ученик, ранее проходивший курс в семинарии, не получил пользы от этой книги.

Итак, если вы всерьез изучаете ведьмовство, или Викку, либо для практики в будущем, либо из чисто академического интереса, я приветствую вас. Надеюсь, этот материал принесет вам столько же пользы, сколько моим предыдущим ученикам. Светлые благословения.

Предисловие к юбилейному изданию на двадцатипятилетие «Полной книги ведьмовства»

Двадцать пять лет... Четверть века! Для любой книги это долгий срок, чтобы оставаться популярной, и я очень рад, что «Большая синяя книга», **1** как ее стали называть в народе, по-прежнему остается одним из краеугольных камней старой религии. Но давайте рассмотрим слово «ведьмовство». Чем *ведьмовство* отличается от *Викки*?

Когда Джеральд Гарднер в 1954 году написал свою революционную книгу «Ведовство сегодня» (*Witchcraft Today*), он использовал слова «ведьма» и «ведьмовство» («ведовство») и всего пару раз упомянул Викку. (Кстати, работа Гарднера стала первой книгой о ведьмовстве, написанной действительно практикующей ведьмой, и поэтому считается самой важной по этой теме.) Через несколько лет после выхода его книги, когда Ремесло снова начало расти, зазвучало немало призывов к смене названия. «Ведьмовство ассоциируется у людей с сатанизмом и черной магией, – говорилось в них. – Так почему бы не поменять название?» Мы с Гарднером не раз это обсуждали, и оба сходились на том, что вместо того, чтобы подчиняться принуждению и менять наше древнее название, гораздо лучше будет информировать невежд о том, что представляет собой ведьмовство, во что на самом деле верят ведьмы и чем занимаются. В те ранние дни (в 1960-х) я читал лекции, писал статьи, давал интервью специально, чтобы информировать и развеивать ложные представления. После того как Гарднер умер, а его книга наконец вышла из печати, я написал свое «Ведьмовство изнутри» (*Witchcraft From the Inside*), чтобы заполнить этот пробел и чтобы подлинный голос Ремесла звучал и дальше.

Много лет продолжались дебаты на эту тему среди практикующих, и все громче становились голоса тех, кто желал называться викканами, а не ведьмами. Однако о том, что именно они практикуют, споров не было. Все сходились на том, что это старая религия; что мы собрались, чтобы поклоняться древним богам и богиням. Развивались разные традиции, или деноминации, но все они строились вокруг Ремесла как религии.

В рамках этой религии существовало разнообразие подходов к второстепенным практикам как среди отдельных людей, так и между целыми ковенами. Одни ограничивали такие практики целительной магией ковена. Другие расширяли рамки и использовали разные формы предсказаний, травничества, астрологии и тому подобного. Хотя использование всего этого поощрялось позднее в индивидуальной практике, совершавшаяся магия (опять же сосредоточенная в основном на целительстве) всегда была работой ковена. Исходное учение гласило, что такой подход защищает от всякой склонности к негативной магии... Например, человек вспыльчивый может пожелать нанести магический удар обидчику, но остальной ковен в противовес ему сможет подчеркнуть правило «Не навреди никому».

Сейчас, в начале XXI века, произошли заметные перемены. К лучшему или нет, еще предстоит увидеть, и это будет зависеть от индивидуальной точки зрения. На сегодняшний день словом «Викка» обычно описывают тех, кто все еще следует концепциям старой религии, поклоняется богам в соответствии с Колесом года, проводит эсбаты и саббаты. Слово «ведьмовство» стало относиться к тем, кто желает творить магию и только магию, к тем, кто в группах или поодиночке накладывает заклинания и пытается повлиять на других, не всегда к лучшему. На самом деле таким людям вовсе не обязательно называться ведьмами, потому что они просто маги. Однако им, видимо, кажется, что прозвище «ведьма» обладает романтическим флером – того сорта, от которого мы с таким трудом пытались избавиться!

В этой «Большой синей книге» вы найдете принципы старой религии, основанные на поклонении Господину и Госпоже. Также здесь приведены детали разных практик, таких как исцеление, травничество, предсказание и магия. Из сказанного мной выше не стоит делать вывод, что я не рекомендую ведьмам заниматься магией. Напротив. Но меня всегда учили, что магией следует заниматься лишь тогда, когда есть насущная необходимость. Ею не занимаются ради развлечения или чтобы доказать, что такое возможно либо чтобы похвастаться перед другими. И магия, творимая теми, кого я назову истинными ведьмами, *всегда позитивна*. «Делай что хочешь, только не вреди» – таков девиз. «Если не вредит *никому*...» – это включает, разумеется, и вас самих. Некоторые из называющих себя ведьмами нынче нередко собираются и говорят: «Ну что, какие заклинания мы можем сегодня сотворить?» Зачастую особое внимание уделяется влиянию на мысли и действия других. Следует помнить, что использование магии для того, чтобы, например, вызвать в ком-то любовь – такое же негативное воздействие, как пробуждение ненависти: и то и другое нарушает свободу воли человека.

Это приводит меня к деятельности практиков-индивидуалов, ведьм-одиночек. Насколько они настоящие? В своей книге «Викка для одного» (*Wicca For One*), как можно заметить, я пришел к стратегии «Не можешь победить – присоединись» и использовал слово «Викка», а не «ведьмовство» – я подчеркиваю, что практика одиночек на самом деле куда более древняя, чем ковенов. В ранние дни возрождения старой религии часто цитировали покойную доктора Маргарет Мюррей. Я сам грешил тем, что принимал все ее исследования без сомнений. Но позднее исследования разных ученых показали, что доктор Мюррей искажала некоторые из своих находок, чтобы они соответствовали ее теориям, – практика, нередко встречающаяся среди ученых. Она ухватилась за идею, что группы ведьм называли ковенами. На самом деле идея ковена не появлялась до суда над Бесси Данлоп в Эйршире (Шотландия) в 1567 году. Хотя сама Бесси не использовала слово «ковен», она говорила о том, что была членом группы из пяти мужчин и восьми женщин. Только на суде над Изабель Гауди в Одерне в 1662 году впервые использовалось само слово и называлось конкретное число участников – 13. Мюррей ухватилась за это и утверждала, что все ковены ведьм состояли из тринадцати участников. Сесил Лестрендж Ивен, автор работы «Охота и суды над ведьмами: приговоры за ведьмовство по 1373 записям выездного окружного суда в 1559–1736 гг. н. э.» (1929), перепроверил цифры Мюррей и сообщил, что в каждом из описываемых ею случаев группы из тринадцати человек «получались в результате неоправданного исключения, добавления или несообразного (несоответствующего) распределения». Позднее писатели, любящие сенсации, такие как Монтегю Саммерс, стали продвигать идею тринадцати ведьм в ковене. Итак, многие ведьмы встречались в группах, и некоторые действительно называли их ковенами, но в группах не обязательно было по 13 человек.

Однако остается вопрос: «Кто посвятил первую ведьму?» Если ведьмы работали только в группах, и новички проходили посвящение, то кто и как все это начал? Как я уже сказал, кто посвятил первую ведьму? Ответ заключается в том, что задолго до групп или ковенов существовало много ведьм, работавших отдельно (одиночек). Эти одиночки посвящали (инициировали) самих себя служению богам. Они ощущали себя вполне способными стоять в поле, в свете луны, и благодарить богов за то, что получили, или просить о том, в чем нуждались. Для этого им не нужна была группа. Поэтому ведьмовство в одиночку не только настоящее, но и, возможно, имеет под собой куда больше оснований, чем в ковене! Уроки этой книги можно применять и одиночкам, и ковенам. Сегодня, полагаю, практикует больше ковенов, чем одиночек, но, как я уже отмечал, и те и другие одинаково уважаемы.

Много проблем возникает, когда одна группа считает, что превосходит всех остальных. Следует признать, что все мы разные. Как уже много раз говорилось, есть много разных путей, и все они ведут к одному центру. Вам может больше нравиться выбранный путь, но это не делает его сколько-нибудь лучше любого другого. Вы можете считать, что принадлежите к более древ-

ней линии, что у вас есть какое-то происхождение, что вас признает куда больше ведьм, чем других, но опять же – это не делает вас лучше. Мы все – братья и сестры в Ремесле, все мы равны перед лицом богов.

К слову о Ремесле в целом: я знаю, что мы уже сделали огромные шаги вперед. В те дни (я называю их ранними – в 1960-х и начале 1970-х) мы мечтали о времени, которое, как мы верили, однажды наступит, когда ведьмовство будет принято как «просто одна из религий». Хотя мы еще не вполне дошли до этого, осталось недолго. Сейчас во многих штатах в исправительных учреждениях служат викканские священники, жрецы и жрицы работают в больницах и в других местах. Викка признается на федеральном уровне, а пентаграмма – широко принятый символ Викки – теперь один из одобренных символов для военных надгробий (в значительной мере благодаря усилиям Селены Фокс из Круга Убежища и «Лиги Леди Свободы»). В «Требованиях и практиках отдельных избранных групп (руководстве для военных священников)» армии США Викка включена как одна из нетрадиционных религиозных групп. Люди могут открыто носить украшения с символами Ремесла, не вызывая комментариев. Викканские и языческие конференции проходят открыто: в отелях, конференц-залах и выездных лагерях. Интернет изобилует сайтами, а магазины рекламируют книги, курсы и идеалы ведьмовства. Конечно, все еще остаются маленькие уголки и отдельные случаи антагонизма и нетерпимости, но это относится и к другим религиям и меньшинствам. Двадцать пять лет спустя после первого появления «Полной книги ведьмовства» Бакленда мы наблюдаем значительный прогресс. Мы видим куда большее принятие Ремесла, и люди всех возрастов, из всех сфер жизни открыто обращаются за знаниями о старой религии. Я надеюсь, что эта книга продолжит помогать следующим поколениям в поиске пути, лучше всего для них подходящего.

Пусть Господин и Госпожа всегда идут рядом с вами.

С любовью и светом,

Рэймонд Бакленд

Огайо, 2011

Благодарности

Я благодарю Эда Фитча, Майка Ф. Шумейкера, Эйдана Брика, Карла Вешке, мою жену Тару и Элизию Галло и всех хороших людей в издательстве *Llewellyn*, которые сделали возможной «Большую синюю книгу» и помогают ей двигаться дальше.

В оригинале книга вышла в синей обложке. – *Примеч. ред.*

Урок 1

История и философия ведьмовства



Прежде чем всерьез погружаться в то, что представляет собой ведьмовство, возможно, следует оглянуться на то, чем оно было в прошлом, – на его историю. Ведьмам следует знать свои корни. Знать, например, как и почему возникли гонения на них и где и когда ведьмовство возникло снова. У прошлого можно многому научиться. Конечно, значительная часть истории многим из нас может показаться сухой и скучной, но в случае с историей ведьмовства это далеко от истины. Она вполне жива и полна интересного.

Об истории ведьмовства написано много книг. Подавляющее большинство из них страдает от предубеждений – я вскоре объясню, каких, – но некоторые из опубликованных совсем недавно точно отражают историю или настолько точно, насколько мы можем проверить. Покойная доктор Маргарет Мюррей проследила происхождение ведьмовства до времен палеолита, 25 тысяч лет назад. Она представляла его как более-менее неразрывную линию с той поры и до наших дней и как религию, полностью сформировавшуюся в Западной Европе за много веков до христианства. В настоящее время ученые опровергают значительную часть сказанного Мюррей. Однако она представила некоторые осязаемые доказательства и много материалов, наводящих на размышления. Ее теории все еще признаны как картина вероятного развития религиозной магии (в отличие от ведьмовства как такового).

Двадцать пять тысяч лет назад, в палеолите, выживание человека зависело от охоты. Только при успешной охоте у него были еда, шкуры для тепла и укрытия, кости для изготовления инструментов и оружия. В те дни человек верил во множество богов. Природа подавляла его. Из восторга и уважения к порывам ветра, яростной молнии, стремительному потоку человек приписывал каждому из них дух, превращал все в божества, в богов. Мы называем такой подход *анимизмом*. Бог управлял ветром, небом, водами. Но главное, жизненно важной охотой тоже управлял бог – бог охоты.

Большинство животных, на которых охотились люди, были рогатыми, поэтому бога охоты тоже представляли рогатым. Именно в то время магия стала примешиваться к первым неуверенным шагам религии. Ранние формы магии были, вероятно, из разряда *симпатических*.¹ Считалось, что похожие предметы оказывают сходное воздействие; подобное притягивается к подобному. Если сделать из глины модель бизона в натуральную величину, затем напасть на нее и «убить», то охота на настоящего бизона тоже закончится его убийством. Религиозно-магические ритуалы родились, когда один из пещерных людей надел шкуру и маску с рогами и сыграл роль бога-охотника, направляющего нападающих. До сих пор в пещерной живописи встреча-

ются изображения подобных ритуалов, а также пронзенные копьями глиняные фигурки бизонов и медведей.



Палеолитические пещерные рисунки

Интересно проследить, как эта форма симпатической магии дожила до относительной современности. Например, индейцы племени пенобскотов² меньше ста лет назад носили маски и рога оленей при выполнении ритуалов с той же целью. Еще один пример – «Танец Буйвола» у индейцев-манданов.³

Вместе с богом-охотником существовала и богиня, хотя мы не знаем, кто появился первым (или же они развились одновременно); и это не имеет значения. Чтобы было на кого охотиться, животные должны размножаться. Чтобы племя продолжало существовать (а в те вре-

мена смертность была высокой), мужчины и женщины тоже должны были размножаться. И снова свою роль играла симпатическая магия. Делались глиняные фигурки спаривающихся животных, и члены племени совокуплялись во время сопутствующего ритуала.



*Венера
Виллендорфская*

До нас дошло много резных и лепных изображений богини плодородия. Их часто называют статуэтками Венеры, и одна из самых известных – Венера Виллендорфская. В числе других примеров – Венера Лоссельская, Венера Сирейская и Венера Леспюгская.⁴ Всех их объединяет то, что женские черты этой фигуры заметно преувеличены. У них тяжелые обвислые груди, большие ягодицы, часто – набухший живот, словно они беременны – и подчеркнутые гениталии. В остальном у фигурок неизменно отсутствуют всякие признаки идентичности. Лицо лишено черт, а руки и ноги, если вообще присутствуют, едва намечены. Причина в том, что скульптора интересовал исключительно аспект плодовитости. Женщина вынашивала

и выкармливала детей. Богиня была ее представительницей как Великая кормилица и утешительница, мать-природа или мать-земля.

С развитием сельского хозяйства Богиня возвышалась все больше. Теперь она следила за плодородием не только членов племени и животных, но и посевов. Год тогда естественным образом разделялся на две половины. Летом еду можно было выращивать, и тогда царствовала Богиня; зимой человеку приходилось обращаться к охоте – и тогда царил Бог. Другие божества (ветра, грома, молнии и т. д.) постепенно отходили на задний план, поскольку становились второстепенными.

Человек развивался, развивалась и религия – и его верования постепенно и естественно стали тем, чем стали. Люди расселялись по Европе и несли с собой богов. В разных странах Бог и Богиня приобретали разные имена (хотя не всегда они были совсем разными, иногда это были просто вариации одного и того же имени), однако по сути это были одни и те же божества. Это хорошо заметно в Британии, где на юге Англии встречается *Кернуннос* (буквально «Рогатый»), на севере тот же Бог зовется *Керном* – сокращенной формой того же имени, а еще в одном регионе имя превратилось в *Херн*.⁵



Кернуннос

К этому времени люди научились не только выращивать еду, но и хранить ее зимой. Поэтому охота становилась не такой важной. На Рогатого Бога теперь стали смотреть больше как на бога природы в целом, а также бога смерти и того, что происходит потом. Богиня все еще правила плодородием, а также возрождением, потому что люди начинали верить в жизнь после смерти. Об этом свидетельствуют похоронные ритуалы того периода. Новаторами в этом были представители граветтской культуры⁶ (22 000 – 18 000 гг. до н. э.). Они хоронили своих покойников полностью одетыми, с украшениями и посыпали их красной охрой (гематитом или пероксидом железа), чтобы вернуть им видимость жизни. Часто членов семьи хоронили под

очагом, чтобы они оставались вместе с семьей. Мужчину хоронили с оружием, иногда с ним даже хоронили его собаку – все, что может ему понадобится в загробной жизни.

Нетрудно увидеть, как возникла вера в жизнь после смерти. Ее источниками были сны.

*«Когда человек спал, то для своей семьи и друзей он был подобен умершему. Конечно, во сне он дышал и иногда двигался, но в остальном лишался признаков жизни. Однако, проснувшись, он мог рассказать, как охотился в лесу. Он мог рассказать, что разговаривал с друзьями, которые на самом деле уже умерли. Те, кому он рассказывал, верили, потому что им тоже снились такие сны. Они знали, что на самом деле он не покидал пределов пещеры, но в то же время знали и то, что он не лжет. Казалось, что мир сна подобен материальному миру. В нем были деревья и горы, животные и люди. Даже умершие были там будто бы не изменившимися, хотя после их смерти прошло много лет. А значит, в другом мире человеку понадобятся те же вещи, что и в этом».*⁷

С развитием разнообразных ритуалов – для плодородия, успеха в охоте, сезонных потребностей – оказалось востребованным и развилось жречество: некоторым из возглавлявших ритуалы удавалось добиваться лучших результатов по сравнению с другими. В некоторых областях Европы (хотя, вероятно, не так широко, как утверждала Мюррей) эти ритуальные лидеры, или жрецы и жрицы, стали называться «Викка» (*Wicca*)⁸ – мудрые. В конце концов, ко времени появления в Англии англосаксонских королей правитель и помыслить не мог о том, чтобы предпринять что-то важное без консультации с *Витаном* – советом мудрых. Конечно, виккане действительно должны были быть мудрецами. Они не только проводили религиозные ритуалы, но также должны были обладать познаниями в травах, магии и предсказаниях; каждому из них нужно было быть врачом, юристом, волшебником и священником. Для людей Викка служили полномочными представителями перед богами. Но во время больших праздников они сами становились подобными богам.



*Сосуд для вина с изображением
Рогатого Бога*

Приход христианства не привел к немедленному массовому обращению, как это часто представляется. Христианство – это религия, созданная людьми. Она не развивалась постепенно и естественно на протяжении тысячелетий, как это происходило со старой религией. Целые страны назывались христианскими, хотя новую религию приняли только их правители, и даже в этом случае часто только поверхностно. По всей Европе старая религия во всех своих

многочисленных и разнообразных формах все еще занимала важное место на протяжении всего первого тысячелетия христианства.

Попытку массового обращения предпринял папа Григорий Великий. Он считал, что для того, чтобы люди стали посещать новые христианские церкви, их следует строить на месте старых храмов, куда народ уже привык собираться для отправления ритуалов. Он приказал епископам разбивать всех идолов, окроплять храмы святой водой и посвящать их новому богу. По большей части Григорий добился успеха. Однако обмануть людей было не так просто, как он думал. Когда строились первые христианские церкви, мастеров для них можно было найти только среди язычников. Украшая храмы, каменщики и резчики хитро включали в отделку изображения своих богов. Таким образом, люди, принужденные посещать церкви, все равно могли почитать там собственных богов.

До сих пор существует множество таких скульптур. Богиня обычно изображается как божество плодородия, с широко разведенными ногами и сильно увеличенными гениталиями. Такие скульптуры обычно называют «Шила-на-гиг». Бог изображается в виде рогатой головы в окружении листвы; обычно это называется «лиственная маска», или *Зеленый Джек*, или *Робин из Лесов*. Стоит отметить, что эти изображения старого Бога не следует путать с горгульями – уродливыми лицами и фигурами, которые вырезаются на четырех углах храма, чтобы отпугивать демонов.

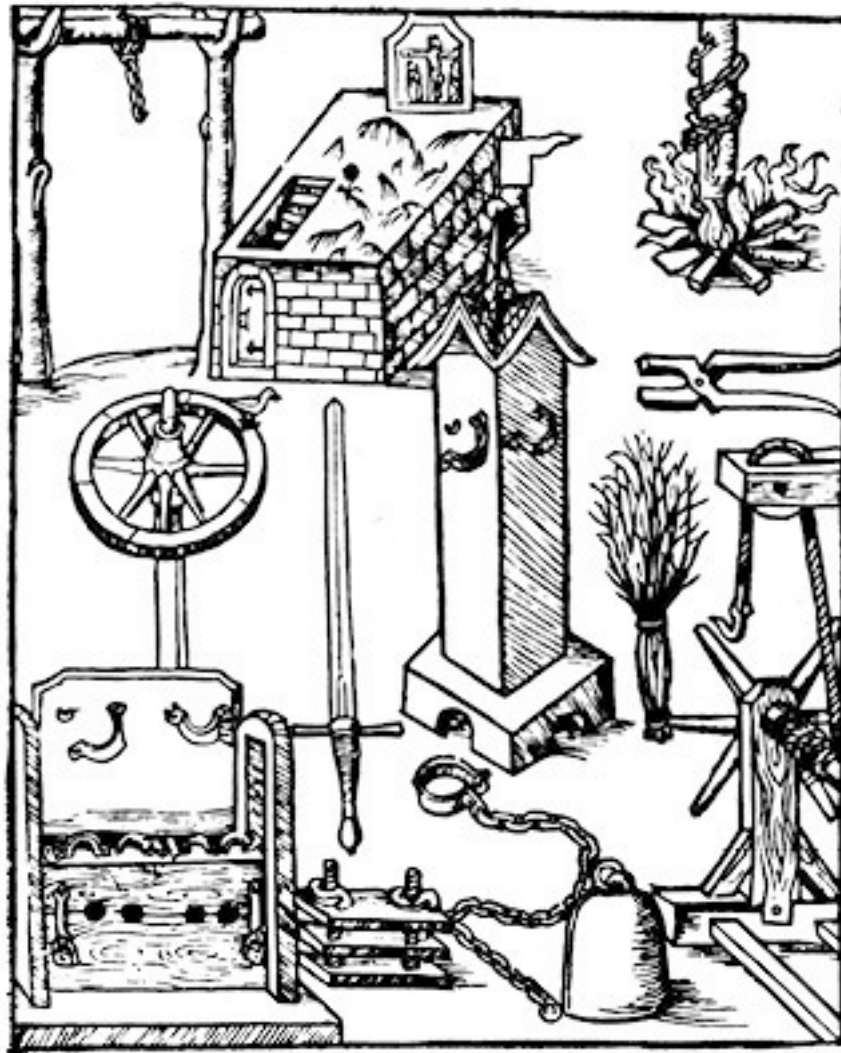
Существуют и другие, более явные заимствования из древних религий, особенно в ранние годы формирования христианства. Идея Троицы, например, была заимствована у древнеегипетской триады. Озирис, Изиды и Гор стали Богом, Марией и Иисусом. Дата рождения Иисуса, 25 декабря, была заимствована из митраизма,⁹ в котором также верили во второе пришествие и вкушали «плоть Бога». Во многих религиях древнего мира встречались непорочные зачатия и принесение бога в жертву ради спасения людей.

Рэймонд Бакленд

«Ведьмовство в древности и в современности»¹⁰

HC Publications, N. Y., 1970

В те давние дни, когда христианство медленно набирало силу, старая религия – виккане и другие язычники – была одним из его конкурентов. Вполне естественно желать избавиться от конкурента, и церковь, занимаясь этим, не сдерживала себя. Часто говорят, что боги старой религии стали дьяволами новой. Именно так и произошло в этом случае. Бог старой религии носил рога. Как, по-видимому, и христианский дьявол. Тогда очевидно, по логике церкви, что язычники поклонялись дьяволу! Такого рода логика используется церковью даже в наши дни. Миссионеры были особенно склонны навешивать ярлык дьяволопоклонничества на все племена, которые они находили, просто потому, что племя поклонялось иному богу или богам, нежели христиане. Не имело значения, что люди были добрыми, счастливыми, часто вели лучшую с точки зрения морали и этики жизнь, чем подавляющее большинство христиан... Их следовало обратить!



*Некоторые из пыточных
инструментов, использовавшихся
в судах над ведьмами
в Бамберге*

Обвинение в дьяволопоклонничестве, которое так часто обрушивается на виккан, абсурдно. Дьявол – это чисто христианское изобретение; упоминания о нем не встречаются до Нового Завета. Интересно отметить, что сама идея ассоциировать зло с дьяволом – результат ошибки при переводе. Использующееся в Ветхом Завете на языке оригинала арамейское слово *Ha-satan* и греческое слово *diabolos*, употребляемое в Новом Завете, означают просто «оппонент» или «противник». Стоит вспомнить, что идея разделения Высшей силы на две – добро и зло – свойственна развитым и сложным цивилизациям. Старые боги на протяжении всего своего постепенного развития были вполне человекоподобными в том смысле, что у них были хорошие и плохие стороны. Но концепция *всеблагого*, вселюбящего божества потребовала антагониста. Проще говоря, белый цвет существует, только если есть еще и противоположный – черный, с которым его можно сравнить. Такое представление о всеблагом боге было

развито Зороастром¹¹ (Заратустрой) в Персии, в VII веке до н. э. Позднее эта идея распространилась на Запад и была принята в митраизме, а позднее – в христианстве.

«Молот ведьм» состоит из трех частей, первая из которых провозглашает, что «три необходимых соучастника ведьмовства – это дьявол, ведьма и разрешение Господа Всемогущего». В ней читателя впервые предупреждают, что не верить в ведьмовство – это ересь. Затем освещаются такие вопросы: могут ли инкубы и суккубы¹² зачинать детей; совокупление ведьм с дьяволом; могут ли ведьмы склонить разум человека к любви или ненависти; могут ли они притупить плодородную силу или помешать акту любви; могут ли ведьмы сотворить такой иллюзионистский фокус, что мужской орган покажется полностью удаленным и отдельным от тела; разные способы, которыми ведьмы могут убить зачатого ребенка в чреве матери, и т. д. и т. п.

Вторая часть, «Трактат о методах, которыми дела ведьмовские творятся и направляются, и как они могут быть успешно сняты и рассеяны», рассматривает «несколько методов, которыми демоны при посредстве ведьм заманивают и совращают невинных ради прироста этого ужасного Ремесла и общества; как заключается формальный пакт со злом; как они переносятся с места на место; как ведьмы подавляют и помехи ставят силе плодотворной; как они лишают мужчину его полового органа; как ведьмы-повитухи совершают ужасные преступления, когда либо убивают детей, либо отдают их демонам в самой отвратительной манере; как ведьмы вредят скоту, вызывают и раздувают грозы и бури и заставляют молнию поражать людей и зверей». Затем предлагаются средства борьбы с вышеперечисленным.

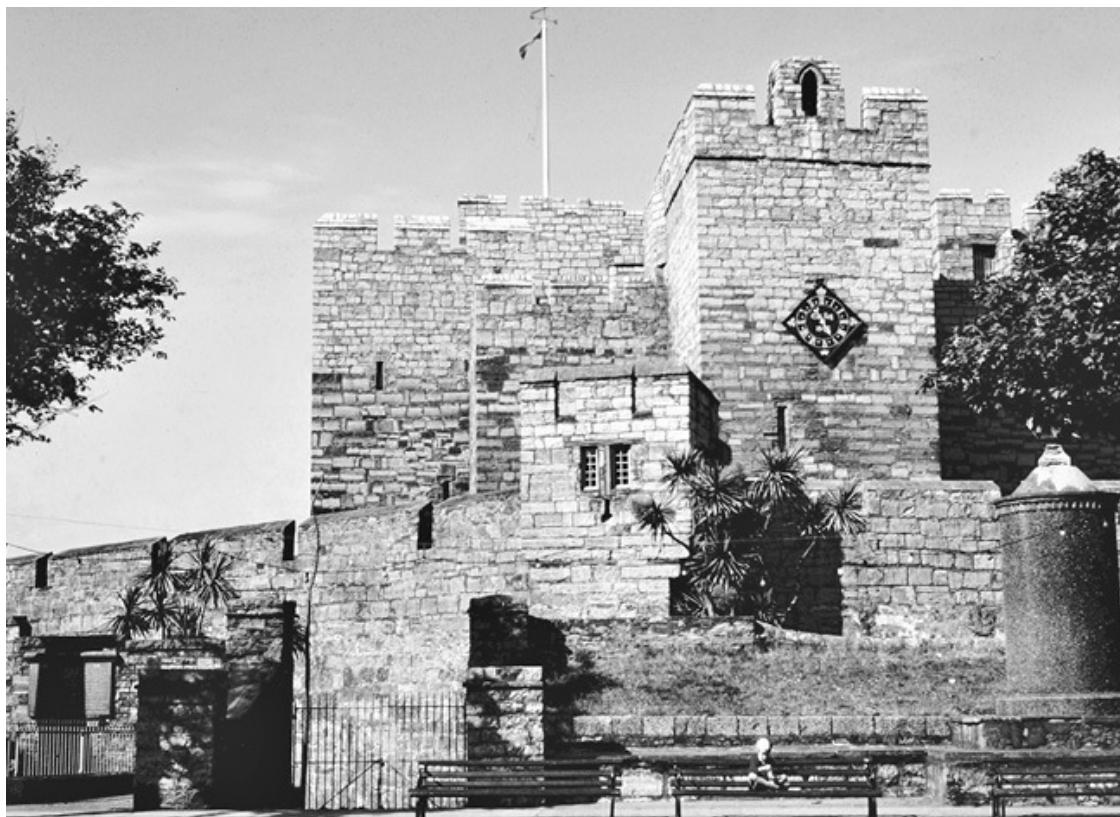
Третья часть книги, «Касательно судебных процессов в суде церковном и светском против ведьм и прочих еретиков», пожалуй, важнее всего. Именно здесь разбирается порядок проведения суда. «Каковы достойные и надежные судьи для ведьм?» – таков первый вопрос. Далее говорится: «Метод начала процесса: приведение к присяге по всем требованиям закона и повторный допрос свидетелей; характер и состояние свидетелей; могут ли смертные враги быть приняты в качестве свидетелей». Здесь нам сообщается, что «показания людей дурной репутации и преступников, а также слуг против хозяев принимаются... следует отметить, что свидетеля нельзя отвергнуть из-за враждебности любого рода». Мы узнаем, что в случае ведьмовства показания может давать буквально кто угодно, хотя в других случаях их не приняли бы. Даже показания маленьких детей допускались.

Из приведенного выше очевидно, что у авторов «Молота ведьм» были определенные навязчивые мысли. Например, значительное число глав посвящено сексуальным аспектам ведьмовства... Кто же написал этот печально известный труд? Это были два доминиканских монаха – Иаков Шпенглер и Генрих (Иститорис) Крамер.

Рэймонд Бакленд

«Ведьмовство в древности и в современности»

НС Publications, N. Y., 1970



Замок Рашен

По мере того как силы христианства постепенно росли, старая религия медленно отступала. Примерно до периода Реформации старая религия продолжала существовать в отдаленных сельских регионах. В те времена не-христиан называли язычниками (*pagan*) и еретиками (*heathen*). Английское слово *pagan* происходит от латинского *pagani* и означает просто «люди, живущие в сельской местности». Слово *heathen* означает «живущий в вересковой пустоши». Так что эти слова вполне подходили для не-христиан того времени, но никак не были связаны со злом, и использовать их в наши дни как оскорбление неверно.

Шли столетия, и очернение не-христианства продолжалось. Все, что делали виккане, переворачивалось с ног на голову и использовалось против них. Они творили магию для того, чтобы способствовать плодородию и увеличивать урожай; церковь же утверждала, что они делали женщин и скот бесплодными и насылали болезни на посевы! Никто не остановился и не подумал, что если бы ведьмы действительно делали то, в чем их обвиняли, то не меньше пострадали бы сами. В конце концов, им тоже нужно было что-то есть. Для древнего ритуала плодородия жители деревни должны были выйти в поле при свете полной луны и танцевать, сидя верхом на вилах, шестах и метлах, словно на деревянных лошадках. Во время танца они подпрыгивали высоко в воздух, показывая посевам, насколько высоко они должны вырасти, – вполне безвредная форма симпатической магии. Однако церковь утверждала, что они не только вредили посевам, но и буквально летали по воздуху на шестах... Конечно, это работа дьявола!

В 1484 году папа Григорий VIII издал буллу против ведьм. Через два года печально известные немецкие монахи Генрих Иститорис Крамер и Иаков Шпенглер издали свое потрясающее антиведьмовское сочинение «Молот ведьм» (*Malleus Maleficarum*). В этой книге даются подробные инструкции для преследования ведьм. Однако когда эту книгу подали на рассмотрение на теологический факультет Кёльнского университета, который на тот момент был назна-

чен цензором, большинство профессоров не захотели иметь с ней ничего общего. Крамера и Шпенглера это не смутило, и они подделали одобрение всего факультета; эта подделка оставалась нераскрытой до 1898 года.

Разожженная Крамером и Шпенглером истерия начала распространяться, как пожар – внезапно вспыхивая в неожиданных местах и быстро расходясь по всей Европе. Почти 300 лет горели костры преследований. Человечество сошло с ума. Бывало, что по подозрениям в деревне жили одна-две ведьмы, но всех ее обитателей подвергали смерти под девизом: «Жгите всех, Господь узнает своих!» В 1586 году архиепископ Треве решил, что местные ведьмы вызвали суровую зиму. Постоянными пытками были получены «признания», и 120 мужчин и женщин сожгли из-за его обвинения, будто они вмешивались в работу стихий.

Поскольку плодородие – размножение посевов и животных – имело большое значение, то виккане, последователи природной религии, использовали ряд сексуальных ритуалов. Этим сексуальным обрядам христианские судьи уделяли неоправданно большое внимание, как будто им доставляло удовольствие изучение мельчайших подробностей. Ритуалы Ремесла по сути своей были радостными. Это исключительно жизнерадостная религия, и поэтому она была во многом совершенно непонятна мрачным инквизиторам и реформаторам, стремившимся ее подавить.

Очень приблизительное число людей, сожженных, повешенных или замученных до смерти по обвинению в ведьмовстве, – девять миллионов. Разумеется, не все из них были последователями старой религии. Для некоторых людей это была прекрасная возможность избавиться от всех, против кого они затаили недовольство! Превосходный пример того, как развивалась и распространялась истерия, можно найти в деле так называемых салемских ведьм из Массачусетса. Сомнительно, что хоть кто-то из повешенных¹³ жертв на самом деле следовал старой религии. Есть небольшая вероятность, что это делали Бриджет Бишоп и Сара Гуд, но практически все остальные были столпами местной церкви до тех пор, пока истеричные дети не «наябедничали» на них.



Салемский дом, где проводились суды над салемскими ведьмами

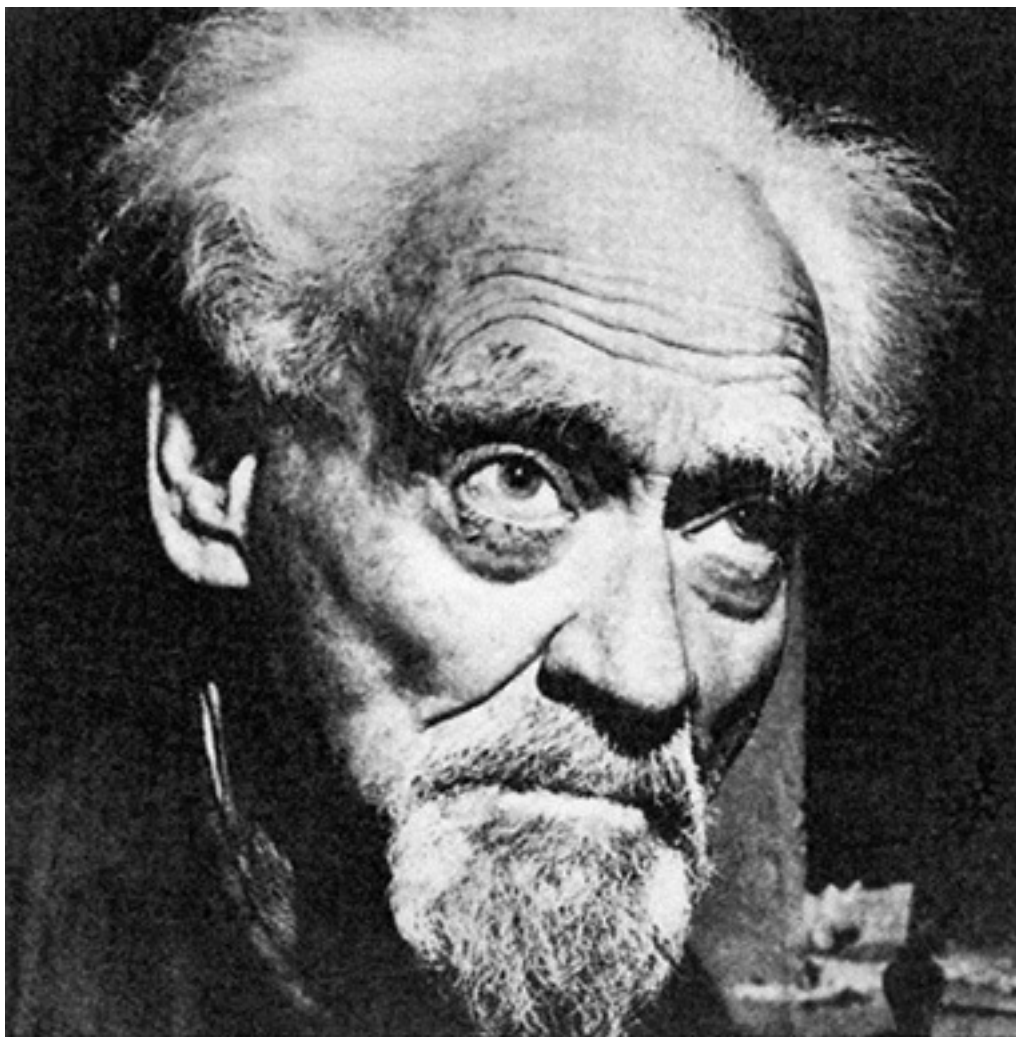
А как же сатанизм? Ведьм называли дьяволопоклонниками. Была ли в этом хоть доля правды? Нет. Однако, как и в случае с множеством других обвинений, для этого убеждения были причины. В ранний период своего существования христианская церковь была исключительно строга к своим верующим. Она управляла не только тем, как крестьяне должны молиться, но и тем, как они должны жить и любить. Половой акт, даже между супругами, не одобрялся. Считалось, что он не должен приносить радости; он разрешался только ради продолжения рода. Секс был запрещен по средам, пятницам и воскресеньям, в течение сорока дней перед Рождеством и на такой же период перед Пасхой, в течение трех дней перед причастием и с момента зачатия до сорока дней после родов. Другими словами, в течение года набиралось примерно два месяца, когда можно было заниматься сексом с супругом... Но, разумеется, не получая от этого удовольствия!

Неудивительно, что эти и другие строгие правила привели к мятежу, хоть и скрытому. Люди – на этот раз христиане – обнаружили, что молитвы к так называемому богу любви не улучшают их жизнь, и поэтому решили молиться его противоположности. Если бог им не помогает, может, поможет дьявол. Так появился сатанизм – пародия на христианство, насмешка над ним. Это был бунт против строгости христианства. Как выяснилось, дьявол тоже не помогал бедным крестьянам. Но, по крайней мере, он демонстрировал свое пренебрежение к властям, шел против системы.

Мать-церковь в скором времени узнала об этом мятеже. Сатанизм был антихристианским. Ведьмовство – в их глазах – тоже было антихристианством. Следовательно, ведьмовство и сатанизм были одним и тем же.

В 1604 году король Иаков I издал «Акт против колдовства», но он был отменен в 1736 году. Его сменил указ, согласно которому ведьмовства не существовало, и за притворство, будто обладаешь мистическими силами, предьявлялось обвинение в мошенничестве. К концу XVII века выжившие участники Ремесла ушли в тень и скрывались. В течение следующих 300 лет ведьмовство по всем признакам умерло. Но религия, которая продержалась 20 тысяч лет, так легко не умирает. В маленьких группах – выживших ковенах,¹⁴ часто состоявших только из членов семьи, – Ремесло продолжалось.

В сфере литературы христианство процветало. Печатное дело было изобретено и развито во время гонений, и поэтому все, что публиковалось на тему ведьмовства, было написано с точки зрения христианства. Более поздние книги могли обращаться только к этим источникам, поэтому вполне естественно, что в них сохранялось сильное предубеждение против старой религии. В конечном счете, только в 1921 году, когда доктор Маргарет Элис Мюррей выпустила «Ведьминский культ в Западной Европе» (*The Witch Cult In Western Europe*), на ведьмовство стали смотреть сколько-нибудь непредвзято. Изучая протоколы судов над ведьмами в Средние века, Мюррей (выдающийся антрополог, а затем профессор египтологии в Лондонском университете) заметила во всем бреде христианских обвинений признаки возможного существования определенной, организованной дохристианской религии. Хотя, в конечном счете, было доказано, что ее теории немного натянуты в некоторых областях, она действительно многое угадала. Викка была совсем не так широко распространена и влиятельна, как предполагала Мюррей (и не существовало доказательств прямой и нерушимой линии ее происхождения от пещерных людей), но нет сомнений, что она существовала как бесспорный религиозный культ, хотя место и время его практики было спорадическим. Она развила свои взгляды во второй книге – «Бог ведьм» (*The God of the Witches*), в 1931 году.



Доктор Джеральд Гарднер

В Англии в 1951 году наконец были отменены последние законы против ведьмовства. Это открыло ведьмам возможность самим говорить о себе. Доктор Джеральд Броссо Гарднер в своей книге «Ведовство сегодня» сказал следующее: «Теории Маргарет Мюррей вполне достоверны. Ведьмовство было религией и на самом деле остается до сих пор. Я это знаю, потому что я и сам – ведьма».

После этого он сообщил, что Ремесло все еще вполне живо, хотя и в тени. Он первым рассказал историю глазами ведьм. Когда он писал свою книгу, ему казалось, что Ремесло стремится к упадку и, возможно, держится на последней ниточке. Его крайне удивило, что по мере распространения его книг к нему стали обращаться многочисленные европейские ковены, которые все еще благополучно практиковали свою религию. Однако эти выжившие общины усвоили урок. Они не хотели рисковать и выходить из тени. Кто может гарантировать, что преследования не возобновятся?

Некоторое время Джеральд Гарднер был единственным, кто говорил от имени Ремесла. Он утверждал, что был инициирован английским ковенном из района Кристчерч перед самым началом Второй мировой войны и пришел в восторг от того, что узнал. Всю свою жизнь он изучал религиозную магию, а теперь стал ее частью. Ему хотелось бежать и всем рассказывать. Но этого ему не позволили. Однако после множества просьб он в конце концов получил

разрешение опубликовать некоторые из подлинных верований и практик ведьм, если вплетет их в роман «Помощь Высшей магии» (*High Magic's Aid*), опубликованный в 1949 году. Еще пять лет ушло на то, чтобы убедить ковен позволить ему изложить факты. Его третья книга, дополняющая «Ведовство сегодня», была опубликована в 1959 году под названием «Значение ведовства» (*The Meaning of Witchcraft*).

Всю жизнь изучавший религию и магию, Гарднер чувствовал, что найденные им остатки ведьмовства неполны и местами неточны. Тысячелетиями старая религия была исключительно изустной традицией. Только после преследований, когда ковенны оказались разделены, а коммуникация между ними была из-за этого потеряна, ведьмы начали что-то записывать. Этот текст стал известен как «Книга Теней». Затем книга копировалась снова и снова, переходя год за годом от одного лидера ковена к другому. Вполне естественно, что в нее вкрались ошибки. Гарднер взял ритуалы ковена, к которому принадлежал – преимущественно английской/кельтской группы, – и переписал их так, как, по его представлению, они должны были выглядеть. Эта форма стала известна как гарднерианское ведьмовство. В последнее время выдвигалось много диких и неожиданных теорий и обвинений, от «Гарднер все выдумал» до «Он заплатил Алистеру Кроули, чтобы тот написал „Книгу Теней“ за него». Такие обвинения едва ли заслуживают быть удостоенными ответа, но подробности подготовительной работы Гарднера можно найти в книгах Стюарта Фаррара «Что делают ведьмы» (*What Witches Do*) и «Восемь шаббатов для ведьм» (*Eight Sabbats for Witches*).

Однако, как бы вы ни относились к Гарднеру и какими бы ни были ваши представления о происхождении Викки, все современные и будущие ведьмы должны от всей души поблагодарить его за то, что ему хватило смелости публично говорить от имени ведьмовства. Именно благодаря ему сегодня мы можем практиковать Ремесло во всех его формах.



Ведьмина мельница: место рождения гарднерианской Викки

В Америке первой ведьмой, заявившей о себе и признанной публично, стал я сам, Рэймонд Бакленд. В те времена в этой стране не было публичных ковен. Я получил посвящение в Перте (Шотландия) от Верховной жрицы Гарднера и намеревался следовать ему в стремлении исправлять давние ложные представления и демонстрировать, что на самом деле представляет собой Ремесло. Вскоре на сцене появилась Сибил Лик, а за ней последовали Гэвин и Ивонна Фрост и другие. Я замороженно наблюдал, как все больше и больше ковен, как и многочисленные различные традиции, открывают себя публике или, по крайней мере, сообщают о себе. В наши дни перед будущей ведьмой открывается широкий выбор традиций: гарднерианская, кельтская (во множестве вариаций), саксонская, александрийская, друидическая, Альгард-Викка, нордическая, ирландская, шотландская, сицилийская, Хуна и другие. О некоторых из них подробнее рассказано в Приложении 1.

То, что существует так много ветвей ведьмовства (*деноминаций*, или *традиций*) и они такие разные – восхитительно. Как я говорил в предисловии к этой работе, все мы разные. Поэтому неудивительно, что нет одной религии, которая подходила бы всем. А значит, не может быть и одного типа ведьмовства, который подходил бы всем ведьмам. Некоторые традиции используют много ритуалов, а другие предпочитают простоту. Одни происходят из кельтской культуры, другие – из саксонской, шотландской, ирландской, итальянской или любой из множества других. Одни предпочитают матриархат, другие – патриархат, а третьи ищут баланс между ними. Одни предпочитают поклоняться богам в группе (ковене), а другие – в одиночку. Благодаря большому количеству разных деноминаций больше вероятность, что каждый найдет путь, по которому ему будет комфортно двигаться.

Религия прошла долгий путь от скромного начала в доисторических пещерах. Ведьмовство, как одна маленькая грань религии, также прошло долгий путь. Оно выросло и стало мировой религией, получившей юридическое признание.

В наши дни по всей Америке не видят ничего необычного в открытых викканских фестивалях и семинарах, проходящих в таких неожиданных местах, как семейные лагеря и мотели типа *Holiday Inn*. Ведьмы выступают на телевидении и радио, о них пишут в местных и национальных газетах и журналах. Курсы по ведьмовству преподают в колледжах. Даже в армии Викка признается как полноценная религия: изданное военным департаментом руководство для военных священников «Религиозные требования и практики отдельных избранных групп» включает предписание о равенстве религиозных прав ведьм с правами христиан, сикхов, исламских, индийских, японских и еврейских групп.

Да, ведьмовство занимает свое место в истории прошлого, и у него определенно есть место в будущем.

Философия ведьмовства

Ремесло – это религия любви и радости. В ней нет мрачности христианства с его идеями первобытного греха и возможностью спасения и счастья только в загробной жизни. Музыка ведьмовства полна радости и жизни, что опять-таки противопоставляет ее похожим на похоронные марши христианским гимнам. Почему так сложилось? Значительную роль в этом играет викканское сочувствие природе. Древние люди вынужденно жили рука об руку с природой и были ее частью, а не чем-то отдельным. Зверь был им братом или сестрой, как и дерево. Человек заботился о полях и в ответ получал еду на стол. Конечно, ради еды он убивал животных. Но ведь многие животные убивают других ради еды. Другими словами, женщина и мужчина были частью естественного порядка вещей, а не существовали отдельно от него – и не стояли над ним.

Современные люди потеряли значительную часть (если не полностью) этой близости к природе. Цивилизация отрезала их. Но ведьмы ее сохранили! Даже сейчас, в механизированном, сверхсложном мире, который создала эта ветвь природы (женщины и мужчины), Викка сохраняет свою связь с матерью-природой. В таких книгах, как «Тайная жизнь растений» (*The Secret Power of Plants*) Бретта Болтона, рассказывается о невероятной и исключительно здоровой реакции растений на доброту; о том, как они чувствуют добро и зло и реагируют на них; как они выражают любовь, страх, ненависть (возможно, это следует иметь в виду вегетарианцам, когда они чрезмерно критикуют мясоедов). Это открытие – не новое. Ведьмы всегда это знали и ласково разговаривали с растениями. Нет ничего необычного в том, чтобы ведьма сбросила обувь и шла босиком по вспаханному полю. Все это – часть поддержания контакта с природой; так мы не теряем свое наследие.

Если вы чувствуете себя совершенно истощенным, вас охватывает гнев или напряжение, выйдите на улицу и посидите под деревом. Выберите здоровое крепкое дерево (хорошо под-

ходят дуб или сосна) и сядьте на землю, выпрямив спину и прислонившись к стволу. Закройте глаза и расслабьтесь. Постепенно вы почувствуете внутри себя перемены. Напряжение, гнев, усталость исчезнут – они как будто вытекут из вас. Вместо них вы ощутите растущее тепло, чувство любви и утешение. Их дает дерево. Примите и радуйтесь. Сидите так, пока не почувствуете себя здоровым. А прежде чем уйти, обнимите дерево и поблагодарите его.

Сделайте паузу, остановитесь и насладитесь всем, что вас окружает. Ощутите запах земли, деревьев, листья. Впитайте их энергию и пошлите им свою. Один из факторов, усиливающих нашу изоляцию от остальной природы, – подошвы обуви. Прикоснитесь к земле. Почувствуйте ее, впитайте. Продемонстрируйте свое уважение и любовь к природе и живите с ней.

Точно так же живите и с другими людьми. В течение жизни будет много таких, кому встреча с вами пойдет на пользу. Всегда будьте готовы к тому, чтобы помочь другому всевозможными способами. Не игнорируйте, не отворачивайтесь от того, кому нужна помощь. Если можете помочь, делайте это с радостью. В то же время не пытайтесь контролировать чужую жизнь. Мы все должны проживать жизнь по-своему. Но если вы способны помочь, дать совет, указать путь – сделайте это. После этого уже другому человеку предстоит решить, что делать дальше.

Главный догмат ведьмовства, «Викканский завет», гласит: *«Делай что хочешь, только не вреди»*.

Делай что хочешь, но не делай ничего, что причинило бы вред другому. Вот так просто.

В апреле 1974 года Совет американских ведьм принял ряд *Принципов викканской веры*. Лично я следую этим принципам и привожу их здесь. Прочитайте внимательно.

1. Мы соблюдаем обряды, чтобы настроиться на природный ритм жизненных сил, которые размечены фазами Луны, равноденствиями и солнцестояниями, и промежуточными праздниками.

2. Мы признаем, что интеллект возлагает на нас особую ответственность перед окружающей средой. Мы стремимся жить в гармонии с природой, в сохранении экологического равновесия в жизни и в сознании в рамках эволюционной концепции.

3. Мы признаем глубину силы, намного большей, чем это доступно среднему человеку. Поскольку она намного больше, чем обычно, иногда ее называют сверхъестественной, но мы считаем, что она есть внутри каждого и является его естественным потенциалом.

4. Мы представляем творческую силу Вселенной, воплощенную в полярных противоположностях – мужском и женском началах, – и полагаем, что та же творческая сила живет во всех людях и проявляет себя через взаимодействие мужского и женского. Мы не считаем, что одно важнее другого, и знаем, что одно поддерживает другое. Мы ценим секс как удовольствие, как символ и воплощение жизни и как один из источников энергий, использующихся в магической практике и религиозных обрядах.

5. Мы признаем и внешние миры, и внутренние, или психологические, которые иногда называются духовными мирами, коллективным бессознательным, внутренним пространством и т. д., – и видим во взаимодействии этих двух измерений основу для паранормальных феноменов и магических упражнений. Мы не пренебрегаем ни одним из этих измерений ради другого и считаем оба необходимыми для самореализации.

6. Мы не признаем никакой авторитарной иерархии, но почитаем тех, кто учит, уважаем тех, кто делится своими познаниями и мудростью, и благодарны тем, кто отважно берет на себя лидерство.

7. Мы рассматриваем религию, магию и мудрость жизни как нечто объединенное тем, как человек видит мир и живущих в нем; как мировоззрение и философию жизни, под которыми мы понимаем ведьмовство – путь Викки.

8. Чтобы стать ведьмой, недостаточно назвать себя ею, но для этого не будет достаточным и наследие, и собирание титулов, степеней и посвящений. Ведьма стремится управлять силами внутри себя, которые открывают возможности жить мудро и правильно, не причиняя вреда другим, в гармонии с природой.

9. Мы верим, что утверждение и осуществление жизни – в продолжении эволюции и развитии сознания; это придает смысл Вселенной, которую мы знаем, и нашей роли в ней.

10. Мы испытываем неприязнь в отношении христианства или любой другой религии или философии жизни лишь постольку, поскольку их институты настаивали на своей исключительности, стремились лишить других свободы и запретить другие пути религиозной практики и веры.

11. Мы, американские ведьмы, не боимся дебатов об истории Ремесла, о происхождении разных терминов, о правильности аспектов различных традиций. Нас интересует наше настоящее и будущее.

12. Мы не принимаем концепцию абсолютного зла и не почитаем сущность, известную как сатана или дьявол, как его определяет христианская традиция. Мы не стремимся к власти через страдания других и не приемлем идеи, что преимущество можно получить только за счет лишений другого.

13. Мы считаем, что должны искать в природе то, что способствует нашему здоровью и благополучию.

Сила внутри

Есть много людей, которые, по всей видимости, обладают некими сверхъестественными силами (за неимением лучшего термина). Это они знают, что телефон зазвонит, прежде чем он начинает звонить, и знают, кто звонит, прежде чем поднимут трубку. Такие люди, как Ури Геллер,¹⁵ способны демонстрировать свои силы более эффектными способами – сгибать ключи и чайные ложки, не прикасаясь к ним. У других бывают видения, или они как будто сами могут заставить какие-то события происходить. Часто у этих людей особенные отношения с животными.

Вам это может не нравиться. Вы можете испытывать некоторую зависть к этим людям. Однако такие чувства не имеют смысла, потому что сила, которой обладают эти люди, а она вполне реальна, присуща каждому из нас от рождения. Конечно, в некоторых она проявляется вполне естественно, но это не значит, что ее нельзя пробудить в других. Аура (которую мы рассмотрим подробнее в дальнейшем) – это видимое проявление этой силы. Те, кто может видеть ауру – а вы станете одним из них, – видят ее у всех людей, что тоже доказывает, что сила есть в каждом. Ведьмы всегда обладали этой силой и использовали ее. Большинство из них обладают ею как будто от природы, но не все. Поэтому у ведьм есть свои, весьма эффективные, способы ее высвобождения.

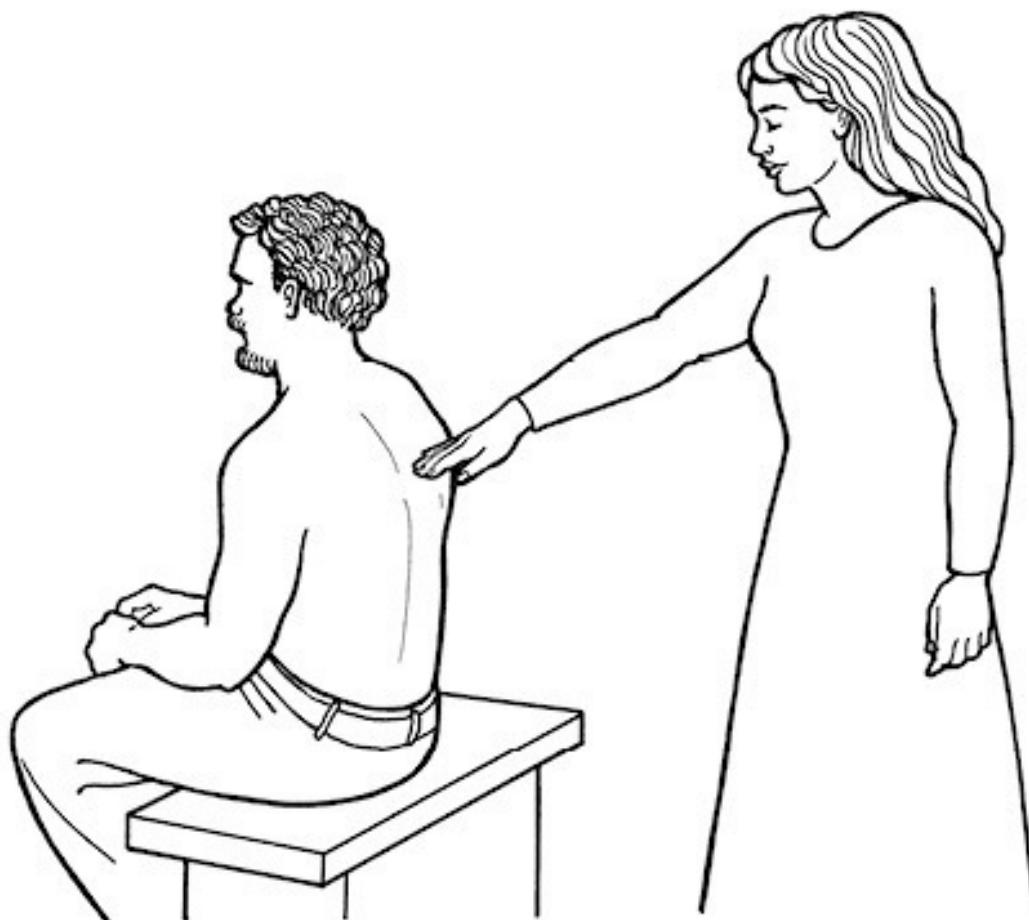
В журнале «Повседневная наука и механика» (*Everyday Science and Mechanics*) от сентября 1932 года появился следующий отчет:

«Человеческие ткани излучают смертельную радиацию

Лучи, исходящие из человеческой крови, кончиков пальцев, носов и глаз, убивают дрожжи и другие микроорганизмы, как утверждает профессор Отто Ран, работающий в Корнеллском университете. Дрожжи, которые используются при изготовлении хлеба, были убиты за пять минут излучением с кончиков пальцев одного человека. Когда их закрыли кварцевой пластиной толщиной полдюйма, потребовалось 15 минут. Тесты разных пальцев показали, что правая рука сильнее, чем левая, даже у левой».

Профессор Ран продолжал свои эксперименты и опубликовал результаты в «Невидимых излучениях организмов» (*Invisible Radiations of Organisms*) (Берлин, 1936). Выступая на

встрече Американской ассоциации содействия развитию науки (*American Association for the Advancement of Science*), он рассказывал, что лучи сильнее всего испускаются кончиками пальцев, ладонями, подошвой стопы, подмышками, гениталиями и – только у женщин – грудью. Доктор Гарольд С. Берр из Йельского университета описывал аналогичные эксперименты и заключения, выступая на Третьем международном конгрессе по борьбе с раком.



Энергия, излучаемая одним телом, ощущается другим

Ведьмы всегда верили в силу, излучаемую телом, и развивали способы ее усилить, собирать и использовать, чтобы творить то, что мы называем магией. Профессоры Ран и Берр продемонстрировали деструктивное использование этой силы, но ее так же эффективно можно использовать в конструктивных целях.

Вот простой эксперимент, который вы можете попробовать провести с другом. Пусть он разденется до пояса и сядет к вам спиной. Теперь вытяните руку ладонью вниз, держа пальцы вместе, направленными к одной точке у него на спине. Удерживайте пальцы на расстоянии примерно одного дюйма (2,54 см) от поверхности кожи. Медленно водите рукой вверх-вниз вдоль линии позвоночника (см. иллюстрацию). Постарайтесь держать руку прямо и сосредоточьте мысли на том, чтобы посылать энергию вдоль руки, в ладонь и пальцы. Вероятно, друг

остро отреагирует, когда почувствует вашу силу. Он может испытывать сильное ощущение щемотки, жара или даже прохладного ветерка. Но он обязательно что-то почувствует!

Экспериментируйте. Попробуйте делать то же самое левой рукой; соединенными пальцами; на разном расстоянии от спины. Проверьте, знает ли человек, где ваша рука. Чувствует ли он, как она двигается вверх или вниз? Вы увидите, что интенсивность силы меняется в зависимости от вашего физического здоровья, а также от времени суток и числа текущего месяца. Делайте записи и отмечайте, когда наступает лучшее время для генерации энергии.

Заклинания и чары

Заклинания и чары – часть ведьмовства, которая чаще всего используется ведьмами-одиночками. Конечно, заклинания практикуются и целыми коветами, но есть и те (очень эффективные), что выполняются одним человеком. Самый важный ингредиент заклинания – это эмоция. Вы должны хотеть, чтобы что-то произошло, всем своим существом, и благодаря этому желанию направите всю свою силу в магию. Именно поэтому намного лучше заниматься магией самому, чем просить кого-то сделать это за вас. Если вы творите заклинание для другого человека, никогда не сможете вложить в него такую же силу эмоционального стремления, как он сам.

Чары не обязательно связаны с религиозной стороной ведьмовства. Заклинание, сотворенное в кругу, сразу после ритуала эсбата, почти наверняка будет исключительно эффективным. Однако вы можете начертить простой круг и провести ритуал в любое другое время, и все равно получите результат.

Какова механика проведения заклинания, работы с магией? Отложим этот вопрос до тех пор, пока вы не начнете лучше разбираться в религиозной стороне; в конце концов, ведьмовство – это религия.

Вопросы к уроку 1

1. Часто полезно исследовать свои чувства по отношению к философии или теме, которая нас интересует. Каково ваше понимание, ощущение ведьмовства? Рассмотрите свои впечатления, предубеждения, предрассудки и т. д. Как изменялись ваши реакции на ведьмовство в течение жизни? _____

2. Существует много разных деноминаций ведьмовства. (Информация о них приведена в Приложении 1.) На основании того, что вы знаете на текущий момент, какую из деноминаций вы выбрали бы для себя и почему? _____

3. Самые ранние концепции примитивной магии работали с симпатической магией. Как симпатическая магия может помочь вам в наши дни? Как вы могли бы ее использовать? Перечислите несколько вариантов. _____

4. Запишите на аудио принципы ведьмовства, которых намереваетесь придерживаться. Сохраните фонограмму на будущее, чтобы записывать на нее свои любимые ритуалы. Произнесение слов вслух помогает укрепить убеждения и делает их понятнее.

Проверочные вопросы к уроку 1

Отвечайте своими словами, не обращаясь к тексту. Не переходите к следующему уроку, пока не будете полностью довольны предыдущим. Ответы на вопросы приведены в Приложении 2.

1. Какие два божества были наиболее важны для жизнедеятельности древних людей?

2. Что такое симпатическая магия? Приведите примеры. _____
3. Где папа Григорий строил первые церкви и почему? _____
4. Кто или что такое Зеленый Джек? _____
5. Что такое «Молот ведьм» и кто его создал? _____
6. Как звали антрополога/египтолога, которая в 1930-х годах продвигала теорию, что ведьмовство – это организованная религия? _____
7. Когда был отменен последний закон против ведьмовства в Англии? _____
8. Кто был первой ведьмой, говорившей от имени Ремесла: а) в Англии, б) в Америке? _____
9. Что является единственной причиной неприятия христианства или любой другой религии или философии в ведьмовстве? _____
10. Нужно ли принадлежать ковену, чтобы сотворить заклинание? _____

Рекомендуемая литература

Buckland Raymond. *Witchcraft From the Inside* – главы с первой по шестую включительно.

Дополнительная литература

Lethbridge T. C. *Witches: Investigating an Ancient Religion*.

Murray Margaret A. *The God of the Witches*.

Starkey Marion. *The Devil in Massachusetts*.

Симпатический – здесь: основанный на какой-либо общности. – *Примеч. ред.*

Пенобскоты – индейское племя в Северной Америке; в настоящее время их резервация находится в штате Мэн (США). – *Примеч. ред.*

Манданы – индейская народность из группы сиу, проживавшая в бассейнах рек Огайо и Миссури. – *Примеч. ред.*

Женские фигурки высотой около 10 см, возраст которых насчитывает 20–25 тысяч лет, были найдены на территории современной Европы. – *Примеч. ред.*

Херн-охотник – персонаж английского фольклора, изображавшийся с оленьими рогами на голове. Считалось, что он обитает в Виндзорском лесу, на юго-востоке Англии. – *Примеч. ред.*

Названа по месту нахождения ее памятников – пещере Ла Граветт на юго-западе Франции. – *Примеч. ред.*

Buckland. *Witchcraft From the Inside*. Llewellyn Publications, 1975.

В м. р. – *wicca*; в ж. р. – *wicce*. Также иногда использовалось написание *wica* или *wita*.

Митраизм – поклонение иранскому божеству Митре, тайная религия, распространенная в Римской империи с I в. до н. э. – *Примеч. ред.*

Buckland Raymond. *Witchcraft Ancient and Modern*. HC Publications, N. Y. 1970.

Зороастр – пророк, живший на территории Ирана в VII–VI в. до н. э., основатель зороастризма. – *Примеч. ред.*

Инкубы и суккубы – в Средние века так называли существ из мира духов, питавшихся жизненной энергией человека. Инкубы имели мужское обличие и искушали женщин, суккубы – демоны-женщины, совращавшие мужчин. – *Примеч. ред.*

В Новой Англии законы были такими же, как в Англии, и ведьм вешали. В Шотландии и в континентальной Европе их сжигали у песта.

Ковен – сообщество ведьм, регулярно собирающихся для проведения обрядов. – *Примеч. ред.*

Геллер Ури (род. 1946) – израильский иллюзионист. – *Примеч. ред.*

Урок 2 Вера



Божества

Как бы сильно ни отличались друг от друга многочисленные мировые религии, по сути все они одинаковы. Часто говорится, что это просто разные пути, которые ведут к одному центру, и это правда. Основы учений одинаковы, различаются только методы обучения. Разные ритуалы, праздники и даже имена для богов... Обратите внимание: я говорю «разные имена для богов», а не просто «разные боги».

Фридрих Макс Мюллер¹ прослеживает религию до «неискоренимого чувства зависимости» от некоей высшей силы, которое от природы заложено в человеческом разуме. А сэр Джеймс Джордж Фрэзер² (в «Золотой ветви»³) определяет религию как «умилостивление или замирение с силами, превосходящими человека, которые, как считается, направляют и контролируют течение природной и человеческой жизни».

Это высшее божество представляет собой некую бесполоую силу, которая настолько выходит за пределы нашего понимания, что у нас может быть только очень размытое представление о его сущности. Однако мы знаем, что оно существует, и часто хотим с ним общаться. Мы как отдельные личности хотим поблагодарить его за то, чем обладаем, и попросить то, в чем нуждаемся. Как это сделать, если эта сила настолько непознаваема?

В VI в до н. э. философ Ксенофан⁴ отметил, что божества определяются этническими факторами. Он указал на то, что черные эфиопы естественным образом видели своих богов чернокожими, а боги фракийцев были белыми, с рыжими волосами и серыми глазами. Он цинично добавил, что если бы лошади и быки могли создавать скульптуры, то наверняка изображали бы своих богов в виде животных!

Примерно 750 лет спустя Максим Тирский⁵ сказал практически то же самое: люди поклоняются богам в той форме, которая выглядит для них понятной.

В уроке 1 вы видели, как в ходе своего раннего развития люди начали поклоняться двум основным божествам: Рогатому Богу охоты и Богине плодородия. Таким образом, они были образами – понятными для нас формами – высшей силы, которая на самом деле управляет жизнью. В разных областях развития человека можно наблюдать, что эти образы Бога/Богини стали у древних египтян Изидой и Озирисом; у индусов – Шивой и Парвати; у христиан – Иисусом и Марией. Практически во всех случаях (за некоторыми исключениями) верховное божество ассоциировалось и с мужским, и с женским началами, разделенными на Бога и Богиню. Это казалось наиболее естественным, так как такая двойственность встречается в природе везде.

В ходе развития Ремесла, как мы его знаем, такая двойственность Бога и Богини также существовала.

Имена богов

Как упоминалось в уроке 1, имена богов варьируются в зависимости от места – и не только места. Особенно это касается Богини – вопрос ее имени может оказаться крайне сложным. Например, молодой мужчина или женщина с проблемами в личной жизни могут поклоняться Богине в ее воплощении молодой красивой женщины. Однако женщине во время родов может быть легче представлять Богиню в виде более зрелой женщины средних лет. С третьей стороны, пожилой человек будет склонен думать о Богине как о пожилой, своего возраста, женщине. Итак, перед нами три отдельных, весьма различных аспекта одной и той же Богини, каждый из которых получает собственное имя, но все они представляют одно и то же божество. В дополнение к этому у богов могли быть имена, знакомые всем их поклонникам, но также и тайные (часто два или три), известные только жрецам. Это была защитная мера.



Статуя Богини



Статуя Бога



Пан – греческий бог природы и плодородия, изначально появившийся в Аркадии. Поэтому он является богом пастухов и стад и обычно изображается как очень чувственное существо: до паха это косматый человек, но с козьими ногами, рогами и острыми ушами. Он бродит по горам и долинам, преследуя нимф или возглавляя их танцы. Он весьма музыкален и считается изобретателем пастушеской свирели, или свирели Пана. Считается сыном Гермеса.

Краткий мифологический словарь издательства «Патнэм»

(Putnam's Concise Mythological Dictionary)

Джозеф Кэстер

Putnam, N. Y., 1963

В современном ведьмовстве существует много традиций, которые продолжают эту множественность имен. Например, в традициях с системами степеней часто используются разные имена богов для высших и низших степеней. Один из таких примеров – гарднерианская.

Итак, у нас есть концепция верховного божества, непознаваемой силы, и в попытке установить с ним связь мы разделили его на две основные сущности: мужскую и женскую. И дали имена этим ипостасям. Казалось бы, таким образом мы ограничиваем то, что по определению безгранично. Но оказывается, что, пока вы знаете и всегда держите в памяти то, что «оно» безгранично, этот путь легче всего. В конце концов, довольно трудно молиться сущности, высшей силе, не имея возможности кого-то представить мысленно.

Подобная проблема в определенной степени существует в *иудаизме* (хотя это теоцентрическая религия): у высшей силы есть имя, которое нельзя произносить и записывать. Часто используется вокализируемая форма – Яхве (*Yahweh*), но она основана на четырех буквах

ЙХВХ (*YHWH*) («божественный тетраграмматон»), которые означают «имя, которое слишком свято, чтобы его произносить».

В *христианстве* развилась традиция использования человека, мужчины по имени Иисус, в роли Сына Бога, Христа, придавая тем самым божеству узнаваемую форму, с которой его поклонники могут установить связь. При добавлении Марии, материнской фигуры, божественное двуединство оказывается завершенным. Поэтому было намного удобнее молиться Иисусу как продолжению бога/высшей сущности, в то же время зная, что за ним стоит неопределимое, непознаваемое. Иисус и Мария были посредниками.

Аналогичным образом в *ведьмовстве* те, кого мы знаем как Бога и Богиню, служат нашими посредниками. В разных традициях, как уже упоминалось, используются разные имена – они применяются к «понятным формам» высшей силы, верховного божества. Этих богов почитают и поклоняются им в ведьмовских ритуалах.

Бог и Богиня ведьмовства

Ведьмы обычно выражают недовольство христианством из-за того, что в нем поклоняются божеству-мужчине и исключают божество-женщину. Действительно, это одна из главных причин, по которой люди (особенно женщины) покидают христианство и возвращаются к старой религии. Однако существует странный парадокс: многие, если не большинство, традиции ведьмовства грешат тем же, что и христианство, только наоборот: они прославляют Богиню и почти полностью или полностью исключают Бога!

Имена, использовавшиеся для богов в разных традициях, могут преподнести сюрпризы. В одной очень устойчивой валлийской традиции используется имя Диана для Богини и Пан – для Бога. Вот только Диана была римской богиней, а Пан – греческим богом! Как они связаны с Уэльсом – это, должно быть, одна из загадок!

Ведьмовство – это природная религия, как скажет любая ведьма. Везде в природе встречаются мужское и женское начало, и оба необходимы (я еще ни разу не встречал человека, у которого не было бы отца или матери). Из этого следует, что Бог и Богиня одинаково важны и должны почитаться в равной мере. Должно быть *равновесие*. Но, к сожалению, оно отсутствует в большинстве традиций Ремесла точно так же, как и в христианстве.



Средневековый астрологический календарь

Каждый человек состоит из мужских и женских качеств. У самого крутого мужчины-мачо есть женственные черты, так же как у самой традиционно женственной женщины есть мужские аспекты. То же относится и к божествам. У Бога есть женские черты в дополнение к мужским, а у Богини – мужские в дополнение к женским. Я рассмотрю это более подробно в одном из дальнейших уроков.

То, какие *имена* вы используете для своих *богов* – вопрос личных предпочтений. В саксонском ведьмовстве Богу дается имя *Воден (Woden)*; в гарднерианском используется латинское имя *Кернуннос (Cernunnos)*; в шотландском – *Девла (Dev'la)*.⁶ В каждой традиции свои имена. Но имена – это всего лишь ярлыки, способы идентификации. Поэтому следует идентифицировать божество, используя имя, с которым совершенно комфортно. Поскольку религия в конце концов – это нечто исключительно личное по своей сути, и для достижения реальной цели с ней нужно устанавливать связь на наиболее личном уровне. Это справедливо по отношению к вам, даже если вы присоединяетесь к сложившейся традиции. Найдите ту традицию, которая кажется вам подходящей (как мы обсуждали в уроке 1), но... при необходимости не бойтесь изменять ее, чтобы она ощущалась абсолютно подходящей именно вам. Если имя, используемое для называния Бога в выбранной традиции, например Кернуннос, вызывает у вас затруднения, выберите другое и используйте его. Иными словами, проявляйте уважение к имени Кернунноса в групповых обрядах и во всех делах ковена, но у себя в голове – и в личных ритуалах – не колеблясь заменяйте его на Пан, или Мананна⁷, или Лиф⁸, или любое другое. Имя, как я уже говорил, – это ярлык. Сам Бог знает, что вы говорите с ним; он не перепутает! (Все это, разумеется, относится и к Богине.)

Возможно, именно по вышеназванной причине имя Кернуннос встречается во многих ветвях Ремесла. Как я уже упоминал, это просто латинское слово, означающее «Рогатый». Поэтому добавление личных идентификаций никак не вступает с ним в конфликт.

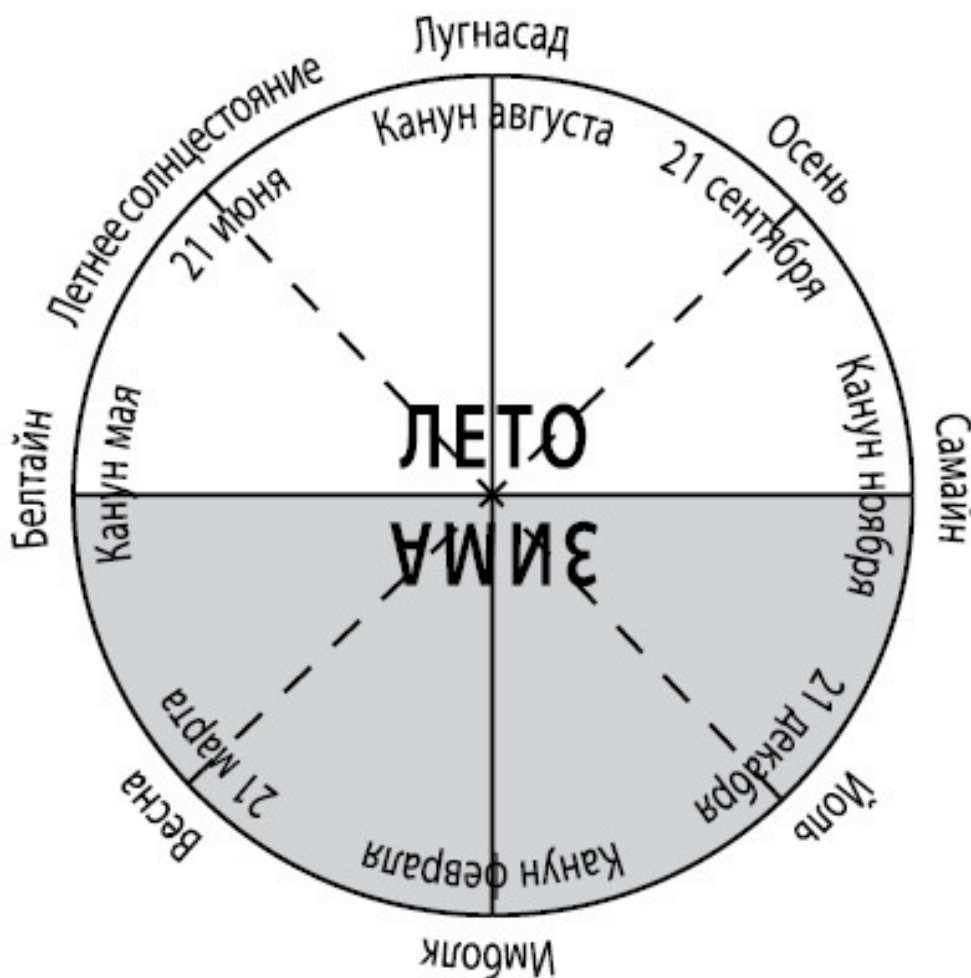


Рис. 2.1 Колесо года

Традиционно темная половина года (см. рис. 2.1) ассоциируется с Богом. Но это не значит (или не должно значить), что он мертв или не отзывается в светлую половину года (то же относится к Богине). Во время светлой половины года он полностью активен в своем женском аспекте, так же как Богиня активна в темную половину в своем мужском аспекте. Таким образом, оба божества активны в течение всего года, несмотря на то, что в определенные периоды одно почитается больше другого.

В мифах о смерти и воскресении по всему миру встречается общая тема. Символизм часто продолжается в нисхождении в загробный мир, а потом — в возвращении из него. Мы видим этот сюжет в нисхождении Иштар⁹ и ее поисках Таммуза;¹⁰ в истории Сиф¹¹ и потери ее золотых локонов; в потере золотых яблок Идунн;¹² в смерти и воскресении Иисуса; в смерти и воскресении Шивы¹³ и многих других историях. По сути, все они отражают наступление осени и зимы, за которым следует возвращение весны и лета; ведущая фигура воплощает дух растительности. В ведьмовстве это отражается в «Мифе о Богине», который встречается в гарднерианской и саксонской Викке.

Б. никогда еще не знала любви, но в силах была раскрыть любые тайны, в том числе и тайну Смерти, и потому отправилась в иной мир. Стражи врат остановили ее. «Совлеки одежды твои, сними украшения, ибо ничто из них не дозволено тебе взять с собою в наши земли», – сказали они.

И совлекла она одежды свои, и сняла украшения, и была связана, как и все, кто вступает в земли Смерти, могущественного владыки.

И такова была ее красота, что даже Смерть преклонил перед нею колена и облобызал стопы, говоря: «Благословенны да будут ноги твои, принесшие тебя на пути эти. Живи со мною, дай положить ледяную ладонь мою тебе на сердце».

И отвечала она: «Не люб ты мне. Почему заставляешь ты все, что я люблю и чем наслаждаюсь, вянуть и умирать?»

«Госпожа, – говорил ей Смерть, – то судьба и старость, супротив которых я бессилен. Старость изнашивает все, но когда люди умирают в конце своего срока, я даю им мир и покой и возвращаю силу, чтобы могли они вернуться. Но ты так прекрасна. Не возвращайся, останься со мною».

Но отвечала она: «Я не люблю тебя».

И сказал Смерть: «Если не хочешь ты принять руку мою себе на сердце, придется тебе принять кару Смерти».

«Если такова судьба, тем лучше», – промолвила в ответ она и преклонила колена. И бичевал ее Смерть, и вскричала она: «О, познала я муки любви!»

И сказал ей Смерть: «Будь же благословенна!» – и даровал ей пятикратное лобзание, говоря такие слова: «Лишь так могла ты обрести радость и знание».

И открыл он ей все тайны, и любили они, и были едины; и научил он ее всей магии.

Ибо есть три великих события в жизни каждого человека: любовь, смерть и воскресение в новом теле – и магии подвластны все они. Дабы обрести любовь, должен ты вернуться в том же времени и месте, что и возлюбленный твой, и должен вспомнить и полюбить его или ее снова. Но чтобы возродиться, ты должен умереть и подготовиться к новому телу; чтобы умереть, ты должен родиться; без любви ты не сможешь родиться, и это – вся магия.¹⁴

«Значение ведовства»

Джеральд Б. Гарднер

Aquarian Press, London, 1959

Весь день Фрейя, прекраснейшая из богинь, играла и резвилась в полях. Потом она прилегла отдохнуть.

И пока она спала, искусный Локи, озорник, проказник богов, усмотрел мерцание Брисингамена, сплетенного из гальдра, ее постоянного спутника. Бесшумный, как ночь, Локи подкрался к спящей богине и пальцами, веками обретавшими легкость, снял серебряный обруч с ее белоснежной шеи.

Немедленно Фрейя проснулась, ощутив потерю. Хотя он мчался со скоростью ветра, но она заметила Локи, когда он стремительно удалялся из вида в Холм, который ведет к Дрююну.

Тогда Фрейя погрузилась в отчаяние. Темнота сгустилась вокруг нее, дабы спрятать ее слезы. Велико было ее горе. Весь свет, вся жизнь, все создания присоединились к ней в горевании.

Во все концы света были отправлены Искатели в поисках Локи; однако знали они, что не найдут его. Потому что сколько спускалось в Дрююн и сколько возвращалось из него?



MERCVRIVS 1434

Фрейя и Локи

За исключением самого бога и, увы, хитроумного Локи.

И потому, все еще ослабевшая от печали, Фрейя сама решила спуститься туда в поисках Брисингамена. В порталах Холма заступили ей путь, но узнали и пропустили.

Множество душ под ним восклицали радостно, видя ее, однако она не могла медлить в поисках своего потерянного света.

Бесчестный Локи не оставил следа, однако видели его повсюду. Всякий, с кем говорила Фрейя, отвечал ей, что у Локи не было с собой камня, когда он проходил мимо.

Где же тогда был он спрятан?

В отчаянии вечность искала она.

Гирден, могучий кузнец богов, поднялся с ложа отдыха, ощутив, как души оплакивают горе Фрейи. Выйдя из своей кузницы в поисках причины печали, увидел он серебряный обруч там, куда Локи-проказник положил его: на камне перед его дверью.

Раз речь зашла об именах богов, позвольте мне пояснить выбор имен в Сикс-Викке. Время от времени я получаю комментарии от людей, которые не утруждались посмотреть

дальше своего носа, что Воден¹⁵ и Фрейя не были изначальной парой саксонских божеств. Конечно, не были, и никто – и точно не я – не утверждает, что это так. Вот как объяснялось основание традиции в 1973 году: «Судя по всему, большинство людей, ориентированных на Викку, также ориентированы на традицию (возможно, это объясняет сражение за звание старейшей традиции). Поэтому я дал своей традиции исторические корни, на которые она может опираться. А именно саксонские корни. Я ни в коем случае не утверждаю тем самым, что ее богослужения происходят прямо от саксов!.. Но, например, богам нужны были имена... главными Богом и Богиней у саксов были Воден и Фриг. К сожалению, в наши дни слово „Фриг“ (Frig)¹⁶ имеет определенные коннотации, которые могут создать ложное впечатление! Поэтому я адаптировал нордический вариант „Фрейя“. Поэтому Воден и Фрейя – это ярлыки, которые используются для Бога и Богини, которым поклоняются в Сикс-Викке».

«Новости религии Земли»

Рэймонд Бакленд

Йоль, 1973

Сикс-Викка не утверждает, что она – реконструкция оригинального саксонского Ремесла, такая задача была бы невозможной. Это всего лишь рабочая традиция, основанная на саксонской структуре, и имена божеств были выбраны специально, по указанным причинам. Поэтому любой комментарий касательно того, что они неправильные, совершенно ошибочен.

Тогда все стало ясно. Как только Гирден взял в руки Брисингамен, Локи появился перед ним с лицом, искаженным гневом.

Но Локи не стал нападать на Гирдена, могучего кузнеца, сила которого была известна даже за пределами Дрююна.

Хитростью и обманом стремился он наложить руки на серебряный обруч. Он менял облик; он метался туда и сюда; он был видимым, а потом невидимым. Однако он не мог обойти кузнеца.

Устав от сражения, Гирден поднял свою тяжелую дубину. И тем прогнал Локи.

Велика была радость Фрейи, когда Гирден вновь надел Брисингамен на ее белоснежную шею.

Велики были возгласы радости в Дрююне и вокруг него.

Велика была благодарность Фрейи и всех людей, вознесенная богам за возвращение Брисингамена.

«Древо: полная книга саксонского ведьмовства»

(The Tree: The Complete Book of Saxon Witchcraft)

Рэймонд Бакленд

Samuel Weiser, N. Y., 1974

Реинкарнация

Реинкарнация – это древнее верование. Оно присутствует во многих религиях (например, в индуизме и буддизме) и даже было одной из оригинальных доктрин христианства, пока та не была отвергнута на Втором Константинопольском соборе в 553 г. н. э. Считается, что человеческий дух, или душа, – это часть божественного начала, и со временем она вернется к своему божественному источнику. Но ради собственного развития необходимо, чтобы в жизни душа испытала все.

Это выглядит самым разумным и логичным объяснением многого из того, что встречается в жизни. Почему один человек рождается в богатой семье, а другой – в нищете? Почему один рождается инвалидом, а другой – сильным и здоровым... Если не потому, что мы

все со временем должны испытать всё? Реинкарнация выглядит наиболее логичным объяснением появления гениальных детей. Музыкальный гений, пишущий концерты в пять лет (как Моцарт), очевидно, переносит знания из одной жизни в другую. Обычно этого не происходит, но иногда случается. Точно так же гомосексуальность можно объяснить реинкарнацией: человек, бывший мужчиной в одной жизни и потом ставший женщиной в другой (или наоборот), может переносить чувства и предпочтения из одной жизни в другую.

Человеку, который не верит в реинкарнацию, трудно понять смерть ребенка. Какой смысл в том, чтобы ребенок жил, если он проживет всего несколько коротких лет? Тому, кто верит в реинкарнацию, очевидно, что ребенок в этой жизни научился всему, что было предназначено, и поэтому движется дальше. Очень хороший аналог этому – переход из класса в класс в школе. Вы поступаете в первый класс и учитесь основам. Когда усвоили их, то выпускаетесь, немного отдыхаете, а затем возвращаетесь в старший класс, чтобы изучать и испытывать новое. Так же и в жизни. В каждой жизни вам предстоит изучить и пережить определенные вещи. Когда это сделано, вы выпускаетесь (т. е. умираете). Для того чтобы перейти в следующий класс, вы перерождаетесь в новом теле. Иногда случаются воспоминания о прошлых жизнях или их фрагментах, но гораздо чаще вы их не помните (конечно, с помощью таких процедур, как гипнотическая регрессия, можно вернуться в прошлые жизни и снова вынести их на поверхность). Вероятно, одно из самых распространенных оккультных переживаний – состояние *дежа вю* – ощущение, что что-то происходило раньше, которое так часто приписывают реинкарнации (хотя она ни в коем случае не считается единственным объяснением всех случаев *дежа вю*); ощущение короткой вспышки воспоминаний о чем-то, что происходило в прошлой жизни.

В какой форме мы вернемся на Землю? Индусы считают, что мы не обязательно возвращаемся в человеческой форме. Некоторые индуистские секты учат, что душа может возродиться в виде растения или животного. Однако в западной цивилизации такие верования обычно не приняты. Другие люди говорят, что существует прогресс от низких форм жизни к более высоким, и ставят на вершину людей. Но кто имеет право утверждать, какой порядок правильный? Выше ли собака, чем кошка, или наоборот? Сколопендра выше или ниже, чем уховертка? Значит ли это, что, когда каждая душа пройдет все этапы и закончит путь, в загробном мире не будет растений, животных или насекомых? Маловероятно. Виккане верят, что у всего есть душа. Например, в саксонском ведьмовстве считается, что собака проходит много реинкарнаций, но всегда как собака; кошка – всегда как кошка; человек – всегда как человек. У всех своя причина пребывания на Земле – так называемое природное равновесие. Похоже, что в рамках своего вида у нас есть выбор быть мужчиной или женщиной, чтобы испытать и оценить разные аспекты.

Один из аргументов, который часто используют те, кто не верит в реинкарнацию: «Если это правда, то как вы объясните, что население планеты все время растет?» Конечно, оно растет! Как и количество душ/духов. Дело не в том, что вначале было определенное количество душ, и осталось только оно. Новые души появляются все время. Поэтому встречаются так называемые новые души – те, кто родился в первый раз, и старые души, прожившие уже много жизней. Возможно, что в конце концов, когда боги решат, что появилось достаточно душ, население стабилизируется, а затем станет уменьшаться по мере того, как старые души закончат свою череду реинкарнаций.

Следует учитывать и еще один вопрос: откуда изначально приходят души и куда они отправляются после последнего выпускного? Одна из возможностей – конечно, то, что мы проживаем жизнь не только здесь, на Земле, но и на других планетах и в других системах реальности. Кто знает? Возможно, мы проходим здесь через цикл, который уже десятки раз проходили в других мирах. Очевидно, это дает много пищи для размышлений, очень мало (или вообще никаких) доказательств предпочтений и большое пространство для новых доктрин.

Воздаяние

Реинкарнацию сопровождает мысль о карме. Под ней обычно понимается система поощрений и наказаний, которая тянется через все жизни: если в одной жизни творишь зло, в другой придется за это заплатить. Однако кажется, что всегда идут разговоры про кармические долги и наказания, но редко говорят про кармические награды. Позиция ведьмовства выглядит логичнее.

Во-первых, в Викке верят в воздаяние *в ходе текущей жизни*. Другими словами, вместо того, чтобы получать вознаграждение и наказание за сделанное в этой жизни после смерти (традиционные христианские взгляды), ведьмы верят, что вы получаете вознаграждение и наказание *в течение жизни*, в соответствии с тем, как ее проживаете. Делай добро, и в ответ получишь добро. Но если будешь творить зло, оно и вернется – более того, *втройне*. Делай добро, и получишь добро втройне; твори зло, и получишь зло втройне. Очевидно, это не способствует стремлению причинять вред. Конечно, возвращение втройне не следует понимать буквально. Если вы дадите кому-то в глаз, это не значит, что вам дадут в глаз три раза. Нет. Но в какой-то момент в будущем вы «случайно» сломаете ногу, что можно посчитать втрое худшим, чем получить в глаз.

В результате, согласно ведьмовским верованиям, происходящее в текущей жизни человека не зависит от прошлой. Например, если в этой жизни вы страдаете от физического насилия, это не обязательно значит, что в прошлой вы его причиняли. Конечно, возможно, так и было. Но также возможно, что вы этого не делали, но будете делать в следующей жизни. Другими словами, вам случается пережить все – быть насильником и жертвой, но одно не обязательно зависит от другого. Между одним опытом и другим, который кажется его следствием, может пройти несколько жизней.

То, что вы выбрали определенную жизнь и предстоит пережить определенные вещи, не значит, что можно просто расслабиться и сказать: «Все предначертано. Я просто плыву по течению». Бог и Богиня проследят, чтобы вы получили весь необходимый опыт, но ваша работа – развиваться, как можно сильнее стремиться к совершенству, *которое вы создаете как собственную реальность*. Вы можете получить все, что хотите. Но всегда помните викканский завет: «Делай что хочешь, только не вреди».

По возможности помогайте тем, кому повезло меньше, чем вам. Говоря «помогайте», я не имею в виду «вмешивайтесь». Помощь можно оказать простым советом, проявлением сострадания, иногда даже отказавшись от прямой поддержки, потому что для другого человека оказывается полезнее заставить его прикладывать чуть больше усилий, думать самостоятельно.

Между жизнями

Продолжительность времени, проводимого между жизнями, может быть разной, в зависимости от того, насколько выучены уроки и как они сочетаются с предыдущими, а также на необходимой подготовке к следующему «семестру».

Между жизнями вы также можете участвовать в том, чтобы помогать другим духам на Земле. Как в этой жизни происходит развитие и продвижение, так же оно случается и в промежуточное время. Возможно, вы слышали о таких сущностях, как *ангелы-хранители* и *духи-проводники*, и гадали, существуют ли они на самом деле. В некотором смысле – существуют. То есть за менее развитыми духами на Земле всегда наблюдает другой дух. Поскольку в промежуточный период время не существует (это концепция, созданная людьми и использующаяся только условно), наблюдение за обитающим на Земле духом на протяжении всей его земной

жизни совсем не помешает развитию наблюдателя. Напротив, это поможет ему, потому что он получит своего рода учительский опыт.

Ведьмы всегда надеются, что переродятся в следующей жизни вместе с теми, кого знали и любили в этой. С духовной точки зрения похоже, что часто именно так и происходит. Много раз пары оставались вместе на протяжении нескольких жизней, в разных ролях и отношениях (например, возлюбленные, муж и жена, брат и сестра, мать и дочь).

Ваш храм

Хотя многие ведьмы встречаются и работают на природе, например на краю поля или на поляне в лесу, не всегда и не для всех это возможно. Многие живут в городах и не могут войти в прямой контакт с Землей. Это не значит, что они не могут работать. Ваш храм может располагаться на улице или в доме. Давайте рассмотрим варианты храма в доме.

Пространство, которое нужно, чтобы выполнять ритуалы и магическую работу, может распространяться на все здание, отдельную комнату или небольшую часть комнаты. Каковы бы ни были его форма и размер, это ваш храм. Целая ритуальная комната, может быть в подвале или на чердаке дома, – идеальный вариант. Если есть такая комната, которую можно превратить в храм и ограничить только этой функцией, вам очень повезло. Давайте сначала рассмотрим такую возможность, а затем проработаем ситуацию для тех, кто может использовать только небольшую часть своего жилого пространства.

Для начала возьмите компас и определите расположение комнаты по сторонам света. Отметьте север, восток, юг и запад. Алтарь будет расположен в середине комнаты, и желательно поместить его так, чтобы были вы обращены лицом к востоку, когда стоите перед ним.

Алтарную свечу и изображения богов можно держать на алтаре постоянно, но подробнее об этом чуть позже. На полу вокруг алтаря нужно начертить круг, точные измерения и устройство которого вы узнаете из следующего урока.

Входить и выходить в круг перед ритуалом и после него нужно с востока, поэтому, если у вас прямоугольная, а не квадратная комната, стоит оставить больше места с этой стороны (см., например, рис. 2.2). На этом более просторном участке можно разместить шкафы для хранения предметов, нужных для Ремесла.

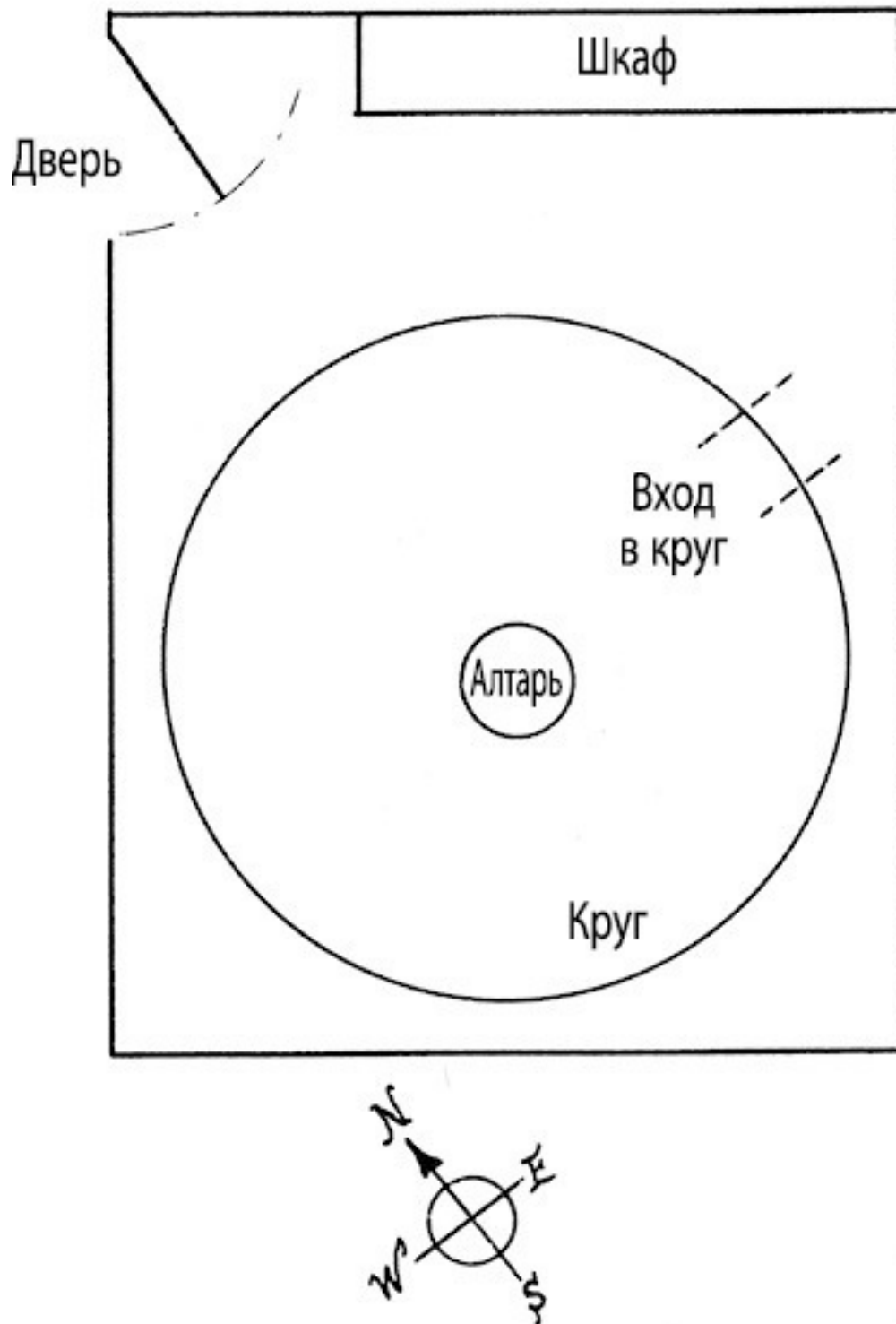


Рис. 2.2

Если вы живете не один и не все в доме разделяют вашу веру, понадобятся шкафы, которые можно запереть. Вы будете хранить в них свечи, благовония, уголь, вино, а самое главное – рабочие инструменты и книгу. Конечно, если есть возможность запереть комнату, то можно держать алтарь постоянно наготове и оставить запасы на открытых полках. На самом деле такой вариант лучше.

Отделка храмовой комнаты – вопрос личного вкуса. Она может быть какой угодно: от нейтрально окрашенных стен до ярких и реалистичных фресок. Встречаются самые разные храмы: от выглядящих как доисторические пещеры – с репродукциями древней пещерной живописи – до выглядящих как поляна в лесу, с деревьями по кругу и звездами на потолке. Другие (обычно храмы, строго ориентированные по сторонам света) следуют магическим символическим цветам, и в них северная стена окрашена в зеленый, восточная – в желтый, южная – в красный, а западная – в синий цвет.¹⁷

Разумеется, до отделки и использования комнаты ее нужно тщательно очистить. Пол, стены и потолок нужно оттереть водой с добавлением морской соли и чистящего средства. На этом этапе не обязательно проводить сложную церемонию очищения, поскольку круг будет освящаться перед каждым проводимым ритуалом. Однако после того, как выполняется какая-либо отделка комнаты (за исключением первоначального начертания круга), следует проводить первичное очищение следующим образом.

Этот ритуал нужно проводить в ночь новолуния.

Наполните сосуд (например, блюдце) водой и, опустившись на колени, поставьте его перед собой. Опустите указательный палец правой руки (если вы левша – левой) в воду. Представьте, что сверху вам на макушку льется яркий белый свет. Ощутите, как он пронизывает все тело, а затем направьте его в свою руку. Сосредоточьте все свои энергии и направьте их вдоль руки и пальца в воду. Может быть полезно закрыть глаза. Когда почувствуете, что направили всю силу, которую можете собрать, в воду, оставьте палец в ней и скажите:

Так я направляю свою силу волей Бога и Богини в эту воду, и да будет она чистой и нетронутой, как моя любовь к Господину и Госпоже.

Теперь возьмите чайную ложку морской соли и высыпьте ее в воду. Перемешайте пальцем девять раз по часовой стрелке и три раза скажите:

Соль есть жизнь. Вот жизнь, священная и новая; без вражды.

Возьмите блюдце с соленой водой и окропите ею каждый угол храмовой комнаты (разбрызгивайте пальцами). Если комната нестандартной формы, с альковами и чуланами, окропите ее водой в углу каждого алькова и чулана. При окроплении произносите один из следующих чантов¹⁸ (или составьте собственный по аналогии с ними):

Когда я прохожу путями, я чувствую рядом богов, я знаю, что во всем, что делаю, они со мной!

Они пребывают во мне, а я – в них, навеки.

Никакое зло не будет принято, потому что чистота обитает во мне и вокруг меня.

Ибо к добру я стремлюсь и ради добра я живу.

Любви всему существу.

Да будет так, навеки.

Псалом Сикс-Викки

Или

Мягко дождь, тихо он падает на землю.

Он утешает сердце, он умиряет ветер, приносит одиночество, которое я ищу.

Он стучит так нежно, что никогда не сомнет листа, однако вода его смывает всякую печаль.

Ибо спокойствие следует за ним, и тишина, и мир, и любовь – все вокруг в свежести новой спускаются с облаков.

Всякое зло уходит, утекает отсюда и оставляет все чистым и ясным.

Пусть негативное больше не входит сюда.

Ради любви, что я нахожу теперь повсюду вокруг себя, такой мягкой, такой спокойной, такой уверенной; я могу выполнять свои ритуалы в вечном покое и тишине.

Теперь зажгите благовония. Подойдут палочки или конусы, но для ритуалов и магической работы лучше жечь порошковые благовония на угольном бруске в подвесной курильнице (об этом подробнее ниже). Снова обойдите комнату, теперь покачивая курильницей в каждом углу, и повторите слова, которые говорили, когда разбрызгивали воду.

Но что, если у вас нет отдельной комнаты, которую можно было бы посвятить храму? Ничего страшного. Вы можете выбрать угол любой комнаты – гостиной, спальни или кухни – и создать в нем свой храм. Давайте снова взглянем на идеальный вариант.

Нужна территория площадью по крайней мере пять квадратных футов (половина квадратного метра). Может быть, потребуется повесить вокруг нее шторы, чтобы эту зону можно было отделить от остальной части комнаты, хотя это не обязательно. Если захотите, можете окрасить стены в этой части комнаты в цвет, отличающийся от остальных. По возможности желательно выбрать зону на востоке. Свои инструменты и запасы храните под замком в любом удобном месте; а здесь, в храмовой зоне, держите алтарь. Когда он не используется, при желании его можно отодвинуть к стене. На алтаре всегда держите алтарную свечу (обычно белую, но по мере продвижения вы узнаете о других цветах и времени их использования) и изображения богов. Это могут быть статуэтки или картины, как описано ниже. Эту храмовую зону нужно очистить, обрызгать и окурить благовониями так же, как предлагалось выше поступить со всей храмовой комнатой.

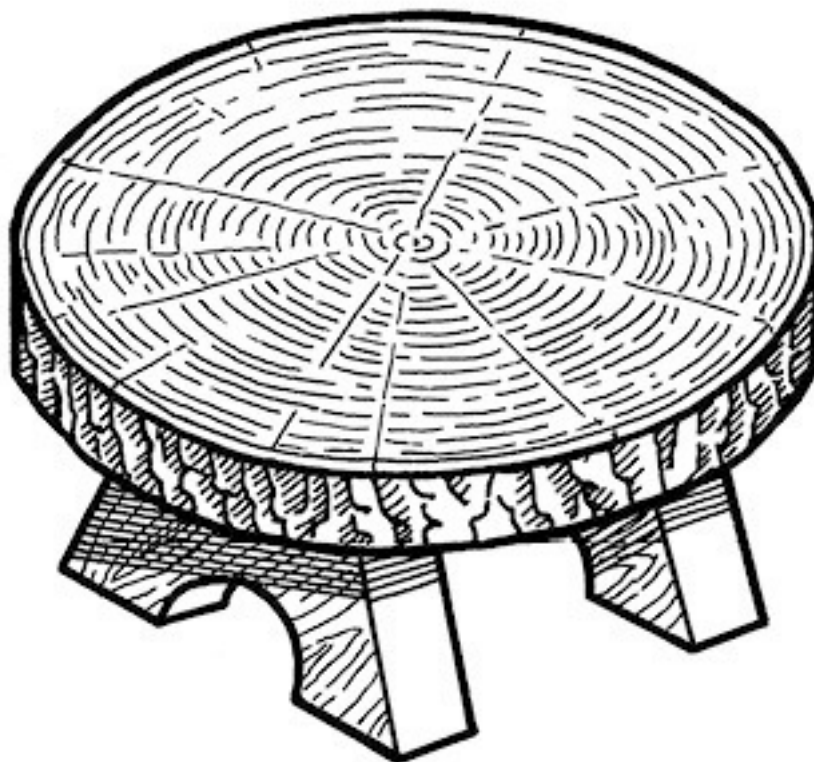
Последний вариант актуален для человека, живущего в очень маленькой квартире или делящего жилье с кем-то, кто не обязательно сочувствует Ремеслу. В этой ситуации тоже не должно возникнуть серьезных проблем. Главное – чтобы у вас было место, где можно запечатать свои инструменты для работы. Если есть возможность оставить алтарь с расставленными свечами и изображениями богов, его можно расположить в любом удобном месте комнаты. И опять-таки предпочтительно выбрать восток. Постарайтесь не давать своему соседу/соседям использовать его для кофе или безделушек. Если у вас нет возможности поддерживать постоянный алтарь – специально сделанный или адаптированный и использующийся только для религиозных целей, – можно обойтись, используя кофейный столик или подобный предмет мебели. В этом случае держите изображения божества в любом удобном месте: на столе, полке или тумбочке. Ваш сосед/соседи должны относиться к ним уважительно, так же, как вы относитесь к их или чьим-то еще изображениям распятия или Девы Марии, или подобным вещам. Когда вам удастся проводить ритуалы (предположительно в одиночестве), достаточно расчистить необходимое пространство в удобном месте на полу, начертить круг, поставить алтарь и т. д. Потом все нужно будет снова убраться.

Существует много ковенов, регулярно встречающихся в однокомнатных квартирах. Немного перестановки легкой мебели – и можно начертить круг и провести успешный ритуал. Так что, как видите, ничто не мешает устроить храм. И последнее: как упоминалось ранее, некоторые ведьмы/ковены проводят свои ритуалы на природе. На самом деле большинство предпочитает делать именно так, хотя это не всегда возможно из-за отсутствия подходящего места и неблагоприятной погоды. Если вам повезло иметь доступ к небольшой поляне в лесу или любому участку земли, где можно остаться в одиночестве, – не колеблясь используйте его. Проводить вышеописанный ритуал очищения не понадобится; можно сразу переходить к описанному в уроке 3 – «Круги силы и защиты».

Алтарь и его убранство

В качестве алтаря можно использовать практически что угодно. Если вы организуете круг на природе, идеально подойдет большой камень или пень. Если находитесь в помещении,

можно использовать небольшой кофейный столик, деревянный ящик или даже доски, положенные на кирпичи.



Пример алтаря

Лучше, чтобы в составе алтаря не было никакого металла, поэтому готовый стол не идеален (если только он не держится на клее или соединен нагелями¹⁹). Если без металла не обойтись, предпочтительна латунь. Почему? Дело в проводимости. Нож и меч ведьмы (и жезл, если он используется) – единственные инструменты, которые применяются для хранения и направления энергий. Поэтому они могут быть сделаны из проводящего материала – железа или стали. Все остальные предметы должны быть из непроводящих металлов – серебра, золота, латуни, камня, дерева, – поскольку не используются для этих целей.

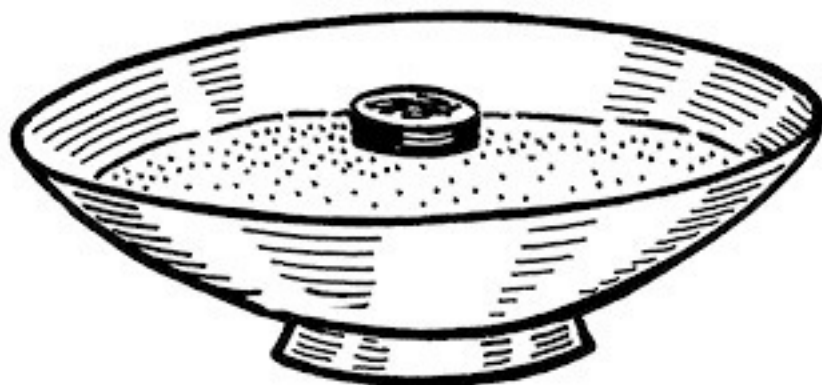
Но почему бы не сделать свой алтарь эстетичным? Вы работаете в круге – так почему бы не придать алтарю круглую форму? Лично мне прямоугольный алтарь внутри круга всегда кажется немного неуместным. Это одна из причин, по которым пень так идеально подходит в этом качестве. Можно сделать прекрасный алтарь, приделав ножки к срезу ствола дерева. Ножки нужно приклеить. Один виденный мной алтарь такого рода его изготовитель – мастер Ремесла во всех смыслах – сделал подлинно прекрасным, вырезав на ножках фигуры Бога и Богини.

Убранство алтаря состоит из свечи или свеч, курильницы (кадила), двух сосудов – для соли и воды, сосуда для возлияний, кубка (или кубков) и изображений божеств. Конечно, это не универсальный список. По необходимости вы можете что-то добавлять в него или убирать (очевидно, что определенные предметы предписываются индивидуальными традициями: гарднерианская, например, включает веревку и плеть).



Схема алтаря

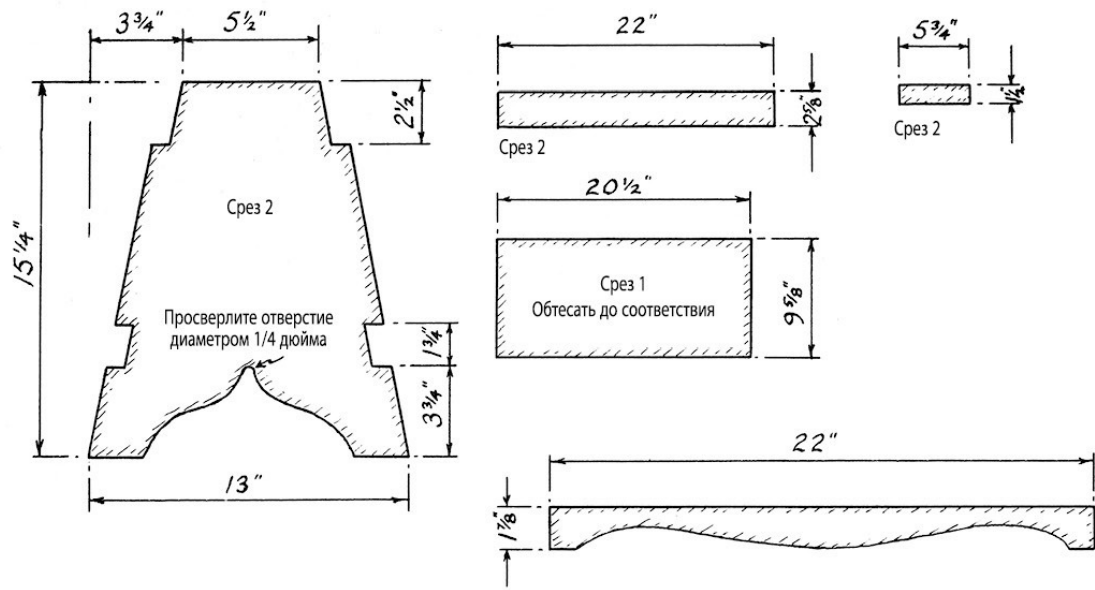
Большинство ведьм занимаются своим делом по вечерам (что, конечно, не обязательно) и поэтому освещают пространство свечами вокруг круга и на алтаре. Свеча на алтаре нужна, чтобы вы могли читать из книги ритуалов. Зажигаете ли вы одну свечу или две – ваш выбор.



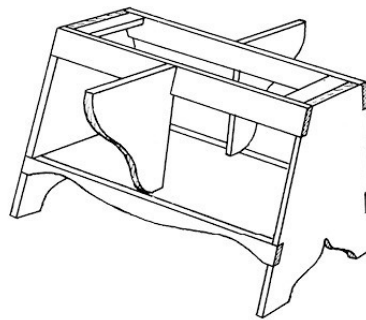
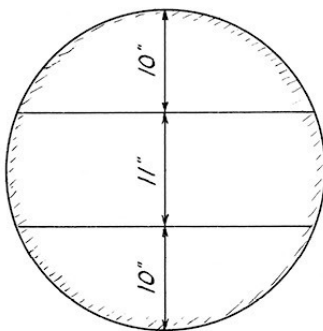
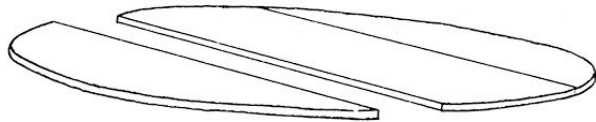
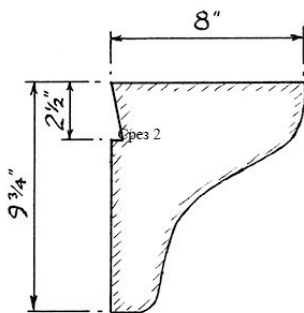
Курильница

Курильница необходима практически всегда. Благовония использовались в религиозных ритуалах на протяжении тысячелетий. Согласно древнему верованию, дым благовоний возносит молитвы к богам. Конечно, это значительно способствует созданию атмосферы ритуала. Поскольку часто возникает необходимость перемещать курильницу по кругу (например, для

очищения или чтобы окурить сам круг во время освящения в ходе ритуала), простой сосуд, в который ставится конус или палочка, – не лучший вариант. Гораздо лучше использовать подвесную (качающуюся) курильницу. Ее можно купить или сделать самостоятельно. Затем внутрь кладут и поджигают специальный угольный брусок, а на него насыпают порошковые благовония. Это намного экономнее, чем жечь конусы или палочки, и один брусок может гореть по два часа или больше. И уголь, и порошковые благовония можно купить в большинстве магазинов церковных товаров. Конечно, если вы предпочитаете конусы или палочки, в этом нет ничего дурного. Выберите благовония, которые вам нравятся, но не слишком сладкие и приторные. Если считаете, что для конкретного ритуала нужны определенные благовония – хорошо, но я обычно не замечал никакой разницы в том, какие благовония используются. Лично я предпочитаю хороший сандал или ладан или качественные «престольные» смеси, используемые в христианской церкви. Кстати, если нет других вариантов, благовония можно жечь в любом сосуде вроде блюда. Если используете угольные бруски и боитесь, что сосуд потрескается, просто насыпьте в него песка, который вберет жар.



Все доски толщиной 3/4 дюйма склеить вместе.
При необходимости обтесать.



Как сделать алтарь

Метрические эквиваленты для изготовления алтаря:

1/4 дюйма	—	6,35 мм;
3/4 дюйма	—	19,05 мм;
1 1/2 дюйма	—	38,10 мм;
1 3/4 дюйма	—	44,45 мм;
1 7/8 дюйма	—	47,63 мм;
2 1/2 дюйма	—	63,50 мм;
2 5/8 дюйма	—	66,68 мм;
3 3/4 дюйма	—	95,25 мм;
5 1/2 дюйма	—	139,70 мм;
5 3/4 дюйма	—	146,05 мм;
8 дюймов	—	203,20 мм;
9 5/8 дюйма	—	244,40 мм;
9 3/4 дюйма	—	247,65 мм;
10 дюймов	—	254 мм;
11 дюймов	—	279,40 мм;
13 дюймов	—	330,20 мм;
15 1/4 дюйма	—	520,70 мм;
22 дюйма	—	558,80 мм.

Сосуды для соли и воды встречаются на алтарях большинства ведьм. Соленая вода воплощает жизнь (сама по себе соль символизирует семя, как описано в интересном эссе Эрнеста Джонса «Символическое значение соли» (*The symbolic significance of salt in folklore and superstition*)). Крестильная, или святая вода – это не более чем вода с солью. Вы можете использовать сосуды любого типа. Некоторые даже используют в этом качестве раковины.

Во время ритуалов принято выпивать немного вина (или фруктового сока, если алкоголь употреблять невозможно). Чтобы произнести тост в честь богов, всегда сначала совершается

возлияние. При встрече на природе его можно просто вылить на землю. Но в помещении лучший, и принятый, способ – вылить жертвоприношение в сосуд для возлияний. После церемонии сосуд можно вынести на улицу и вылить вино на землю. Так же как и сосуды для соли и воды, сосуд для возлияния может быть любым.

Конец ознакомительного фрагмента.

Текст предоставлен ООО «ЛитРес».

Прочитайте эту книгу целиком, [купив полную легальную версию](#) на ЛитРес.

Безопасно оплатить книгу можно банковской картой Visa, MasterCard, Maestro, со счета мобильного телефона, с платежного терминала, в салоне МТС или Связной, через PayPal, WebMoney, Яндекс.Деньги, QIWI Кошелек, бонусными картами или другим удобным Вам способом.