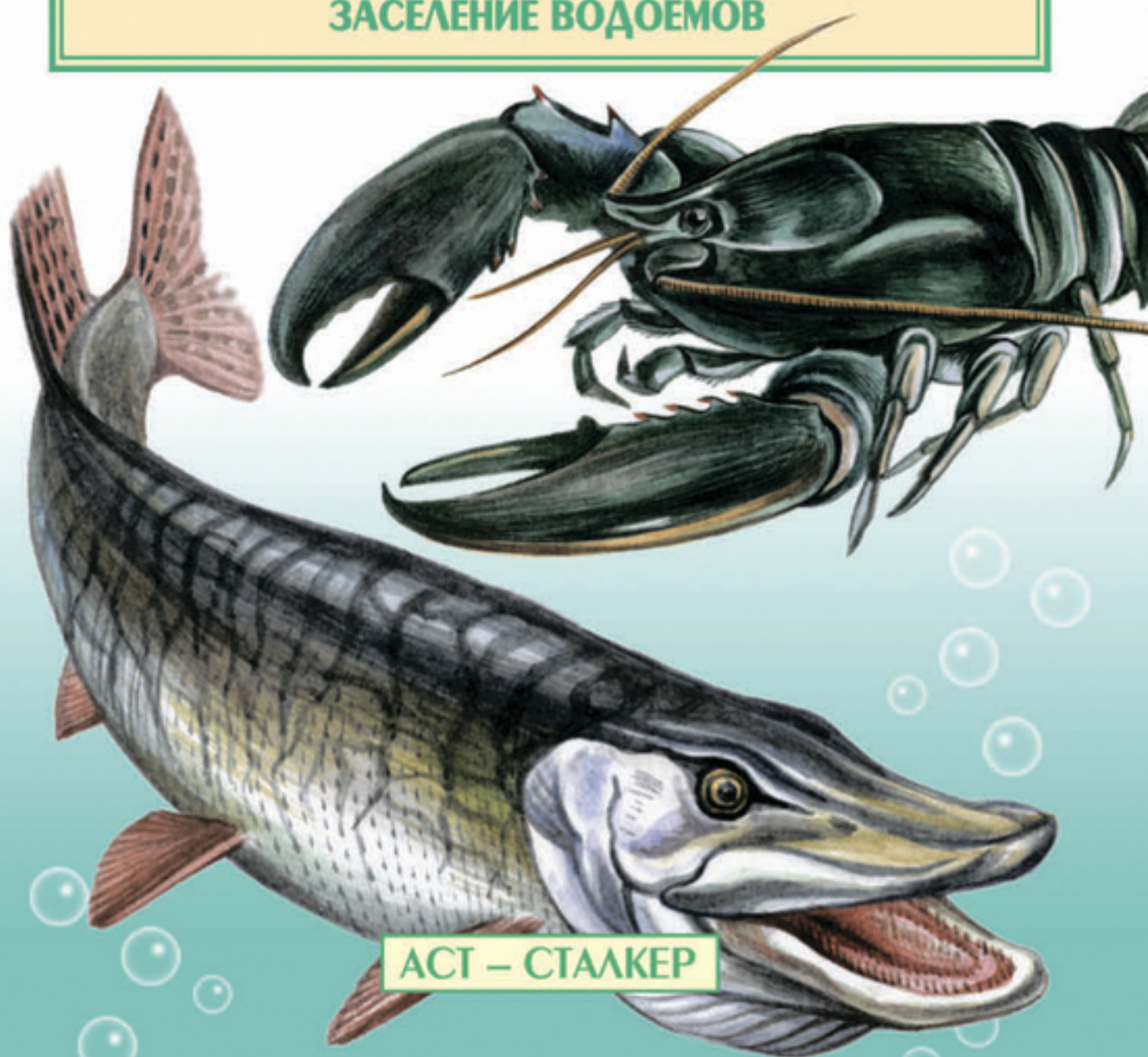


ПРИУСАДЕБНОЕ  ХОЗЯЙСТВО

РЫБА И РАКИ В ДОМАШНЕМ ПРУДУ

СТРОИТЕЛЬСТВО И ОБУСТРОЙСТВО ВОДОЕМА
МЕЛИОРАТИВНЫЕ РАБОТЫ В ПРУДУ
ЗАСЕЛЕНИЕ ВОДОЕМОВ



АСТ – СТАЛКЕР

Подворье (АСТ)

Александр Снегов

**Рыба и раки.
Технология разведения**

«Издательство АСТ»

2012

УДК 639.2/6
ББК 47.2

Снегов А.

Рыба и раки. Технология разведения / А. Снегов —
«Издательство АСТ», 2012 — (Подворье (АСТ))

Советы и рекомендации этой книги помогут вам обустроить искусственный водоем на приусадебном участке, правильно эксплуатировать его для разведения и выращивания экологически чистой рыбы и раков. Приведены различные конструкции прудов, состав грунта, виды культивируемых растений, кормовые рационы для ваших водных подопечных. Для широкого круга читателей.

УДК 639.2/6

ББК 47.2

Содержание

Предисловие	6
Искусственный водоем на приусадебном участке	7
Особенности обустройства приусадебного водоема	7
Выбор участка и почва	7
Площадь водоема	8
Конфигурация пруда	10
Устройство пруда	10
Источники водоснабжения	12
Пруд с атмосферным питанием водой	12
Пойменные пруды	12
Пруд с речным водоснабжением	12
Пруд с ручьевым водоснабжением	13
Пруд с родниковым водоснабжением	16
Пруд с замкнутым водоснабжением	17
Конец ознакомительного фрагмента.	20

Александр Снегов
Рыба и раки. Технология разведения

Оригинал-макет подготовлен ООО «Издательство Агата»

© ООО «Издательство «Астрель», 2012

Предисловие

Приусадебное рыбоводство становится все более популярным. Сегодня экологически чистую рыбу с успехом можно выращивать на своем приусадебном участке. Для этого необходимо лишь заняться обустройством пруда, правильно зарыбить его и вырастить от малька до товарной массы карпов, карасей, линей и другую неприхотливую к условиям содержания рыбу. Конечно, это нелегко и требует определенных знаний, вложения средств. Но поверьте, результаты такой рыбоводческой работы вас впечатлят. Да и удовольствие при этом вы получите огромное!

Для выращивания, доращивания и содержания рыбы можно использовать различные водоемы: вырытые, обвалованные и русловые пруды, небольшие водохранилища и озера, садки и бассейны. Строительство и эксплуатация водоема, предназначенного для рыбоводства, требуют соблюдения определенных правил. Серьезные требования предъявляются также к грунту и культивируемым растениям, особенно если в водоеме предполагается содержать рыб, питающихся донной пищей. Не менее важными являются количество и размеры посаженной рыбы, уровень ее кормления.

При разведении рыбы следует учитывать некоторые особенности того или иного вида, их приспособляемость к условиям вашего водоема. В целом же разведение рыбы является очень выгодным делом. Это, в первую очередь, связано с их высокой плодовитостью: одна самка может производить сотни и даже тысячи икринок! А если вы захотите выращивать в своем пруду и раков – все затраты быстро окупятся.

Советы и рекомендации опытных рыбоводов помогут вам содержать приусадебный водоем в чистоте, успешно выращивать любимые сорта рыбы, предотвращать болезни своих водных питомцев. И тогда богатые уловы будут обеспечены! Вкуснейшие блюда из рыбы и раков всегда будут на вашем столе.

Искусственный водоем на приусадебном участке

Особенности обустройства приусадебного водоема

Выбор участка и почва

Выбор места для строительства рыбоводного пруда следует начинать с осмотра участка, и при этом исходить из того, какая цель преследуется при сооружении водоема. Например, для нагульного пруда (а это наиболее рентабельный способ приусадебного рыбоводства), в котором в течение лета выращивают столовую (товарную) рыбу, может подойти практически любой участок неиспользуемой земли, независимо от почвы и условий водоснабжения, а также водоем любой формы и площади.

Лучшим местом для искусственного водоема или небольшого пруда является участок, где уровень воды в колодце или в скважине ближе к поверхности земли. Важно также, чтобы он был выше, чем в водоеме или реке, которая протекает рядом с участком. От этого будет зависеть плотность зарыбления искусственного водоема, а также выбор пород рыбы для разведения и выращивания. Чем выше уровень воды искусственного водоема по сравнению с рекой, протекающей рядом с участком, тем больше шансов у рыбовода достичь успеха.

Правильное решение – строить искусственные водоемы на месте старых прибрежных колодцев. Как правило, вода из них отличается особой чистотой и течет к реке через верхние брустверы.

Если же на участке нет ни скважины, ни колодца или какого-либо другого источника, а уровень подпочвенных вод находится на уровне реки, то искусственный водоем лучше оборудовать ближе к ней. Такие водоемы соединяют с рекой двумя перетоками или трубами: первый – выше по течению (поступление воды), второй – ниже по течению (спуск воды).

Бесспорно, наличие прибрежной зоны – идеальный вариант для устройства искусственного водоема, но, к сожалению, большинство владельцев дачных и приусадебных участков лишены такой возможности.

Небольшой водоем, наподобие бассейна, можно оборудовать даже там, где нет источников, обеспечив подачу воды к нему из водопровода, колодца или буровой скважины. Но разведение рыбы в таком водоеме, по сравнению с прибрежным, может быть нерентабельным.

В целом рекомендуется выбирать место для строительства водоема с учетом качества почвы, содержащей определенное количество влаги; водный режим которой в той или иной степени зависит от местности, климата, рельефа, подпочвенных вод и др. Известно, что различные почвы по-разному пропускают воду: глина – очень медленно, чернозем – медленно, лесс – быстро, крупнозернистый песок – еще быстрее. Кроме того, скорость просачивания воды сквозь почву зависит также от ее механического состава и внешних метеоусловий (температуры и ветра): чем выше температура воздуха и меньше его влажность, тем интенсивнее испаряется влага из почвы. Степень испарения воды зависит также от состояния дна пруда: если верхние слои почвы заилены, то капиллярный подъем воды снизу будет происходить хуже, поскольку ил нарушает капиллярную связь в самой почве. В немалой зависимости испарение находится еще и от цвета почвы (чем она темнее, тем сильнее испарение). Все это необходимо предусмотреть заранее.

Почва водоема не должна быть кислой, заболоченной и заиленной. Она требует хорошего ухода и необходимых минеральных веществ (фосфорных, азотных, калийных), которые,

растворяясь, способствуют развитию водной растительности, что естественным образом обогащает пруд низшими ракообразными, являющимися основным кормом для рыбы.

Определяя место для водоема (мини-пруда или бассейна), нельзя не учитывать, что, кроме хозяйственного назначения, он будет иметь и эстетическое значение. Поэтому, устраивая пруд в зоне отдыха, необходимо достичь максимальной гармонии с окружающей природой и растительностью. При этом необходимо помнить, что деревья, которые окружают водоем, загрязняют его опавшей листвой. Хотя, с другой стороны, во время летней жары рыбы нуждаются в тени. И это не случайно: не все виды рыб выдерживают высокую температуру. Поэтому 25–30 % водоема должно затеняться зданиями, надводной растительностью, деревьями.

Нежелательно высаживать фруктовые деревья и плодово-ягодные кустарники в непосредственной близости от водоема, поскольку это создает определенные трудности во время ухода за ним и обработки деревьев против вредителей и болезней; к тому же плоды, падающие в воду, будут загрязнять ее. А вот береза и лоза, напротив, оздоравливают водоем.

Площадь водоема

Площадь водоема прежде всего зависит от площади земельного участка, рельефа местности и наличия здесь водных источников.

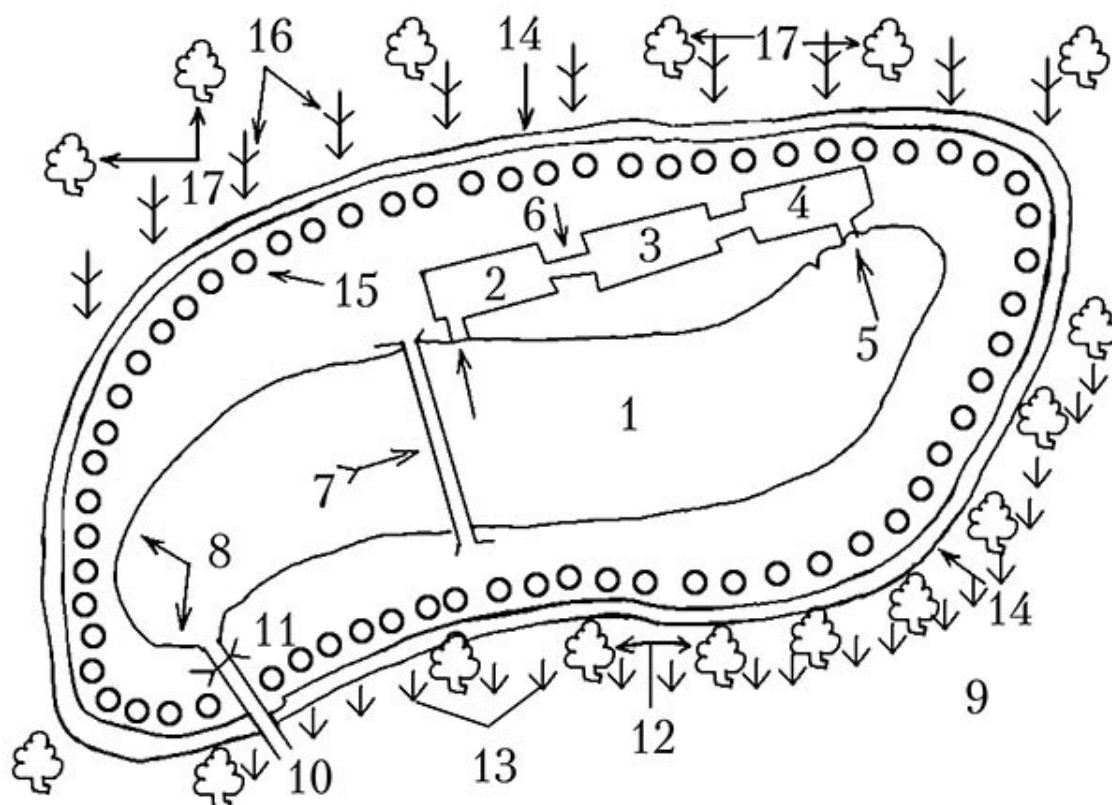
При наличии источников, которые обеспечивают самовольный отток воды, его размеры могут быть от 8 до 300 м² и больше (если позволяют рельеф местности и размеры участка). Определяя размеры пруда, следует также учитывать высокую чувствительность некоторых видов рыб к содержанию кислорода в воде.

Поэтому для выращивания таких рыб, как толстолобик, сом, судак, щука и др., площадь водоема должна быть не меньше 100 м².

А если выращивается форель, то площадь пруда должна быть свыше 150 м² с несколькими каскадами и проточной подачей воды с перепадом 20–40 см. Для форели идеально подойдет пруд с ручьевым водоснабжением.

Глубину водоема определяют, учитывая снижение уровня подпочвенных вод в засушливый период года. На 60–70 % от общей площади водоема уровень воды не должен опускаться ниже 1 м.

Для обеспечения нормальной жизнедеятельности большинства видов рыбы глубина пруда по центру должна быть от 1,4 до 1,8 м. Однако, учитывая сильное прогревание воды в южных регионах и значительное промерзание ее на севере, глубина в водоеме может достигать 1,8–2 м.



Вариант расположения искусственного водоема на приусадебном (дачном) участке с родниковым водоснабжением: 1 – искусственный водоем; 2 – дафниевая яма глубиной 0,6 м; 3 – дафниевая яма глубиной 0,45 м; 4 – дафниевая яма глубиной 0,3 м; 5 – соединительные каналы между дафниевыми ямами и искусственным водоемом; 6 – соединительные каналы между дафниевыми ямами; 7 – мостик через искусственный водоем; 8 – подводная растительность; 9 – река (озеро); 10 – соединительный канал (труба) между искусственным водоемом и рекой (озером); 11 – решетка в канале, которая препятствует выходу рыбы из искусственного водоема; 12 – березовые насаждения; 13 – насаждение из лозы; 14 – защитный бруствер (земляной вал), предотвращающий попадание к водоему вредных веществ во время дождя или наводнения; 15 – цветник; 16 – плодово-ягодные кустарники; 17 – фруктовые деревья

Впервые создавая искусственный водоем, нельзя не учитывать его заиливание в будущем за счет сдвижки берегов, земляных наносов грунтовыми водами. Поэтому сначала глубину в центре увеличивают на 50–80 см от заданной, а через 2–3 года она уже будет отвечать запланированной.

Исходя из намеченной площади пруда, можно рассчитать приблизительное количество воды, необходимой для стабильного обеспечения водообмена в течение всего периода выращивания рыбы. Объем воды определяют с учетом ее испарения и фильтрации в течение года, в связи с чем для нормального водообмена потребуется тройной объем воды, который должен поступать в пруд для компенсации ее расхода. Если рядом с участком имеется канал или иной источник водоснабжения, то строительство пруда лучше спланировать так, чтобы он наполнялся самотеком. При этом заполнять пруд следует через сетку-фильтр с отверстиями 0,3–0,5 см, чтобы предотвратить попадание мальков нежелательных рыб, головастиков, личинок водных жуков и прочей ненужной фауны.

Если нет постоянного водного источника, то, планируя водный баланс, необходимо учесть возможность заполнения пруда подпочвенными или талыми водами или за счет выпадения дождевых осадков. В этом случае пруд необходимо строить в самом низком месте участка.

Для сбора дождевой воды можно прокопать канавку, а с помощью желоба направить воду в пруд с крыши дома.

Конфигурация пруда

Водоем на приусадебном или дачном участке можно устроить в регулярном (правильной формы) или в ландшафтном (произвольной формы) стиле.

Если пруд предполагается разместить вблизи строений или мощеных садовых дорожек, то лучше остановить выбор на регулярном стиле. В этом случае водоем строгой геометрической формы (квадратной, прямоугольной, овальной, круглой) гармонично впишется в окружающий ландшафт. Желательно бы устроить водоем так, чтобы в нем отражался красивый садовый пейзаж.

Если же рельеф участка сложный и не позволяет сделать пруд правильной формы, то его следует обустроить в ландшафтном стиле. Извилистые очертания такого водоема подчеркнут линии местности, и он не будет отличаться от природного.

Однако необходимо помнить: водоем произвольной формы требует тщательного ухода.

Жесткая литая конструкция предопределяет конфигурацию пруда, поэтому лучше придерживаться простых форм. Это, в свою очередь, упростит строительство, а в законченном виде водоем будет выглядеть более естественно. Высаженные вдоль береговой линии прибрежные растения, поникающие к воде, подчеркнут плавность форм пруда, а устроенное рядом с ним небольшое болотце усилит «природный» эффект.

Нередко водоемы строят на участках с природным склоном на месте оврага или потока. Тогда надо выкопать обводной канал на случай переполнения пруда. Можно построить только подпорную плотину, а границы пруда будут определены рельефом и глубиной.

После выбора формы пруда необходимо решить, каким он будет – приподнятым или углубленным. Это определяется не только в зависимости от местоположения участка и его рельефа, но и климатических условий. Правильная форма больше подходит приподнятому водоему, а произвольная – углубленному.

Приподнятый водоем обладает рядом преимуществ: его обитатели и водные растения становятся главным объектом внимания в саду, а бордюрные стенки небольшой высоты можно использовать как скамейки, они также будут предохранять от случайного падения в воду детей. Если участок неровный, бордюр устраивают разной высоты, что также повысит декоративность пруда. Уход за таким водоемом значительно проще, но его строительство потребует немалых материальных затрат и займет много времени. Кроме того, в таком водоеме наблюдается резкое колебание температуры воды, что негативно отражается на водных растениях и рыбе. Приподнятые водоемы больше подходят для южных районов.

В районах с более холодным климатом предпочтительнее строить углубленные водоемы. Температура воды в них не претерпевает резких перепадов, в результате чего создается здоровая водная среда для обитания рыб и водных растений.

Для таких водоемов подойдет любой ландшафт, расходы на его строительство – минимальные. При желании пруд можно расширить, изменить его контуры и т. п. Однако есть и отрицательные моменты: строительство углубленного пруда сопряжено с рытьем котлована и вывозом грунта. Кроме того, он представляет большую опасность для детей и животных.

Устройство пруда

Перед закладкой пруда необходимо решить, как использовать выкопанную землю. Если участок еще не разработан, то ее можно равномерно разбросать по всей площади или, к примеру, устроить альпийскую горку. Эту проблему можно решить, расположив пруд в полувы-

емке-полунасыпи. Так делают при строительстве водоподающих каналов в рыбных хозяйствах. В этом случае берега выступят над уровнем земли наполовину глубины пруда, т. е. на высоту 50–80 см. Однако следует заранее определить, насколько удачно такая конструкция впишется в общий ландшафт садового участка, как украсить возвышающиеся дамбы и пр. Такой водоем можно оборудовать лишь на торфяных, глинистых и суглинистых почвах во избежание просачивания воды сквозь дамбы.

На других грунтах фильтрацию воды предотвращают с помощью пленочного покрытия или уплотнения тяжелыми по механическому составу почвами. Насыщенные дамбы также следует защитить от фильтрации тяжелой почвой. Во время их сооружения почву необходимо уплотнить, заранее смочив ее водой, а откосы дамб обложить дерном. Для этого с помощью штыковой лопаты вырезают куски дерна размером 30х30 см и осторожно переносят их на дамбу; для того чтобы дерн не сполз, его надо закрепить кольшками. Чтобы берега не осыпались, рекомендуется заложить пологие склоны, особенно возле песчаных дамб – 1:5 (на глинистой почве – 1:2). Склоны можно укрепить щитами из досок и бревен, бетонными плитами, забракованными во время строительства, или лозой. И склоны, и ложе пруда можно просто забетонировать. По кромке воды желательнее посадить камыш (его размножают весной черенками).

Если предусматривается установка насоса, фонтанчика-аэратора, механического или биологического фильтров или других устройств, следует заранее продумать, где будет проложен кабель. При его прокладке можно сфотографировать место расположения кабеля, чтобы потом без труда его отыскать.

Близкое залегание подпочвенных вод усложняет выполнение работ – котлован быстро заполняется водой, которую приходится откачивать. При таких условиях сооружать пруд лучше тогда, когда уровень воды понизится. Глубина пруда должна быть 1,5 м или больше – с таким расчетом, чтобы в засушливые годы уровень воды не падал ниже отметки ложа пруда.

Водоемы на приусадебных или дачных участках, как правило, имеют необычное ложе, поскольку в подсобных прудах часто выращивают различную по размерам и возрасту рыбу. Здесь предусматривается трехступенчатый амфитеатр. По периметру вдоль берега ложе должно иметь сначала мелководную зону глубиной до 20 см, потом, по направлению к центру, еще одну ступеньку – глубиной 1 м и, наконец, в центре глубина должна достигать 1,5–2 м. В таком пруду можно оставлять рыбу на зимовку и выращивать мальков.

Если пруд располагается недалеко от дома, что неизбежно на маленьких участках, необходимо запланировать водослив и водопоглощающий колодец. Это позволит избежать неприятностей во время ливневых дождей, когда вода может выйти из берегов и разлиться по участку.

Водослив можно сделать из пластиковой или асбестоцементной трубы, расположенной на уровне поверхности воды. Во время сильных дождей вода по трубе будет уходить в поглощающий колодец, который представляет собой яму, наполненную камнями и гравием. Его следует разместить не ближе 1 м от края пруда.

Размер колодца на практически водонепроницаемых грунтах, таких как торф, глина или суглинки, – 1/10 объема пруда. А для прудов площадью 15–20 кв. м, возведенных на таких почвах, можно обойтись и без него.

Вообще, сбрасывающие сооружения необходимы, однако если воду из пруда невозможно спустить, то это вовсе не означает, что в нем нельзя выращивать рыбу. Просто в этом случае будет сложнее осуществлять мелиоративно-санитарные работы и вылавливать рыбу.

Источники водоснабжения

Большая часть искусственных прудов наполняется за счет весенних талых вод, атмосферных осадков, а также из местных источников (малые реки, ручьи, ключи, артезианские скважины). В летний период значительная часть воды используется для хозяйственных нужд, поэтому к осени, как правило, в водоемах ее остается немного (или совсем не остается), за исключением противопожарных и снабжающих животноводческие фермы прудов.

Искусственные пруды позволяют одновременно удовлетворять различные сельскохозяйственные нужды, поэтому любой из них можно приспособить для разведения рыбы (комплексное использование водоемов). В зависимости от устройства и источников водоснабжения искусственные пруды для рыбоводства можно разделить на несколько видов.

Пруд с атмосферным питанием водой

Такие пруды строят в широких, пологих по рельефу суходольных балках или лощинах, в которых возведение сравнительно невысокой земляной плотины позволяет образовать достаточно большой водоем при наименьших затратах средств и труда на его строительство. Для вылова товарной рыбы такие пруды осенью спускают. Средняя их глубина – 1,3–1,75 м, максимальная – 3,5 м (в приплотинной части). В летнее время вода в этих прудах хорошо прогревается, в связи с чем в них создаются благоприятные условия для развития водной растительности и живых организмов.

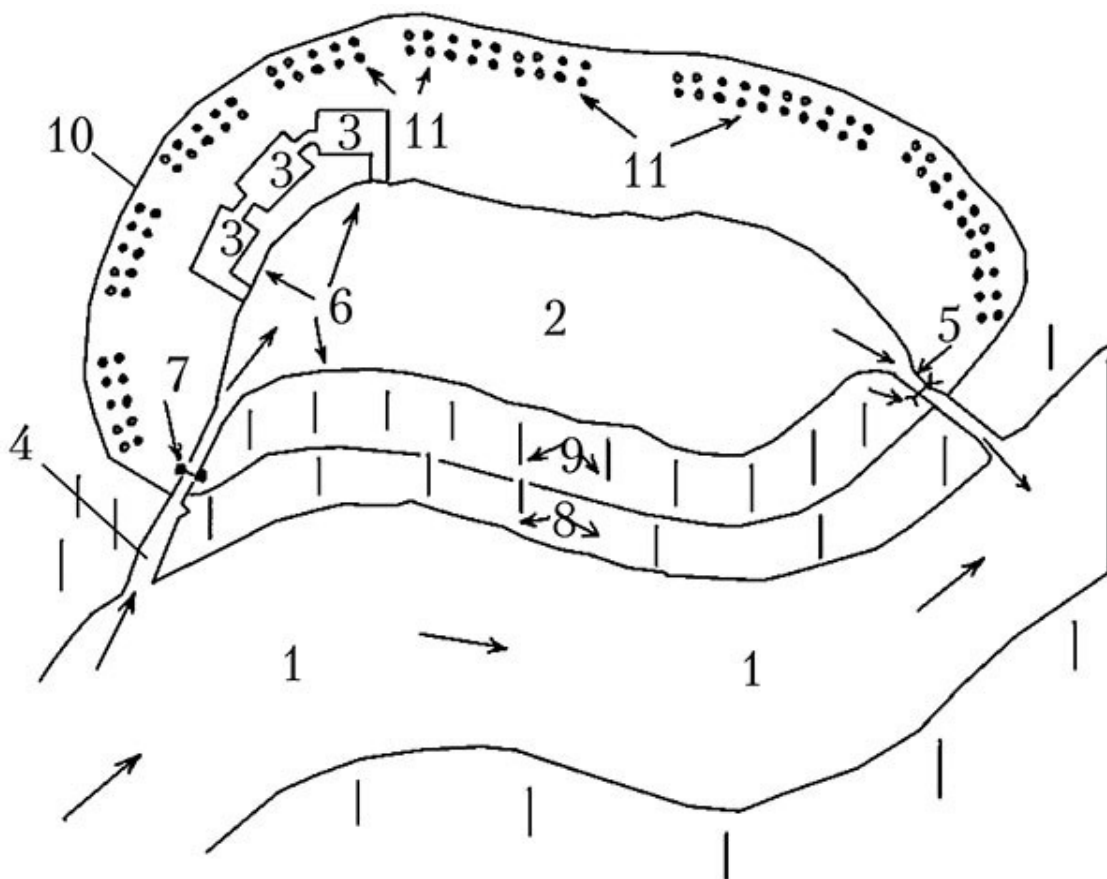
Пойменные пруды

Их устраивают ниже головного в наиболее широкой части речной поймы путем обвалования намеченных под пруды площадок земляными дамбами. Водоснабжение их, как правило, осуществляется самотеком по каналу, из головного пруда или из другого подпора воды, созданного на реке. Эти пруды обычно неглубокие (1,25–1,75 м) и очень распространены в практике прудового рыбоводства, так как удобны для использования. В летнее время вода в них быстро прогревается, способствуя массовому развитию растительных и животных микроорганизмов, являющихся пищей для рыб. Хорошая кормовая база пойменных прудов способствует быстрому росту рыбы.

Если на водоснабжающие каналы установить рыбозаградительные решетки, то в них не попадет ни хищная, ни сорная рыба.

Пруд с речным водоснабжением

В прибрежной зоне даже на глубине 2–2,5 м не всегда можно найти сильные источники. В этом случае пруд должен иметь продольную форму вдоль реки. Ширина его может быть 5–6 м (это оптимальное расстояние для выкапывания котлована экскаватором с выбрасыванием грунта на обе стороны). Длину водоема проектируют, учитывая размеры дачного (приусадебного) участка. Два соединительных канала между рекой и водоемом будут обеспечивать проточное речное водоснабжение. Смена воды будет зависеть от длины водоема и скорости течения в реке.



Водоем с речным водоснабжением: 1 – река; 2 – искусственный пруд; 3 – дафниевые ямы; 4 – соединительный канал, который обеспечивает поступление воды; 5 – соединительный канал, который обеспечивает отток воды; 6 – надводная и подводная растительность; 7 – рамка с сеткой, которая препятствует выходу рыбы; 8 – прибрежные лесонасаждения; 9 – березовые насаждения вдоль водоема; 10 – защитный земляной вал; 11 – цветник

Ширина и глубина соединительных каналов между водоемом и рекой должны обеспечить проточность воды в пруду и могут быть от 0,25 до 0,5 м. В зимний период соединительные каналы часто промерзают, ухудшая кислородный баланс в водоеме. Для того чтобы этого избежать, можно проложить вместо соединительных каналов асбестоцементные трубы диаметром 250–330 мм, которые углубляют в воду на 0,5–0,6 м, а сверху присыпают землей. На входе и выходе труб устанавливают металлическую или капроновую сетку, так же как и в водоемах с родниковым водоснабжением.

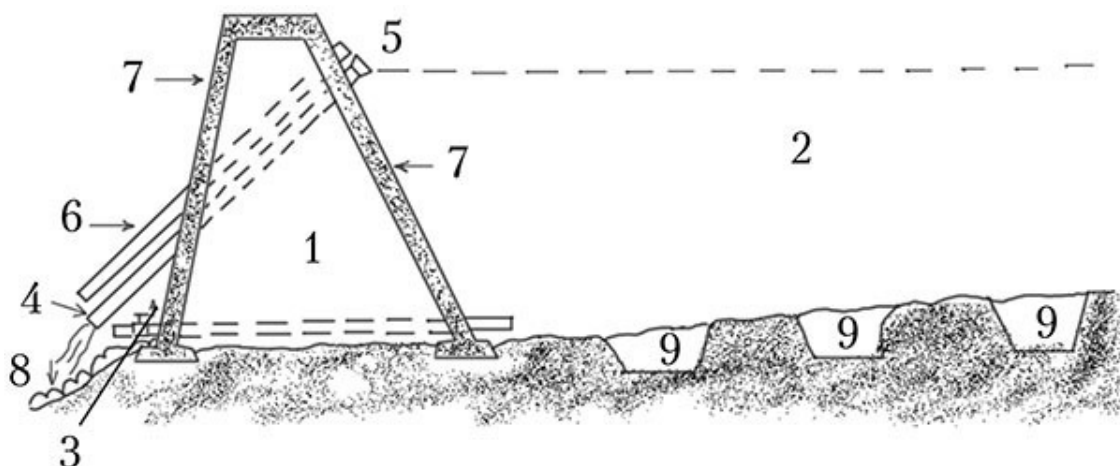
В таких водоемах вода хорошо прогревается, поэтому затенение зеркала воды от близлежащих деревьев допускается до 25 %.

Водоем с речным или родниковым водоснабжением через 8–15 лет частично заиливается, и потому его нужно чистить. Качественно это можно сделать только экскаватором (на базе МТЗ), однако его использование приводит к частичному разрушению оборудованной зоны отдыха, что, безусловно, нежелательно. Проблему можно решить с помощью миниатюрного земснаряда с электрическим приводом.

Пруд с ручьевым водоснабжением

Довольно часто под садоводческие кооперативы выделяют непригодные овражные земли. Оборудовать пруд в овраге с ручьевым водоснабжением несложно. Тем не менее, здесь

нельзя допускать даже минимальных просчетов, поскольку проникновение воды в грунт может вызвать его переувлажнение на участках, расположенных ниже плотины, что в свою очередь отрицательно отразится на насаждениях фруктовых деревьев и даже может привести к неравномерному оседанию зданий и их разрушению.



Устройство водослива в водоеме при слабом ручьевом водоснабжении: 1 – насыпная дамба; 2 – пруд; 3 – сливная труба с краном; 4 – переливная труба; 5 – сетка на переливной трубе; 6 – резервная переливная труба (переливные трубы можно установить горизонтально или под углом); 7 – забетонированная часть дамбы; 8 – булыжная отмостка, которая препятствует размыванию грунта; 9 – ямы для вылавливания рыбы при полном освобождении пруда от воды

Известны случаи, когда непродуманное обустройство водоема становилось причиной сдвига грунтов. Поэтому надежнее сделать пруд с плотиной по возможности ближе к реке (озеру). Если же участок не прилегает к реке (озеру), то необходимо получить консультацию специалиста и согласовать строительство пруда с местными органами власти. Границы его определяют с учетом размеров участка и рельефа местности.

Выкопать пруд с поднятием воды за счет насыпной плотины можно и без экскаватора. Все работы, связанные с планированием ложа пруда и засыпкой плотины, выполняют бульдозером.

Пригодны для таких прудов тяжелые, слабофильтрующие грунты – суглинок и глина.

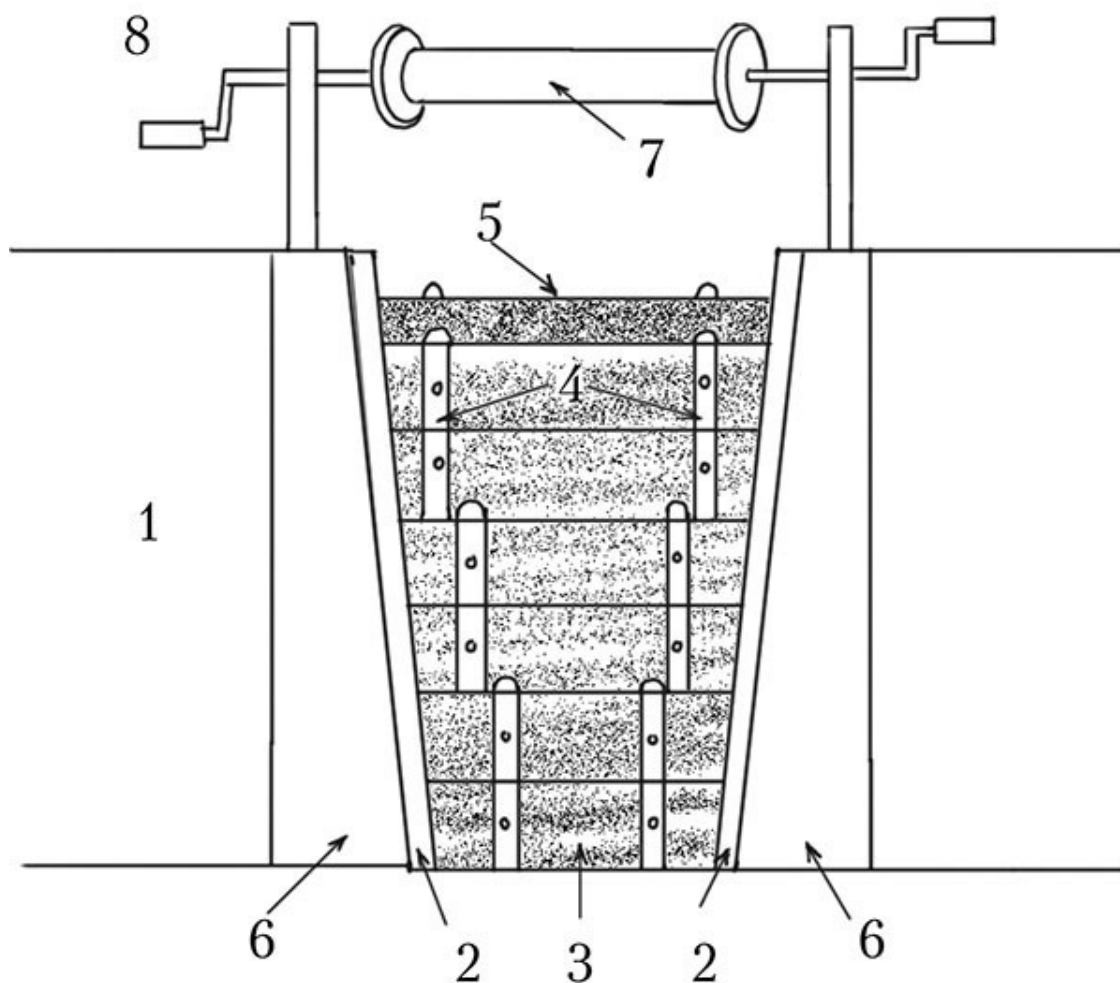
Во избежание чрезмерного разлива пруда, кроме основной подпирающей плотины, с его боковых сторон насыпают контурные дамбы. Для надежности плотинам и контурным дамбам придают трапециевидную форму. Их насыпают пластами (по 20–30 см) и хорошо уплотняют бульдозером. Укосы плотины должны иметь стойкие склоны, чтобы не допустить их размывания во время дождей и весенних наводнений. Высота плотины должна обеспечивать проектную глубину пруда. Для прудов площадью до 500 м² часть дамбы, которая выступает над срезом воды до полного заполнения пруда водой, должна составлять не меньше 0,5 м.

Чтобы избежать размывания плотины и контурных дамб, их укрепляют дерном и камнями по сухому откосу или засевают многолетними травами и одновременно по периметру пруда возле дамб, которые размываются, высаживают камыш. Его саженцы высотой 60–60 см с корневищами высаживают «под лопату» на расстоянии 0,5–1 м друг от друга. Дамбу засаживают до самого верха. В первый год образуется редкая поросль, а в последующие годы – густая полоса шириной около 1,5 м, которая будет надежно гасить волну и препятствовать размыванию дамбы.

Существуют два варианта оборудования водослива прудов с ручьевым водоснабжением: трубопроводный и щитовой.

В случае, если вода из ручья в пруд поступает медленно, чаще всего устанавливают трубопроводный водослив. Для этого возле основы плотины в самом глубоком месте монтируют сливную трубу с краном, который будет обеспечивать освобождение пруда от воды, когда вылавливают всю рыбу, а также во время очищения ложа от ила, его дезинфекции или ремонта плотины и контурных дамб.

На уровне проектного среза воды монтируют 1–2 асбестоцементные переливные трубы, оборудованные сетками, которые препятствуют выходу мальков и рыбы. Выше переливных рабочих труб желательно установить еще 1–2 резервные трубы на случай переполнения ставка водой во время ливней или весеннего паводка. Чтобы предотвратить размывание дамбы, в местах закладывания труб их укрепляют бетоном.



Щитовой водослив в водоемах с эффективным ручьевым водоснабжением: 1 – дамба; 2 – направляющие полозья для подпорных щитов; 3 – водоподпорные щиты; 4 – металлические пластины с петлями для крепления; 5 – каркас с сеткой, которая предотвращает выход рыбы; 6 – бетонная основа водослива; 7 – съемный барабан для поднятия водоподпорных щитов; 8 – пруд

Для того чтобы избежать промерзания нижней сливной трубы в зимний период, ее следует закрыть опалубкой и опилками до наступления осенних заморозков. Мелкоячеистую сетку на переливной трубе необходимо снять и заменить крупной. Когда пруд замерзнет, сетку снимают.

В случае обильного (эффективного) поступления воды в пруд из ручья устанавливают трубы для перелива большего диаметра или оборудуют щитовой водослив по принципу промышленных прудов. Металлические направляющие для щитов, которые удерживают воду, устанавливают раскосо под небольшим углом (3–4°). Прямоугольные щиты должны иметь слегка трапециевидную форму, благодаря чему их легко перемещать вверх.

Деревянные щиты из дубовых досок толщиной не меньше 50 мм скрепляют двумя металлическими пластинами, которые в верхней части имеют петли. Щиты поднимают тросом, закрепленным на барабане и изготовленным по принципу подъемника в сельском колодце. Над верхним щитом устанавливают металлический каркас с сеткой.

В верхней части пруда на водозаборе устанавливают решетчатое металлическое ограждение с ячейками 20x20 мм, что будет предотвращать загрязнение пруда опавшей листвой и мусором, а также выход выращиваемой рыбы.

В плотине по центру ложа от водозабора до водослива необходимо выкопать осушительный канал глубиной 0,5–0,6 м, который необходим для сбрасывания и отвода из ложа воды, оставшейся после спуска.

Чтобы облегчить вылавливание рыбы, в осушительном канале делают 2–3 небольшие ямы размером 2x2 м и глубиной до 1 м. В них рыба не повреждается и может находиться продолжительное время.

В обход контурной дамбы и плотины с учетом рельефа местности устраивают водосбросный слив для пропуска лишней воды, которая появляется в период наводнений и ливней, а также для отвода воды во время полного спуска воды из пруда. Водосбросные сооружения делают в виде земляных каналов, бетонных, деревянных, трубчатых, комбинированных и донных водосливов.

Если участок имеет склон, по которому протекает ручей, а грунты исключают фильтрацию воды в грунт, – можно оборудовать несколько каскадных прудов с водопадами и фонтанами. Такой каскад прудов, оборудованных небольшими водопадами, дает возможность выращивать не только карпа, толстолобика, белого амура, но и такую деликатесную рыбу, как радужная форель.

Пруд с родниковым водоснабжением

Из всех видов приусадебных прудов наилучшим для выращивания рыбы является пруд с родниковым водоснабжением. Гидрохимические, токсикологические, микробиологическое и ихтиологическое условия водной среды таких водоемов дают возможность создать комфортную жизнь для любого вида пресноводных рыб.

Лучше всего копать пруд знойным летом или сухой осенью, когда подпочвенные воды залегают глубже, а вода в озере (реке), прилегающем к участку, достигает наименьшей отметки.

Прежде чем начать выкапывать котлован под будущий пруд, необходимо выровнять площадку бульдозером, сняв пласт грунта с таким расчетом, чтобы подпочвенные воды находились на глубине 30–40 см.

На заболоченных участках разравнивают только территорию, прилегающую к естественному водоему, которая обеспечивает удобный подъезд и работу механизмов, способных вынимать грунт (болотного экскаватора или других машин). В твердых грунтах (глина, суглинок и т. п.) возможности болотного экскаватора ограничены. Кроме того, ему нужно пространство для маневрирования и выбрасывания грунта, а деревья и здания на приусадебных участках усложняют эту работу и нередко делают невозможным движение болотного экскаватора.

Более маневренным и способным копать твердые грунты является экскаватор на базе МТЗ и подобных модификаций. Тем не менее, выкопать большой водоем таким экскаватором за один раз очень сложно. Поэтому пруды площадью более 20–25 м² копают за 3–4 приема

с перемещением выкопанного грунта экскаватором или бульдозером. Но если одновременно работают экскаватор и бульдозер, то ложе пруда можно устроить за один раз, независимо от его размеров.

Для того чтобы в перспективе искусственный водоем не заиливался, участки земли вокруг котлована засевают многолетними травами, высаживают лозу, вербу, ольху, березу и другие деревья.

Во время выкапывания котлована не обойтись и без ручной работы. До заполнения котлована водой необходимо вручную оборудовать ступеньки, ложе пруда и придать нужную форму его берегам.

После заполнения котлована водой его соединяют с рекой (озером) каналом, глубина которого регулирует уровень воды в искусственном пруду. Для того чтобы мальки не шли из водоема, а из реки (озера) не проникала нежелательная рыба, канал перегораживают металлической или капроновой сеткой с ячейкой 2х2 мм. Очень удобно соединять искусственный пруд с рекой (озером) асбестоцементной или пластиковой трубой диаметром 100–150 мм и больше в зависимости от притока воды из источников. С обеих сторон трубы устанавливают сетку, которую крепят с помощью съемного хомута, обеспечивающего ее легкое снятие во время чистки или замены.

Постоянное изменение воды в искусственном водоеме с родниковым водоснабжением существенным образом усложняет развитие в нем фитопланктона. Но наличие дафниевых ям, соединенных с водоемом, целиком компенсирует этот недостаток родникового водоснабжения.

Количество и размеры ям определяют с учетом площади пруда, частоты изменения воды в нем и плотности зарыбления.

Для водоема площадью около 50 м² с одним изменением воды через сутки и зарыбленностью 5–6 шт. на 1 м² достаточно одной дафниевой ямы с оптимальным размером 3х2 м и глубиной 0,5 м.

При большей площади водоема, а также более плотной посадке рыбы количество дафниевых ям увеличивают; их ложе должно иметь плоскую прямоугольную форму, слегка пологую по краям.

Дафниевые ямы и соединительные каналы, по обыкновению, копают вручную.

Многие рыбоводы-любители увеличивают количество дафниевых ям, которые в значительной мере улучшают обеспечение рыб естественным кормом.

Водные растения, которые высаживают по периметру на первой ступеньке ложа (глубина 20–25 см), можно взять в озере или реке, прилегающих к пруду.

В прудах с родниковым водоснабжением вода плохо прогревается. Поэтому деревья нужно высаживать так, чтобы они не затеняли зеркало воды. Независимо от источников водоснабжения, дафниевые ямы не должны затеняться.

Определяя высоту защитного земляного вала, который предотвращает проникновение в пруд дождевой, талой и паводковой воды, нужно учитывать крутизну склона окружающей местности и высоту повышения уровня воды в реке (озере) во время наводнения.

Пруд с замкнутым водоснабжением

Еще недавно строительство декоративного водоема с замкнутым водоснабжением было недоступно для большинства любителей. Сегодня его легко можно построить благодаря появлению синтетических изолирующих материалов, пригодных для укладывания на дно водоема.



Разметка очертаний будущего пруда

Ложе водоема с замкнутым водоснабжением может быть в бетонной, железной, пластиковой, пленочной и глиняной оправе. Большой популярностью пользуются пруды с пленочным покрытием, где используют современные гибкие изолирующие материалы. Они не ограничивают фантазию человека в выборе очертаний и размеров пруда, их несложно сделать даже без специальной квалификации и подготовки.

Единственный недостаток гибкого изолирующего материала – невозможность получения абсолютно ровной поверхности и идеально правильных углов, поскольку во время укладки неизбежно образуются складки. Но это не такой уж и большой недостаток, так как поверхность воды скроет его. И вдобавок, со временем стенки пруда зарастают растениями, и тогда складки будут абсолютно незаметны.

Для создания временных водоемов (на один-два года) пригодна дешевая полиэтиленовая пленка, которую со временем можно заменить на более крепкое покрытие.

Нередко, покупая гибкий изолирующий материал, сложно понять, из каких материалов он изготовлен. Прежде чем платить деньги, узнайте об этом у продавца или фирмы, которая его реализует, и уточните сроки гарантии.

Технологический процесс строительства декоративного водоема состоит из нескольких этапов.

Прежде чем начать строить, необходимо обозначить предполагаемые очертания будущего водоема, используя бечевку, рулетку и деревянные колышки.

Котлован под ложе пруда начинают копать с середины, чтобы не разрушить края. Стенки ложа должны идти вниз, под углом до 60° . На глубине 40–50 см от поверхности по всему периметру пруда нужно сделать горизонтальную ступеньку шириной 20–30 см. На ней будут располагаться корзины с водными растениями. Если планируете зимовку рыбы, то необходимо предусмотреть зимовочный колодец или яму глубиной не меньше 2 м. Края пруда нужно выровнять с помощью спиртового или водного уровня, чтобы один берег не оказался ниже другого.

Во время выкапывания котлована с помощью экскаватора участок размечают кольшками без учета скошенных стенок. Такие стенки ложа и ступеньку под водные растения оборудуют вручную. Дно пруда выравнивают песком и тщательно трамбуют.

Если пруд располагают на склоне, следует подумать об оформлении высокого берега, так как не заделанная пленка будет иметь непривлекательный вид. Высокий берег, выложенный из камней в виде скалы, выглядит более природно. Во избежание обсыпания камней, их закрепляют цементным раствором. Среди них можно сделать углубление для высаживания невысоких декоративных растений, свисающих лиан или цветов.

Когда котлован будет готов, необходимо проверить, нет ли на склонах и дне ложа камней, выступающих корней деревьев и других острых предметов. На дно котлована и его стенки насыпают пласт песка толщиной 5-10 см, затем его выравнивают и трамбуют.

Далее подготавливают пленку. Ее размеры должны отвечать максимальной длине и ширине пруда плюс две глубины с учетом наклона стенок и по 25 см для прикрытия по краям. Чаще всего ширина стандартного рулона пленки составляет 6 м. Если пруд не вписывается в эти габариты, то пленку придется клеить. ПВХ и полиэтилен спаивают термическим способом. Покрытие из битумкаучуковой резины или Pondtex склеивают с помощью специальной клейкой ленты.

Конец ознакомительного фрагмента.

Текст предоставлен ООО «ЛитРес».

Прочитайте эту книгу целиком, [купив полную легальную версию](#) на ЛитРес.

Безопасно оплатить книгу можно банковской картой Visa, MasterCard, Maestro, со счета мобильного телефона, с платежного терминала, в салоне МТС или Связной, через PayPal, WebMoney, Яндекс.Деньги, QIWI Кошелек, бонусными картами или другим удобным Вам способом.