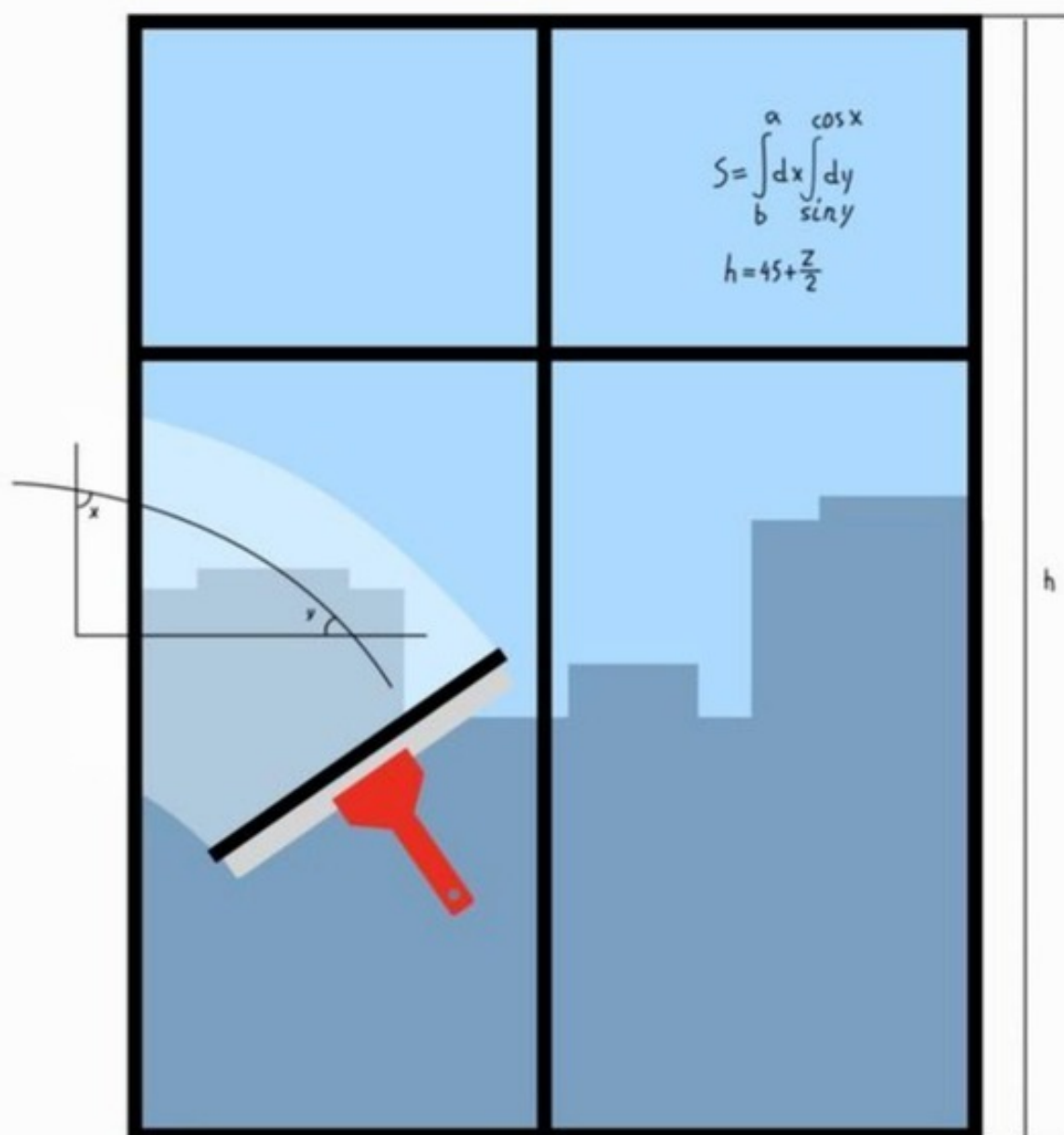


Николай Суетов

# УЧЕБНИК МОЙЩИКА ОКОН



Как стать профессионалом  
и найти постоянных клиентов

Николай Суетов

**Учебник мойщика окон. Как  
стать профессионалом и  
найти постоянных клиентов**

«Издательские решения»

**Суетов Н.**

Учебник мойщика окон. Как стать профессионалом и найти постоянных клиентов / Н. Суетов — «Издательские решения»,

ISBN 978-5-00-607052-3

Профессия мойщика окон дает отличный старт в клининговом бизнесе. Но если вы хотите стать специалистом, к которому записываются на недели вперед, важно быть не просто уборщиком, а настоящим профи: разбираться в моющих средствах, уметь отмыть без разводов закаленное стекло, быстро снять скотч, удалить «несводимые» пятна от замазки... Эта книга адресована настоящим и будущим специалистам. Она познакомит вас с азами профессии, убережет от ошибок и поможет быстрее освоить работу в клининге.

ISBN 978-5-00-607052-3

© Суетов Н.  
© Издательские решения

# Содержание

ВВЕДЕНИЕ	6
ЧАСТЬ I. ОБОРУДОВАНИЕ И ХИМИЯ – ГОТОВИМ КОМПЛЕКТ МОЙЩИКА	7
ГЛАВА I. ИНВЕНТАРЬ	7
ОСНОВНОЙ ИНСТРУМЕНТАРИЙ	7
ПОВЫШАЕМ ЭРГОНОМИКУ	13
ВСПОМОГАТЕЛЬНЫЕ ИНСТРУМЕНТЫ	14
СТРАХОВОЧНОЕ СНАРЯЖЕНИЕ	15
ГЛАВА II. ПРОТИРОЧНЫЙ МАТЕРИАЛ	17
САЛФЕТКИ ИЗ МИКРОФИБРЫ	17
МИКРОСПАН	18
ВАФЕЛЬНОЕ ПОЛОТНО И ВЕТОШЬ	18
КАК НАСЧЕТ САЛФЕТОК И ГАЗЕТ?	19
ГЛАВА III. МОЮЩИЕ СРЕДСТВА	20
ОСНОВНОЕ МОЮЩЕЕ СРЕДСТВО – ШАМПУНЬ	20
СИЛЬНОЩЕЛОЧНЫЕ КОНЦЕНТРАТЫ	20
РАСТВОРИТЕЛИ	20
РЕШЕНИЯ ДЛЯ СЛОЖНЫХ СЛУЧАЕВ	21
ГЛАВА IV. СУМКА МОЙЩИКА: ИТОГОВЫЙ РАСЧЕТ	22
ЧАСТЬ II. ПРИСТУПАЕМ К РАБОТЕ	23
ГЛАВА V. ТЕХНИКА МЫТЬЯ	23
ИЗ ЧЕГО СОСТОИТ ОКНО	23
ПОСЛЕДОВАТЕЛЬНОСТЬ МЫТЬЯ	24
Конец ознакомительного фрагмента.	25

# **Учебник мойщика окон Как стать профессионалом и найти постоянных клиентов**

**Николай Суетов**

© Николай Суетов, 2023

ISBN 978-5-0060-7052-3

Создано в интеллектуальной издательской системе Ridero

## **ВВЕДЕНИЕ**

Итак, вы решили стать мойщиком окон. Для новичка в клининговом бизнесе это отличный старт. Профессия не требует больших вложений и часто служит трамплином для открытия полноценной фирмы: с уборкой и чисткой мебели. Возможно, вы решите продолжить карьеру в найме и станете управляющим либо начнете брать крупные заказы на работу в промышленных зданиях – путей развития достаточно.

Я убежден: чтобы создать крепкий бизнес, который выстоит даже в трудные времена и не развалится из-за вашего незнания «кухни», надо начинать с азов. Я и сам работал мойщиком окон, а теперь у меня за плечами управление двумя клининговыми фирмами и своя школа клининга.

Как стать крутым мастером, к которому будут записываться на недели вперед? Рецепт вы узнаете в этом учебнике. Итак, начинаем!

# ЧАСТЬ I. ОБОРУДОВАНИЕ И ХИМИЯ – ГОТОВИМ КОМПЛЕКТ МОЙЩИКА

## ГЛАВА I. ИНВЕНТАРЬ

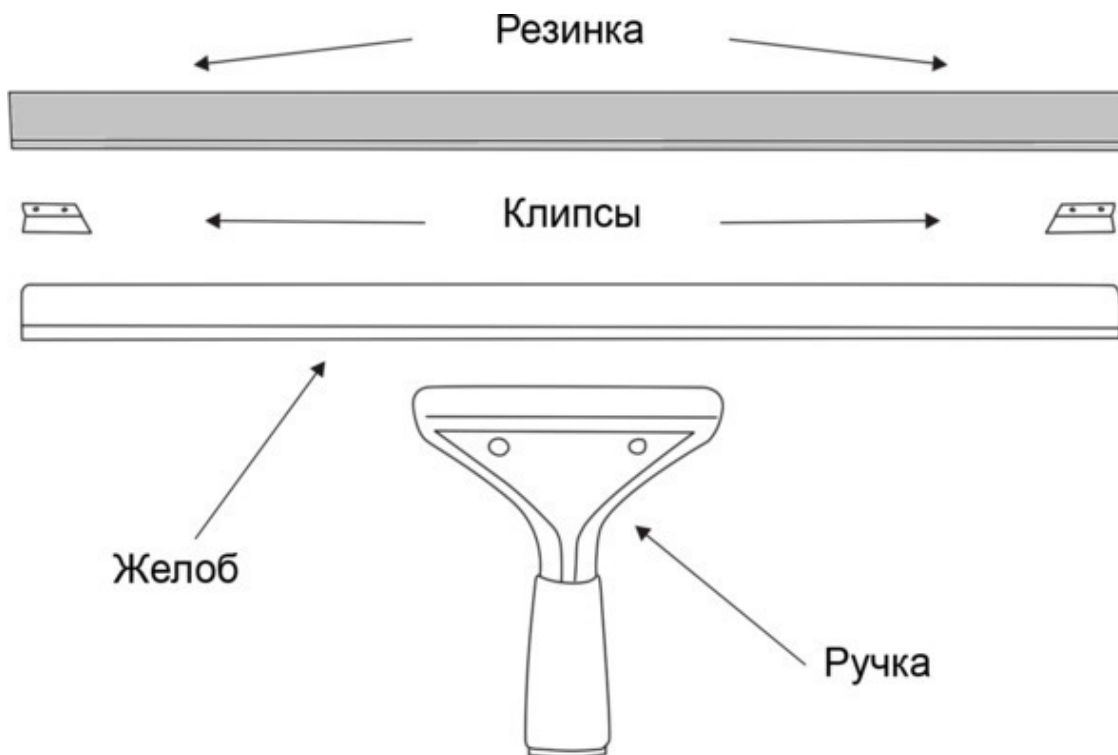
*Знакомство с инвентарем – основа основ. Будущему мастеру предстоит понять, что к чему, изучить основные инструменты мойщика и разобраться, как работать с каждым из них. Чтобы этот непростой период прошел легко, внимательно прочитайте эту главу.*

Помню, как я обучал практикантов казанской клининговой фирмы. Студенты казались потерянными, не могли понять, что это за шпатели у меня на поясе (имеются в виду сквиджи) и для чего мне столько флакончиков, банок, круглых и квадратных тряпочек, лезвий... Чтобы не теряться, разберемся в самом важном.

### ОСНОВНОЙ ИНСТРУМЕНТАРИЙ

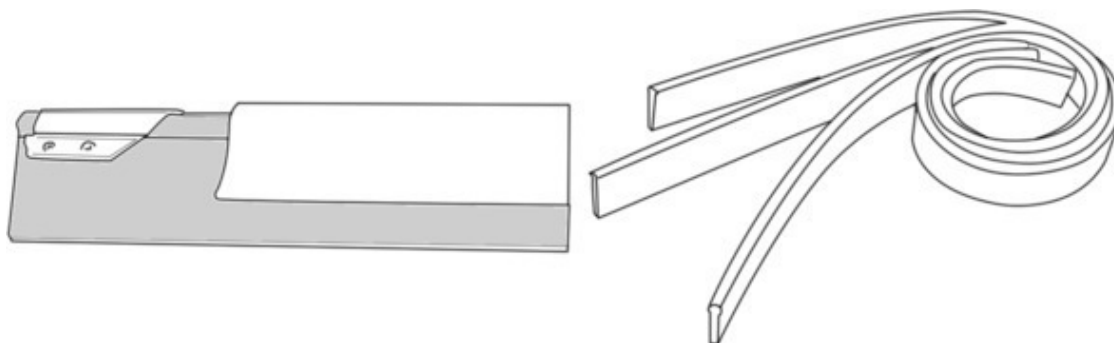
#### Сквидж (сгон, стяжка, склиз)

Главный инструмент мойщика. С помощью сквиджа мастер сгоняет воду или моющий раствор с поверхности стекла. Инструмент состоит из резинового лезвия, которое вставлено в желоб на ручке и, как правило, пристегнуто с обоих концов держателями.



Из чего состоит сквидж: резиновое лезвие с клипсами, желоб (канал) и съемная рукоять

Держатели, или прищепки, позволяют регулировать натяжение резинового лезвия. Их вставляют внутрь желоба.

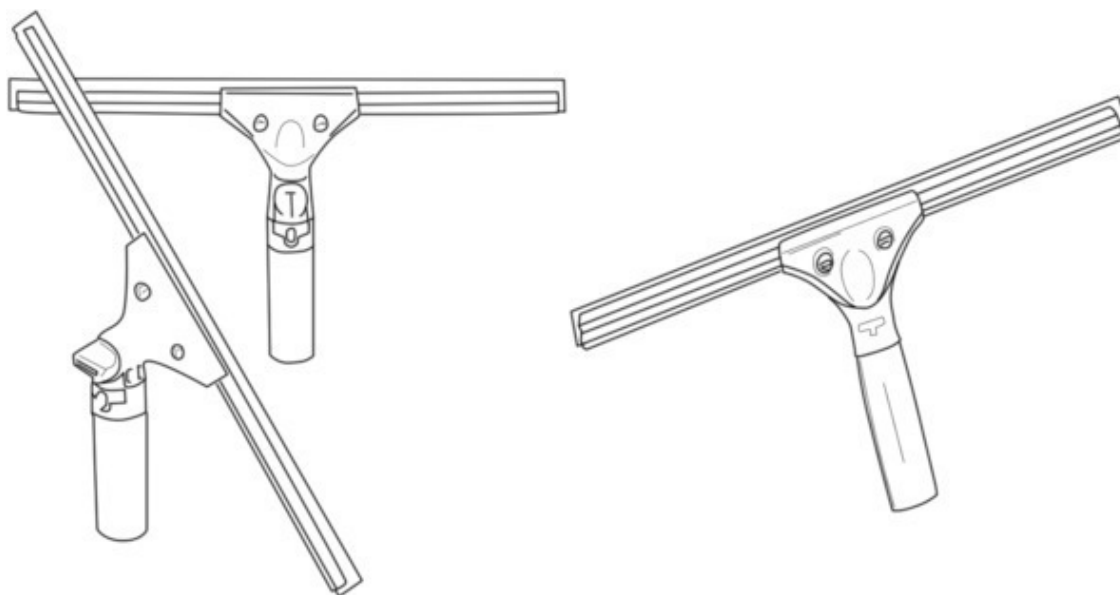


Слева направо: клипса на резиновом лезвии внутри желоба, сменные резиновые лезвия в рулоне

На дешевых сквиджах резиновое лезвие не имеет клипс. Вам придется купить их отдельно: без прищепок лезвие может гулять внутри желоба.

Кроме зажимов, можно купить отрезную сменную резинку в рулоне: она мягче и подойдет для мойки окон в холодное время года. Жесткие лезвия хороши летом, а лезвия средней жесткости и мягкие – круглый год, кроме жаркого лета.

Сгоны бывают с фиксированной ручкой и с поворотным шарниром. Поворотным сгоном проще мыть сложные окна: эркерные, мансардные, узкие, высокие.



Слева направо: сгон с поворотным шарниром и с фиксированным лезвием

Рукоятки на некоторых сгонах позволяют регулировать угол наклона планки. Универсальный угол наклона при ручной мойке – 30 градусов, для мытья с использованием штанги – 0 градусов. Встречаются ручки с отрицательным градусом наклона для мытья стеклянных козырьков, до которых сложно добраться, но это редкие образцы.

**# Важно знать:**

- Профессиональные сгоны, в отличие от бытовых, имеют сборную, а не цельную конструкцию. Можно купить по отдельности поворотную и неповоротную рукоятки, резиновые лезвия разной жесткости и планки разного размера. Новичкам я рекомендую покупать эле-

менты одного бренда: у них совместимые крепления. Собрать сгон и насадить его на штангу будет проще.

- Планка сквиджа может быть длиной от 15 см до 1,5 метров – для окон разного размера. Желательно иметь хотя бы три планки: на 15, 30 и 50 см.

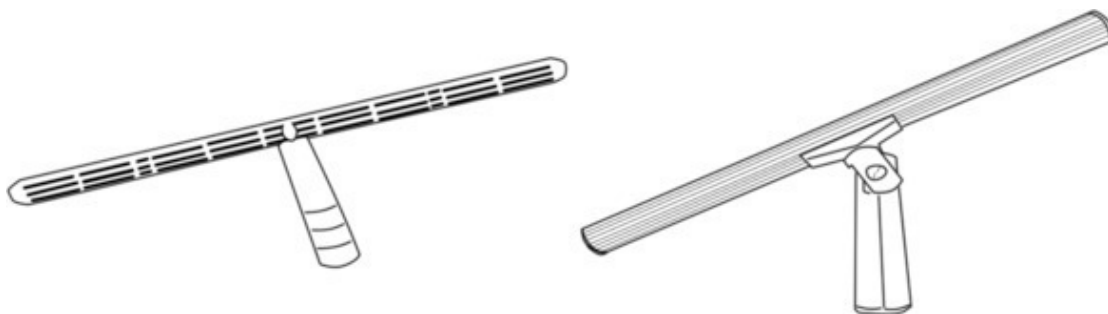
- Если во время мытья окон появляются разводы, проверьте лезвие. Резинка должна быть хорошо натянута. Чистящий край – идеально ровный, без трещин, зазубрин и стертых углов.

- Минимальный набор мастера: 2 рукоятки (поворотная и не поворотная), 3 сквиджа разной длины, сменные резинки или лезвия разной жесткости.

### **Шубка и держатель**

Шубкой мастер наносит моющий раствор. Мягкая насадка из синтетического волокна крепится на металлическом или пластиковом Т-образном держателе с фиксированной или поворотной ручкой.

Шубки удобнее губок. Плюшевый материал впитывает больше воды и равномерно распределяет моющий раствор по поверхности стекла. Если шубка широкая, для обработки одного окна хватит 3—4 секунд.



Слева направо: держатели шубки с неподвижной и поворотной ручкой

### **Разным шубкам – разные задачи:**

- Чем грязнее стекло, тем длиннее должен быть ворс у шубки. Варианты с коротким ворсом пригодятся для квартир. Длинноворсовые, почти меховые, подойдут для мытья окон после стройки и ремонта: они хорошо удерживают песчинки в ворсе.

- Мягкие шубки со средним ворсом – самые популярные. Ими моют окна в квартирах и офисах.

- Для сложных загрязнений понадобятся комбинированные шубки с абразивными вставками на одной из сторон. Такими чаще моют фасадное остекление.

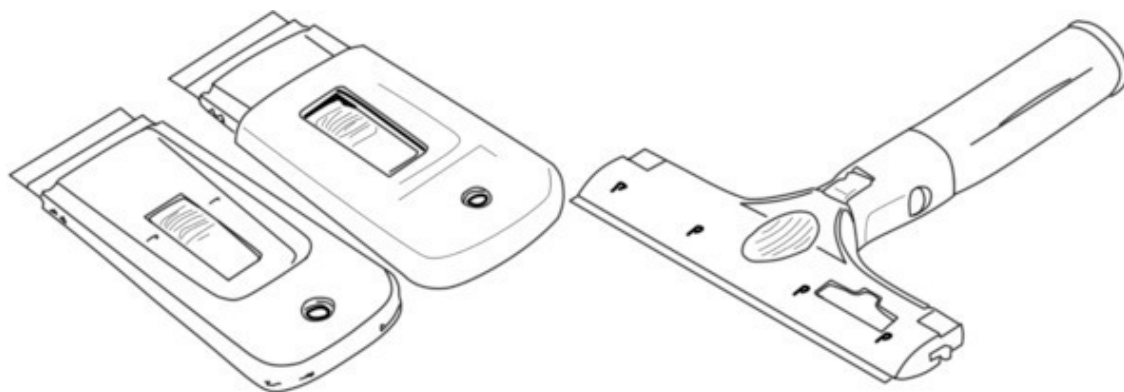


Слева направо: шубки с коротким, средним и длинным ворсом

### **Металлические скребки**

Скребок с острым лезвием – верный помощник мастера. Им удаляют краску, шпаклевку, наклейки, цемент и штукатурку.

Вам понадобятся два скребка. Маленький ручной, шириной до 4 см, нужен для удаления мелких пятен. Его хранят в поясной сумке или на кобуре в специальном отсеке. Большой скребок шириной от 10 до 15 см снимает строительные и атмосферные загрязнения. Хранится на поясном ремне в специальном кольце-держателе либо на поясной кобуре.



Слева направо: ручной и большой скребки

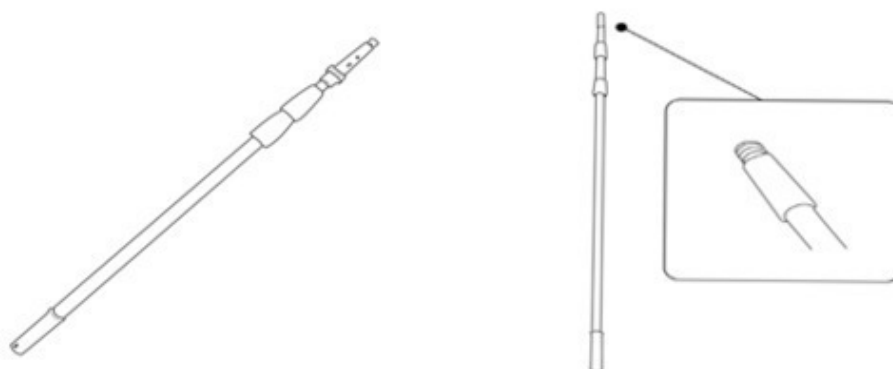
**# Важно знать:** сменные лезвия очень остро заточены, поэтому их всегда закрывают чехлом. Я не раз резал пальцы, забывая об этом правиле.

#### **Телескопические штанги (удлинители)**

Алюминиевая или пластиковая телескопическая штанга нужна для мытья высоких и больших окон с земли. Удлинитель имеет до 5 секций (колен). Минимальная длина штанги – 60 см, максимальная – 12 метров.

На штангу можно установить держатель с шубкой, сквидж или скребок. Большинство удлинителей имеют универсальные крепления, но некоторые фирмы выпускают штанги с уникальным замком – он подойдет только для инструментов того же бренда.

Будьте внимательны: если выбираете штангу в интернет-магазине и не можете рассмотреть крепления, спросите у продавца о способе фиксации.



Слева направо: штанга с замком lock, штанга с винтовым креплением

Масса телескопической штанги – от 300 граммов до 2,5 кг. Выбирая инструмент, убедитесь, что им легко работать. Боли в плечах – профессиональная болезнь мойщиков. Если

чувствуете, что удлинитель тяжеловат, ищите другой, из облегченных материалов, например карбона.

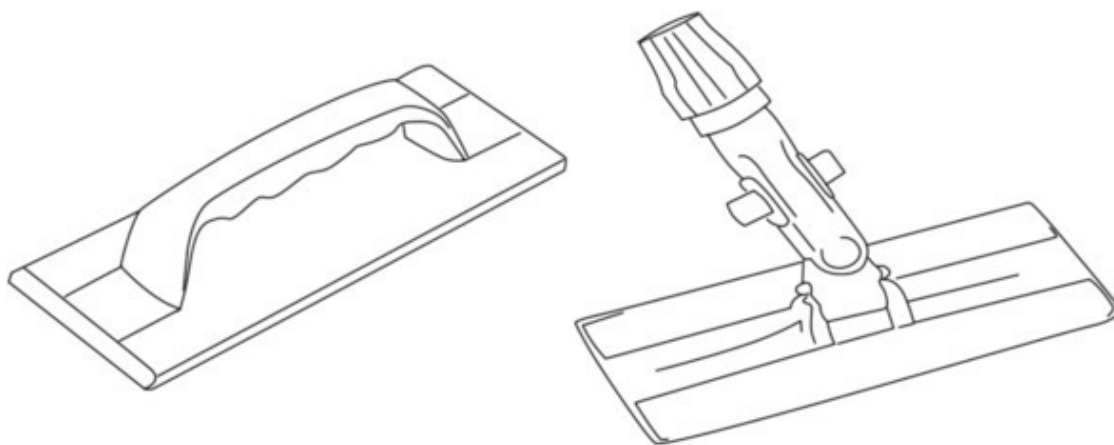
### **ПАДы и падодержатели**

ПАДы или ПЭДы (полиэстеровые абразивные диски) нужны для удаления стойких загрязнений, которые не получается убрать шубкой. Крепятся на падодержатель – он упрощает работу и защищает руки от воздействия химических веществ и абразива.

Кроме полиэстера, в состав ПЭДов входит шерсть, войлок или более жесткие абразивные волокна. Современные ПЭДы не всегда круглые: есть бруски, ленты, цилиндры. ПЭДы для окон имеют прямоугольную форму.

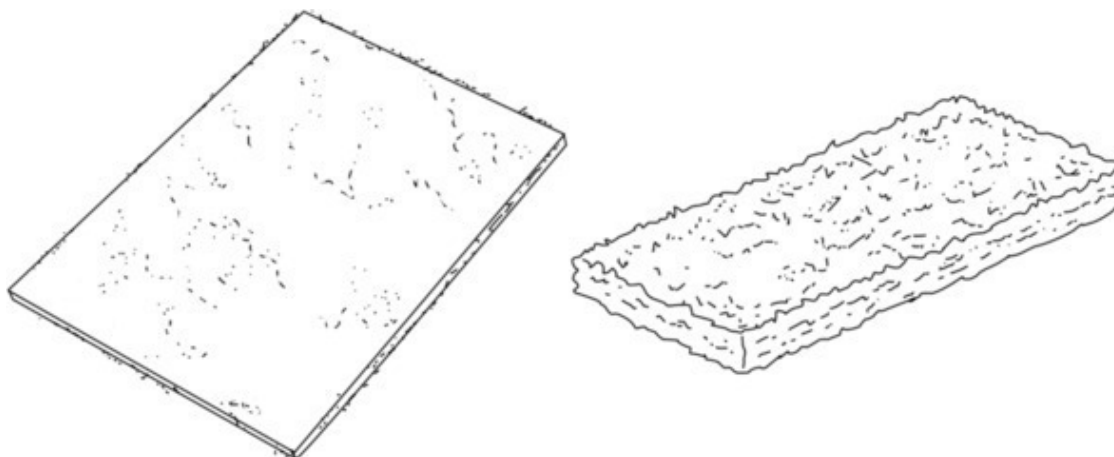
#### **# Важно знать:**

- Падодержатели бывают ручными и под штангу. Мастеру желательно иметь и тот, и другой.



Слева направо: ручной падодержатель и падодержатель под штангу

- Толстые ПЭДы дают больше пены и лучше удаляют сильные загрязнения. Тонкие (скотч-брайт) почти не вспенивают раствор, но позволяют увидеть, как идет очистка.

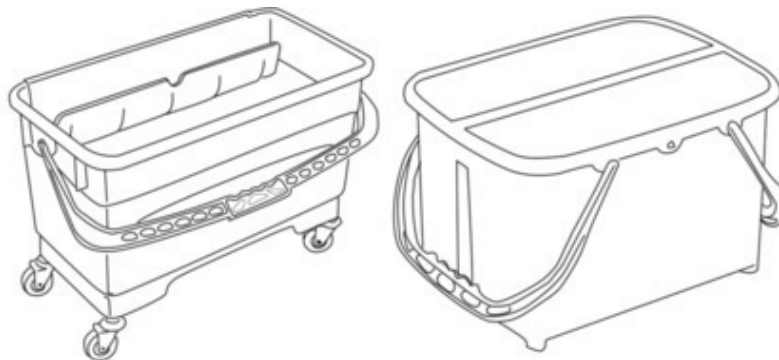


Слева направо: скотч-брайт и толстый ПЭД

### **Ведро**

В ведре должен свободно помещаться широкий держатель с шубкой – это главное правило. Можно купить простое ведро для уборки или профессиональное, предназначенное для

мойки окон. Специальные ведра имеют два отсека: для чистой воды и моющего раствора. Есть модели на колесиках, с крышкой и решеткой для отжима шубки.



Слева направо: односекционное ведро с отжимом на колесах и двухсекционное ведро без отжима и колес

### **Распылители**

Распылителем мастер наносит моющие средства.

Самые удобные распылители – накачные помповые: они дают мелкую каплю и прекрасно рассеивают раствор.

Курковые распылители с триггером хороши там, где нежелательно мочить стены или напольные покрытия.

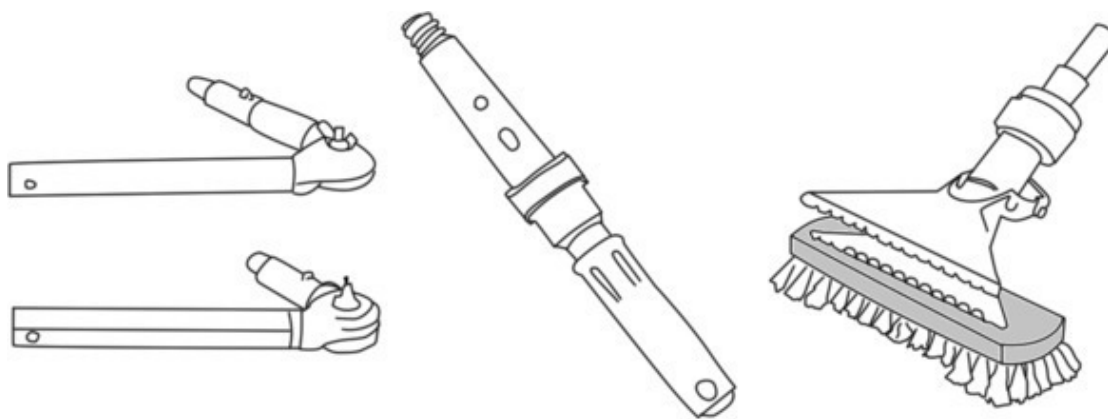


Слева направо: распылители помповый, курковый и курковый поясной

Поясные распылители со съемным триггером не дают руке устать. Полный литровый пульверизатор весит около килограмма, вес съемного курка – до 100 г.

### **Шарниры, направляющие, держатели губок и щеток**

Хорошо закрепленный стон, правильный угол поворота штанги и удобный наклон щетки – залог быстрого и качественного мытья. Шарниры, удлинители, направляющие и держатели не просто помогают сберечь время: с ними легко добраться до глухих окон, завести штангу за угол, а то и разгрузить руки, если придется тереть фасады щеткой.



Слева направо: поворотный шарнир, ручка-удлинитель, держатель губки и щетки

### **Расходники**

Сумку или рюкзак профессионального мойщика можно сравнить с гардеробом, где есть одежда для праздников и вещи на каждый день. Поворотные шарниры и абразивные ПЭДы – инструменты для особых случаев. Салфетки из микрофибры, напротив, пригодятся всегда.

Держите при себе запас одноразовых расходных материалов.

Минимальный набор для одного объекта:

- 3—5 пар одноразовых нитриловых перчаток или одна пара многоразовых;
- 1—2 пары хлопчатобумажных перчаток;
- набор сменных лезвий в чехле.

**Совет:** в холодную погоду надевайте две пары перчаток, хлопковые и нитриловые. Пятипалые перчатки для подводной рыбалки из неопрена, покрытого нейлоном, хорошо защитят от мороза и влаги.

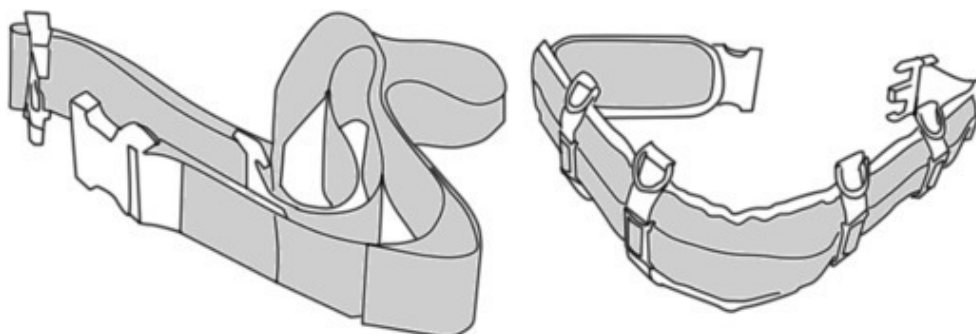
## **ПОВЫШАЕМ ЭРГОНОМИКУ**

Главное отличие опытного мойщика от новичка – минимум движений. Четкой работе без суеты помогают поясные ремни и держатели. Когда сквиджи, насадки и лезвия под рукой, мастер быстрее работает и меньше устает.

Однажды я подсчитал, сколько времени я трачу на то, чтобы дотянуться до сумки с инструментами, поменять стон или шубку, достать лезвия. Оказалось, на эти лишние движения уходит треть всего рабочего времени! С тех пор я всегда советую ученикам не экономить на экипировке.

### **Поясной ремень**

К нему вы будете крепить весь ручной инвентарь – в сумках, органайзерах или колчаных. Есть ремни с мягкими вставками (буферами) для защиты от натирания. Они ненамного дороже, но ощутимо удобнее.



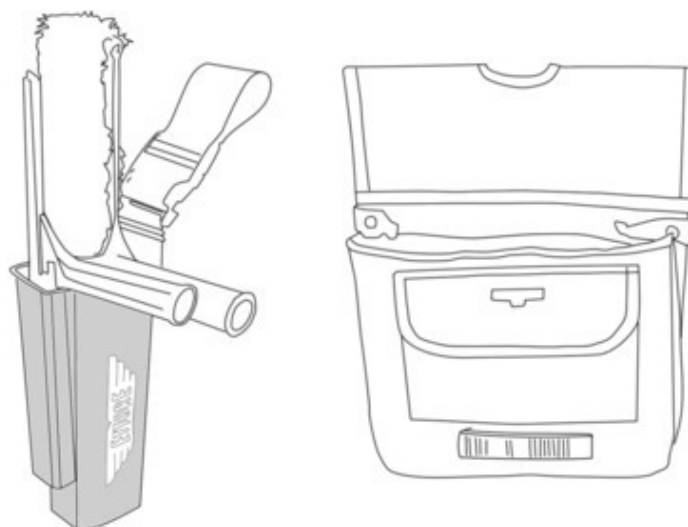
Слева направо: поясной ремень без буфера и с буфером

### Поясные сумки

В сумках-органайзерах держат расходные материалы: тряпки, губки, ПАДы, насадки и пр. Почти все производители выпускают сумки из водонепроницаемых материалов, чтобы мойщику комфортнее было работать.

### Колчан-держатель

Пластиковый колчан служит для хранения сгонов и шубок. В кобуру помещаются один или два сгона, держатель с шубкой и маленькое лезвие. Вода с шубки и сгона собирается на дне колчана.



Колчан для одного сгона и одной шубки с держателем, поясная сумка-органайзер

## ВСПОМОГАТЕЛЬНЫЕ ИНСТРУМЕНТЫ

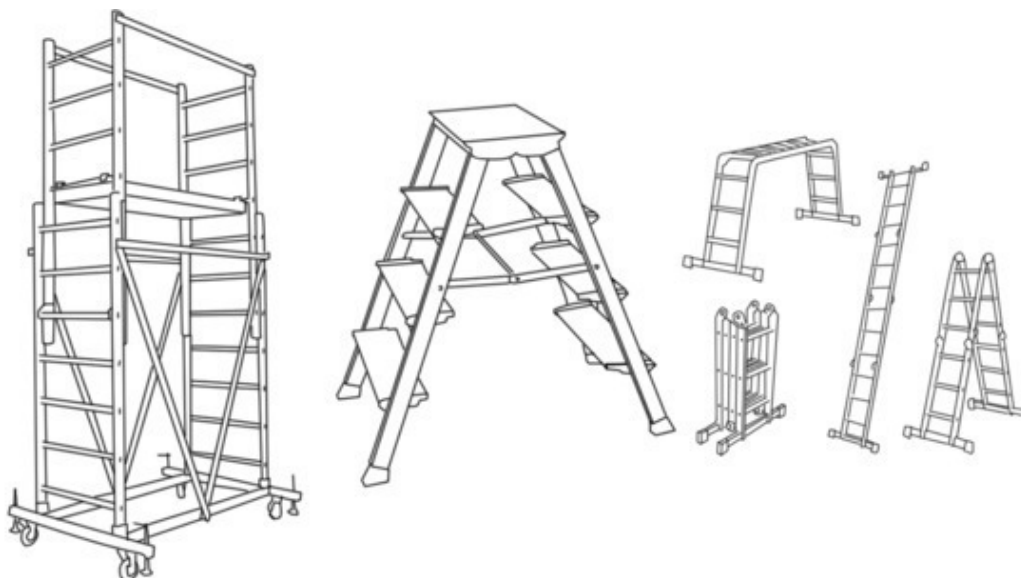
Все то, что помогает мойщику подняться повыше, – стремянки, лестницы, помосты. Мастер в ответе за все эти громоздкие инструменты. Нельзя, чтобы ножки царапали паркет в квартире – заранее позаботьтесь о резиновых накладках. Стремянка не проходит в дверной проем или, напротив, слишком мала для витражного окна? Вина, опять же, ваша.

Если решите заняться мойкой магазинных витрин или коттеджных окон, соберите комплект лестниц на любой случай. Тогда вам не придется отказываться от выгодных заказов только потому, что у вас нет нужной лестницы.

### Минимальный набор для специальных задач:

- Вышка-тура для конструкций и зданий выше 2 этажей.
- Мини-стремьянки. Покупайте стремянки разных размеров: низкие годятся для панорамных окон, высокие и широкие – для работы с улицы.

- Лестница-трансформер принимает разные формы, от приставной лестницы до подобия туры, при этом удобна в переноске. Если есть возможность, покупайте модель с максимальным числом секций.

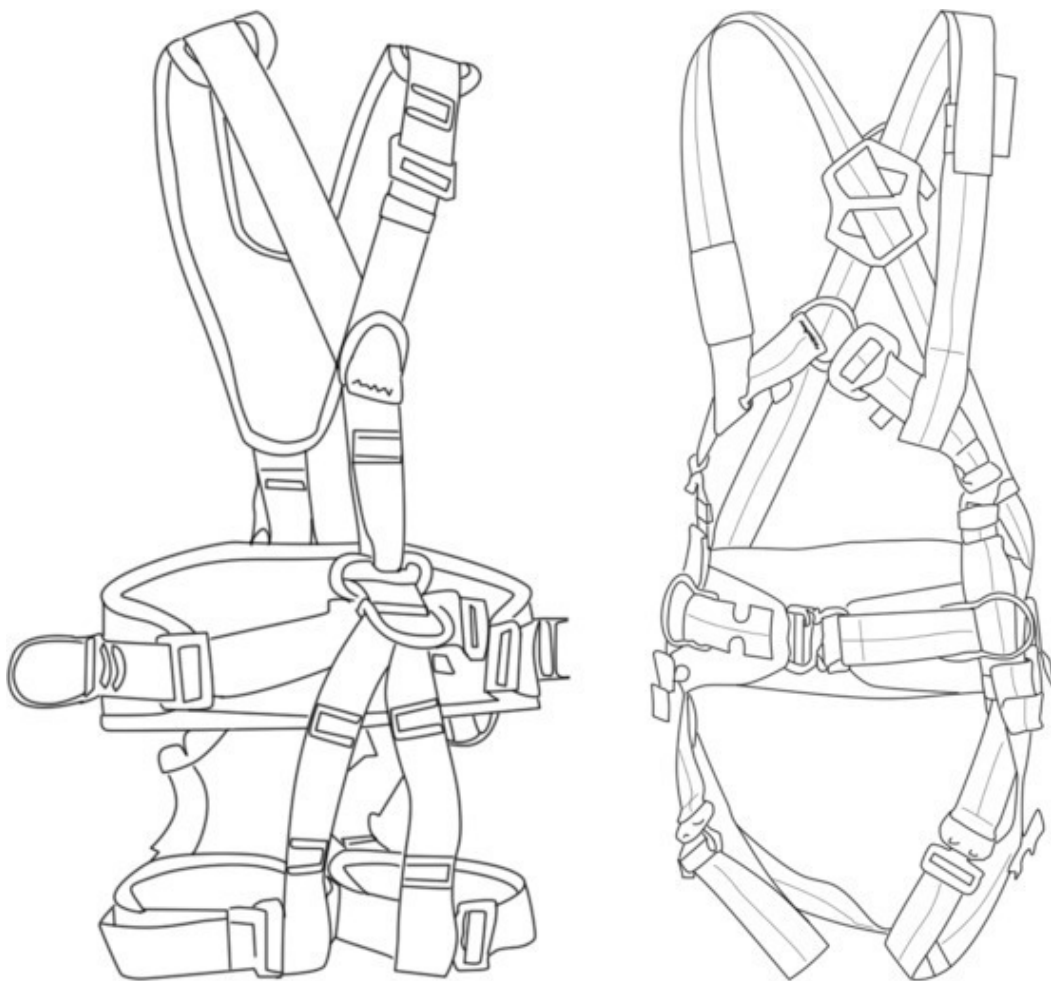


Слева направо: вышка-тура, мини-стремянка, лестница-трансформер

## **СТРАХОВОЧНОЕ СНАРЯЖЕНИЕ**

Не позволяйте себе халатно относиться к безопасности. Если знаете, что будете мыть труднодоступные стекла и высовываться из окна, приготовьте страховочные системы для работы на высоте. Ими пользуются все промышленные альпинисты. В квартире монтажный пояс можно прикрепить к несущей стене или несущей колонне с помощью струбины.

К сожалению, мастера-мойщики почти не пользуются страховочными поясами. Даже крупные клининговые фирмы не выдают сотрудникам привязи. В этом случае позаботиться о безопасности придется самому.



Монтажные страховочные системы с петлями для строп

## ГЛАВА II. ПРОТИРОЧНЫЙ МАТЕРИАЛ

*Важно знать не только то, какие тряпки положить в сумку, но и то, как их выбирать и когда применять.*

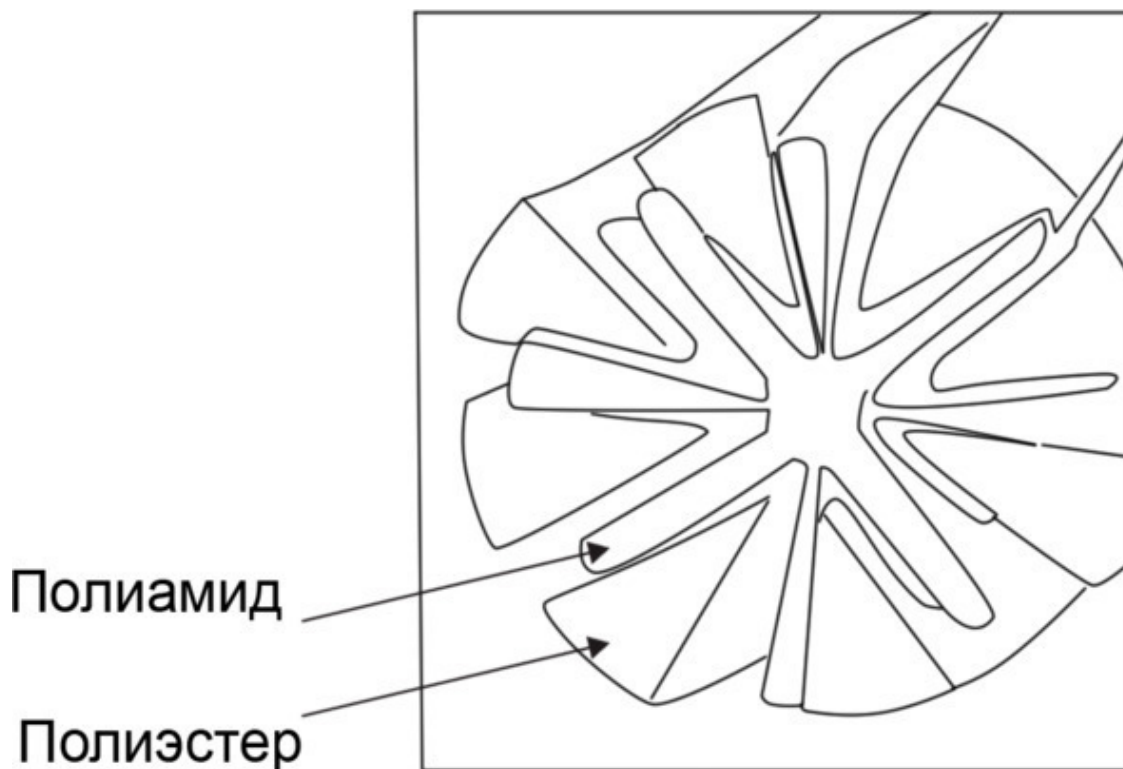
Главная ошибка клинеров-дилетантов – стирать мыльный раствор со стекла не скви-джем, а салфетками. Даже хорошая микрофибра оставит разводы. О салфетках из супермаркета и случайных отрезках марли даже говорить не стоит.

Мы используем протирачный материал для очистки рам и на этапе полировки стекла. Правильно выбранные салфетки – основа полировки, поэтому не спешите с покупкой. Выбирайте до тех пор, пока не найдете идеальные.

Итак, что взять с собой для работы?

### САЛФЕТКИ ИЗ МИКРОФИБРЫ

Как минимум двух видов: с высоким и средним ворсом для чистки рам, с низким ворсом или без него – для полировки стекла. Микрофибра удаляет загрязнения гораздо эффективнее обычной ткани. Ультратонкие пористые волокна микрофибры проникают в мельчайшие трещины на стекле и пластике и очищают их от пыли и грязи.



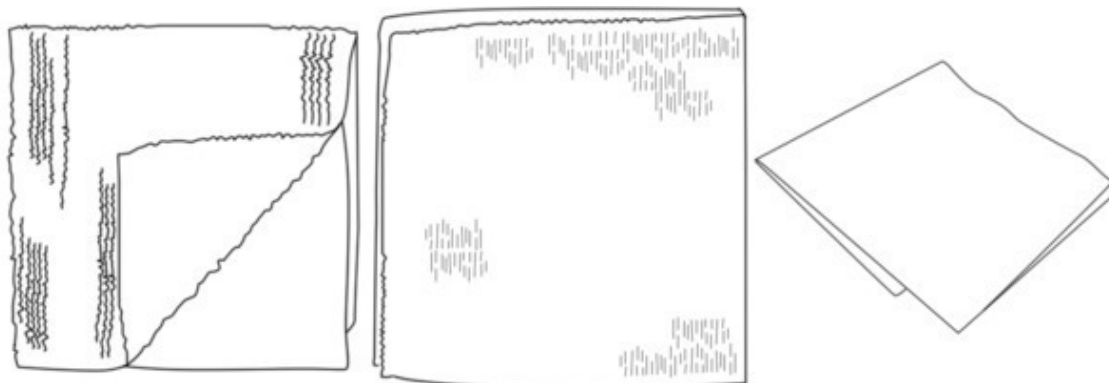
Структура микрофибры и обычного волокна под микроскопом

Микрофибра удерживает частицы грязи благодаря пористой структуре и электризации волокон. Она отлично впитывает жидкость и благодаря этому не оставляет разводов. Нет нужды протирать стекло в два-три захода: всю воду можно собрать за один раз.

**# Важно знать:**

• Минимально допустимая плотность салфеток – 220 г/м<sup>2</sup>, а лучше 270 или 320 г/м<sup>2</sup>. Рыхлые салфетки для бытового применения дешевле, но не проживут и сезона.

- Стирать микрофибру нужно при температуре не выше 60 °С – и ни в коем случае не использовать кондиционер для белья! Он забьет поры в волокнах, и салфетка перестанет собирать воду.



Слева направо: микрофибра со средним ворсом, салфетка из безворсовой микрофибры, микроспан

## МИКРОСПАН

Как и микрофибра, служит для финишной полировки стекла. Продается в виде салфеток или в рулонах.

Микроспан, в отличие от микрофибры, гладкий и плотный. При полировке он не оставляет ворсинок. Даже если оторвать у салфетки край, ворса не будет.

Микроспан состоит из тонких полиамидных и полиэстеровых волокон: при производстве их «спаивают» струями воды под высоким давлением. Материал впитывает воду лучше любой губки, задерживает жир и пыль.

### Советы:

- Микроспан незаменим, если вы работаете с растворителями или кислотными концентратами. Салфетки не портятся от агрессивной химии: даже при ежедневной работе их хватает на сезон.
- Если стираете при температуре до 60 °С, тряпки выдержат до 900 стирок. Если температура воды выше – до 300 стирок.
- Допустимая плотность микроспана – 80 г/м<sup>2</sup>.

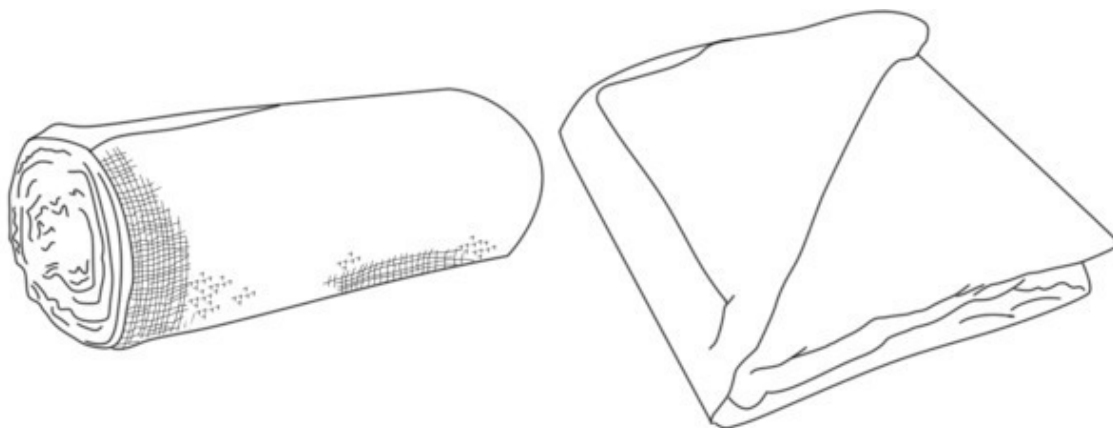
## ВАФЕЛЬНОЕ ПОЛОТНО И ВЕТОШЬ

Вафельные тряпки пригодятся для уборки объектов после ремонта или для очистки сильнозагрязненных окон. Ими вы будете убирать основную грязь со стекол и протирать подоконники. Полотно проще покупать рулонами от 50 м.

*Как рассчитать расход?* К количеству комнат прибавьте единицу. Например, на трехкомнатную квартиру (три 2-створчатых окна, одно 3-створчатое и один 3-метровый балкон) уходит до 4 м вафельного полотна.

Для профессионального клининга подходит полотно плотностью от 125 г/м<sup>2</sup>. Такая «вафля» не испортится от воздействия кислот и растворителей, которые вам придется применять для уборки помещений после ремонта.

Стирать полотно можно даже в кипятке, но проще выбросить. Пара метров ткани не стоят порошка, который уйдет на стирку, а выводить придется и грязь, и мазут, и масла.



Вафельное полотно, ветошь

## **КАК НАСЧЕТ САЛФЕТОК И ГАЗЕТ?**

Еще лет десять назад (а где-то и сейчас) хозяйки хранили на балконах кипы газет, чтобы весной с их помощью убрать разводы после мойки окон. Сегодня многие мойщики не представляют, как это – работать бумагой по стеклу. На смену газетам пришла микрофибра. Разумеется, использовать бумажные салфетки и тем более газеты мойщику запрещено.

Достать из сумки газетный лист или просить газеты (а также ведра, тряпки или моющие средства) у заказчика – признак непрофессионализма.

## ГЛАВА III. МОЮЩИЕ СРЕДСТВА

*Залог прозрачности стекла – умение работать сквиджем. Секретного моющего средства «от разводов» не существует: следы остаются и от марганцевого раствора, и от уксуса – словом, от всего, что привыкли использовать хозяйки.*

В начале двухтысячных все окна – стеклянные, пластиковые, тонированные – мыли простым мыльным раствором. Многие владельцы клининговых компаний закупами на оптовых базах средства для мытья посуды: они стоили дешевле специальных составов, но работали так же. Сейчас все гораздо сложнее.

Во всем мире заметна тенденция дробить продуктовые линейки. Есть особые составы для аллергиков, шампуни для закаленного стекла, биоразлагаемые, без отдушек... Запомнить все марки и названия невозможно, да и не нужно. Достаточно читать этикетки и понимать, что находится в бутылке. А для этого нужно разбираться в задачах, которые мы решаем.

### ОСНОВНОЕ МОЮЩЕЕ СРЕДСТВО – ШАМПУНЬ

Подходит для очистки любых окон, витрин, фасадов. Часто его одного достаточно для выполнения типовых заказов в квартире или коттедже.

Шампуни бывают двух видов:

- полностью нейтральные – на основе ПАВ и спиртов;
- слабощелочные – на базе ПАВ и щелочных компонентов.

Первые полностью безопасны для стекол, уплотнителей и пластиковых рам. Вторые предназначены для влагостойких поверхностей, которые не боятся щелочи.

**Проверенные варианты для профи:** концентраты Virtex-Conc Pramol и Unger's Liquid. Они быстро растворяют грязь, облегчают движение сквиджа. Расход – от 30 до 100 мл на 10 литров воды.

### СИЛЬНОЩЕЛОЧНЫЕ КОНЦЕНТРАТЫ

Щелочные средства нужны для удаления с подоконников и рам сложных загрязнений – копоти, гари, масла, никотиновых смол. Подбирайте концентрацию в зависимости от типа пятен, материала поверхности и условий мойки.

**Проверенный вариант:** щелочной концентрат Pro-Brite Heavy Duty. Им можно мыть не только окна, но также вытяжки, дымоходы, микроволновые печи и холодильники.

### РАСТВОРИТЕЛИ

Понадобятся для работы на объектах после ремонта. Удаляют следы скотча, наклеек, воска, жевательной резинки, клея, а также граффити и маркеров. Подходят для подоконников и рам.

Если моете окна в жилых помещениях, купите состав с органическими растворителями терпенового ряда. У них нет резкого запаха, они безопасны для людей, животных и растений.

Внимание: даже натуральные растворители нельзя использовать на окрашенных деревянных рамах!

**Варианты для профи:**

• Italmas Antivandal – растворитель, которым пользуются мойщики в десятках стран. Подходит для большинства объектов после ремонта.

- Prosept Duty citrus – более мягкий вариант. В исключительных случаях его можно использовать на окрашенном дереве, но с осторожностью.

## РЕШЕНИЯ ДЛЯ СЛОЖНЫХ СЛУЧАЕВ

### **Затирки, силиконы, монтажная пена**

Засохшую краску, пену или отложения минеральных солей счищают лезвием. Чтобы не поцарапать стекло, смочите загрязнения моющим раствором, а потом скоблите.

Въевшиеся загрязнения на рамах и подоконниках удаляются с помощью Димексида. Нанесите его на ватный диск, приложите к загрязненному участку и оставьте на 10—20 минут, а затем протрите поверхность губкой.

Остаточные пятна удаляются кремами и пастами с абразивными частицами. Нанесите средство на ПАД нужной жесткости и обработайте поверхность вручную или роторной машинкой.

### **Советы:**

- На стройплощадках перед сдачей дома окна запачканы так, что чистка лезвием занимает вечность. В этом случае пригодятся скребки – те же лезвия, только шире. Запаситесь сменными лезвиями, так как при интенсивной работе они быстро затупляются.

- Не рекомендую применять лезвия на закаленном ударопрочном стекле (tempered glass): его очень легко поцарапать. Акрил, плексиглас и тонированные стекла с разноцветной полиэстеровой пленкой на поверхности тоже лучше не скоблить.

### **Высолы и отложения извести**

Известковый налет и высолы удаляют кислотами. Действенное средство – российский РФ Бриз. Это концентрат на основе соляной кислоты для удаления послестроительных загрязнений на стеклах, пластике и камне.

Похожее, но более мягкое средство – Grass Gloss на основе ортофосфорной кислоты или смеси органических кислот.

Кроме того, высолы можно удалить специальными пастами и кремами с абразивом.

### **Отбеливание подоконников**

Светлый пластик отбеливают абразивными пастами. Нанесите пасту на поверхность, разотрите ПЭДом или губкой, а затем удалите. Большинство профессиональных составов не требуют нейтрализации.

### **Проверенные средства:**

- Крем Vorix продают для чистки сантехники, но мастера используют его для окон.
- Более действенная, но и дорогая паста Unger Rubout с жесткими абразивными добавками для чистки всех твердых поверхностей, кроме глянца.

## ГЛАВА IV. СУМКА МОЙЩИКА: ИТОГОВЫЙ РАСЧЕТ

Сумка мойщика может быть стандартной и специальной, предназначенной для уборки на объектах после стройки и ремонта, в коттеджах, магазинах или кафе. В этой главе рассмотрим минимальный универсальный набор.

### **Базовый комплект для квартир**

- Держатель и 2 шубки – мягкая и с абразивом.
  - Сквиджи для сгона воды и поворотный держатель. Купите минимум 3 сквиджа разной ширины: например, 25, 55 и 75 см.
  - Салфетки для очистки рам и межрамного пространства – минимум 30 штук.
  - Салфетки для полировки стекол – минимум 10 штук.
  - Малый выдвижной скребок шириной 4 см.
  - Большой скребок шириной 10—15 см.
  - ПЭДы с держателем. Нужны 3 варианта разной жесткости: мягкий белый для стекол, зеленый или красный для рам, жесткий черный для твердых поверхностей.
  - Колчан-держатель для инструментов на ремне, сумки-органайзеры.
  - Широкое ведро для мойки окон.
  - Основное моющее средство – минимум 1 литр концентрата.
- Минимальная цена: 35 000 рублей.

### **Расходники**

- Вафельное полотно – рулон длиной 50 м.
  - Сменные лезвия для скребков – по 20 штук на каждый скребок.
- Минимальная стоимость расходников на сезон: 5 000 рублей.

### **Специальный инвентарь**

- Ручка-удлиннитель для склизов и скребков.
  - Алюминиевая телескопическая штанга, на которую надевается склиз или держатель с шубкой. Минимум три секции.
  - Поворотный переходник телескопической штанги для доступа к угловому остеклению.
  - Мини-стремянка или комбинированная лестница-стремянка.
  - Страховочный комплект со стропами для работы на высоте.
- Минимальная цена: 15 000 рублей.

Итоговая цена снаряжения – порядка 55 000 рублей, не считая униформы. Звучит внушительно. Но можно сэкономить, если заказать все в одном месте: многие магазины дают скидки на крупные покупки. Другой вариант – покупать готовые наборы. Например, немецкая компания Unger собирает комплекты для мойщиков Unger Ninja. Наборы стоят дешевле, чем те же товары по отдельности.

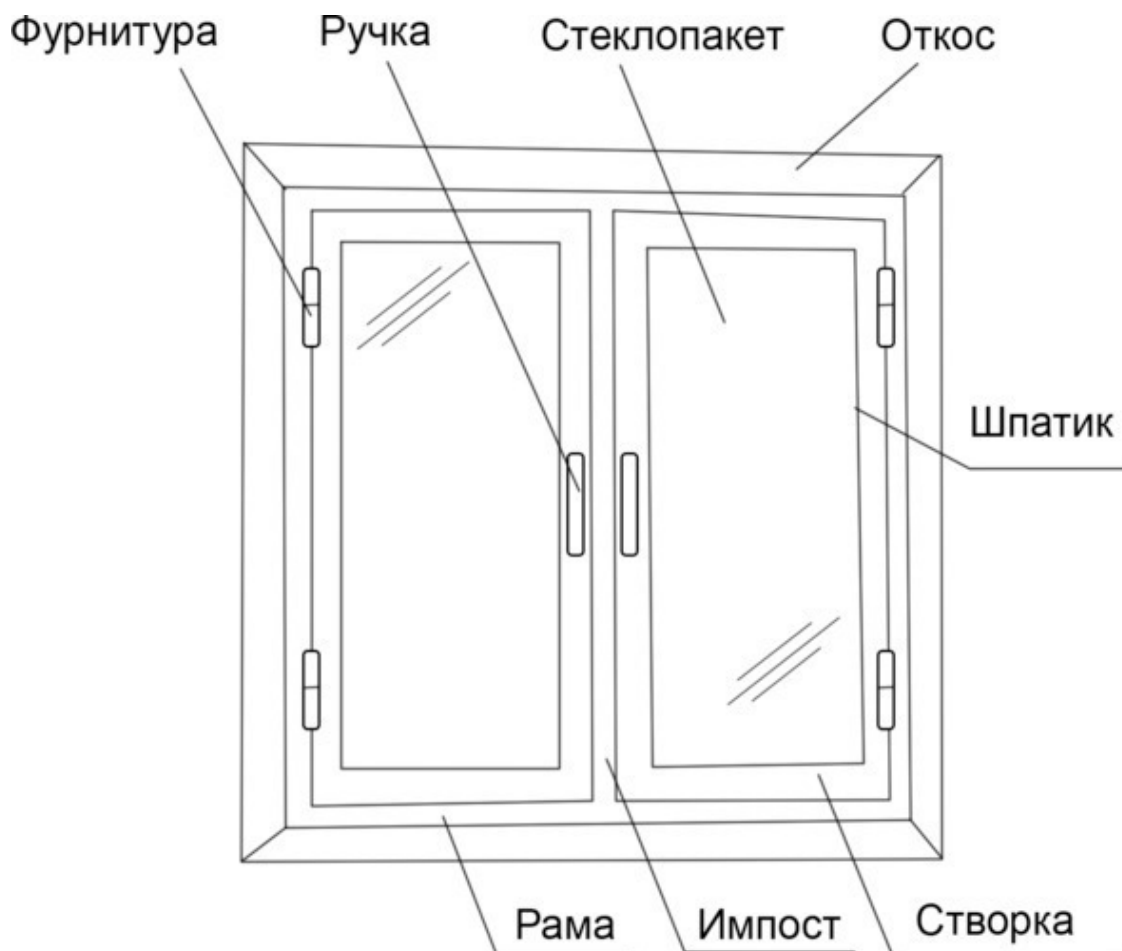
## ЧАСТЬ II. ПРИСТУПАЕМ К РАБОТЕ

### ГЛАВА V. ТЕХНИКА МЫТЬЯ

*Мойка окон – как плавание: скорость и качество зависят от техники. Долгая работа и заметные разводы – признак плохой техники. Если движения отточены, а порядок действий знаком, на чистку окна уходит максимум 10 минут.*

Однажды ко мне на обучение пришел вчерашний студент, который прежде не занимался профессиональной уборкой. На первом практическом занятии, смочив шубку в растворе, он совершенно потерялся: не мог понять, где у окна откосы и спрашивал, как выглядят рамы. Чтобы не запутаться, начнем с азов: разберемся, из чего состоит окно, изучим теорию и только затем перейдем к практике.

#### ИЗ ЧЕГО СОСТОИТ ОКНО



Из чего состоит окно

Металлопластиковые и деревянные окна имеют схожие элементы. Мойщику важнее материал рам и подоконников: пластик более стойкий, дерево – капризнее.

**Рама** – это каркас и створки. Профиль ПВХ или деревянная основа армируется металлом. Если рама деревянная, откажитесь от растворителей, а нежный пластик трите только мягкими белыми ПЭДами.

**Импост.** Внутренняя часть каркаса, разделяет створки и придает жесткость конструкции.

**Штапик.** Фиксирует стеклопакеты. Изготовлен из ПВХ или дерева, оснащается уплотнительной резинкой.

**Стеклопакет.** Если рама – это форма окна, то стеклопакет – содержимое. К сожалению, большинство мастеров моют только стекло, забывая о других элементах. Даже идеально отмытое окно выглядит неряшливо на фоне грязных подоконников и рам.

**Фурнитура.** Все ручки, планки и петли. Их как минимум нужно протереть, а если заказчик согласен, то и починить. Если видите сломанную ручку или отошедший уплотнитель, предложите замену. Это легко и недорого, но повышает ценность работы.

**Подоконник.** Освободите подоконник перед началом мытья и изучите характер загрязнений. Отбеливание пластиковых подоконников – популярная дополнительная услуга.

**Отливы.** Металлические или полимерные пластины, которые монтируются со стороны улицы и служат для отвода воды. Некоторые клиенты просят очистить их от высолов и известковых отложений.

**Дополнительные элементы.** Москитные сетки, жалюзи, решетки вентиляции. В обязанности мойщика входит снять их, ополоснуть и вернуть на место. Недопустимо оставлять москитную сетку в ванне или в тазу, где ее ополаскивали. Дурной тон – не сполоснуть ванну, где мыли съемные аксессуары.

## ПОСЛЕДОВАТЕЛЬНОСТЬ МЫТЬЯ

### 1. Подготовьте рабочее место

Уберите с подоконников цветочные горшки, отодвиньте и подоткните шторы, снимите жалюзи. Убедитесь, что всё на месте: экраны и сетки сняты с окна, склизы и скребки убраны в колчан, приготовлен моющий раствор, тряпки лежат под рукой.

Внимательно осмотрите стекло: на нем не должно быть трещин и клеенных участков, иначе не избежать порезов.

Если между рамами и на подоконнике много грязи, воспользуйтесь пылесосом.

### 2. Вымойте раму

Раму моют губкой или тряпкой, смоченной в основном растворе. Вытирают вафельным полотенцем. Краску, скотч, цемент снимают пластиковым скребком или растворителем.

Иногда на уплотнительных резинках появляется черная плесень. Ее счищают мелкоабразивной пастой, промывают мыльной водой и вытирают насухо.

Крупные потеки на стекле вытирайте ворсовой микрофиброй, а мелкие промакивайте.

### 3. Намыльте стекло

Подготовьте моющий раствор (разведите в воде основное средство), смочите шубку и намыльте окно. Все стекло должно быть в пене. Делается это не столько для очистки поверхности, сколько для того, чтобы видеть, где водить сквиджем. Подождите 2—3 минуты.

## **Конец ознакомительного фрагмента.**

Текст предоставлен ООО «Литрес».

Прочитайте эту книгу целиком, [купив полную легальную версию](#) на Литрес.

Безопасно оплатить книгу можно банковской картой Visa, MasterCard, Maestro, со счета мобильного телефона, с платежного терминала, в салоне МТС или Связной, через PayPal, WebMoney, Яндекс.Деньги, QIWI Кошелек, бонусными картами или другим удобным Вам способом.