

Стебихова О.

ЭКИПАЖ № 98



2014

Ольга Евгеньевна Стебихова

Экипаж № 98

http://www.litres.ru/pages/biblio_book/?art=21852696

Аннотация

Эта книга о том, как Мечта одной молодой пары, в итоге ставшей раллийным экипажем, стала реальностью. Это книга-мотивация. Она будет полезна всем людям, которые чего-то хотят, но сомневаются. Никогда не сомневайтесь в себе. Верьте в себя, и идите, бегите к своей Мечте. И тогда весь Мир будет вам помогать!



GR11

▪
Моему Чемпиону посвящается.

С нами произошло просто грандиозное событие. У нас по-
лу-
чилось! Мы сделали что-то невозможное. Мы поехали в
ралли! Да
еще в каком – 300LakesRally, которое ежегодно проходит
в г.Зара-
сай в Литве.

Это было очень сложное и одновременно чудесное ПUTE-
ше-
ствие и Приключение. Путешествие, по факту, длиною в
несколько
дней, а по ощущениям – в целую жизнь!

Накануне, почти за месяц, в жизни Кирилла произошли
кар-
динальные перемены. Он решился на уход с работы. Ста-
бильной,
престижной, высоко оплачиваемой, но... как он был уве-
рен не его.

И у него начался просто каторжный период. Так как до
события, в
котором мы решились принять участие, оставалось всего

ничего –

меньше месяца. Наш Синенький жигуль, как мы его ласково назы-

вали между собой– Копеёныш, видя в своей жизни исключительно

только асфальтовые и ледовые спринты, был категорически не го-

тов к такого рода событию. Точнее, он совсем не был готов к рал-

ли. Впрочем, как и мы сами. Ни одной раллийной тренировки, ни

одной записи стенограммы в наших жизнях еще не было. За плечами у обоих было только два года интереснейших

и насыщенных тренировок в школе спортивного вождения К1 у Григория

Новичихина, несколько Серий асфальтовых и ледовых спринтов в

Пскове и в Питере и одно на двоих сильное желание принять уча-

стие в первом в истории Кубке LADA VFTS, проводимого в рамках

300LakesRally – ведь у нас был Жигуль! Мы не могли пропустить такое

событие! Желание принять участие в этом событии было огромным.

И оно перевесило всё. Мы решили положиться на свой, небольшой,

но всё же накопленный опыт участия в соревнованиях, на свои име-

ющиеся знания и навыки, которые вложил в нас Григорий, ведь имен-

но он открыл для нас обоих мир настоящего автоспорта. Именно с

ним месяцами мы гоняли в увлекательных Бумажных Гонках, выпи-

сывая траектории, изрисовывая одну тетрадь за другой. Именно он

собирал нас всех вместе на теплые встречи с пирогами и очень про-

дуктивные тренировки, не жалея на них ни себя ни нас. Как же мы

благодарны ему за это всё! За всё что он нам уже дал и дает до сих

пор. Мы любим Вас, Григорий! Вы наш Лучший Наставник!

Также мы решили положиться на наши «холодные» головы,

которые сдержат нас в случае чего, и не позволят наделать глу-

постей. Хотя мы оба прекрасно понимали, Кирилл, а именно он

поехал в руле, не смотря на то, что мы оба – пилоты, и до того мо-

мента всегда менялись друг с другом местами в соревнованиях,

не жалуя место справа :) Так вот, мы оба прекрасно понимали, что

Кирилл медленно не поедет, он по-другому уже просто не умеет.

Мы отдавали себе отчет, что это другая дисциплина, это не

спринт, не кольцо, здесь всё сложнее и серьезнее, что нас как Эки-

паж еще не существовало. Понимали, что мы не знаем о настоя-

щем ралли НИЧЕГО, для нас это всё было еще неизвестным.

Мы понимали, что нам на этой же машине еще надо будет вернуться обратно домой. Но решение ехать в Зарасай было окон-

чательным, хотя, безусловно для нас безумным. В наше безумие,

точнее в нашу затею с участием в ралли, не верил никто. Но мы в

себя верили! И всё завертелось.

Днями и ночами Кирилл, еще живя в Петербурге, занимался машиной, дотошно вычитывая Регламент и пытаюсь сделать по максимуму всё, что диктовали технические требования и всё, что мы физически могли успеть сделать на тот момент. Днями и ночами, через себя, через не могу, он возвращался к машине и готовил её. Когда по сто раз опускались руки, когда не понятно из чего

▪
собиралась подвеска, когда искались б/у раллийные грунтовые шины по всем знакомым, так как на новые у нас не хватало денег.

Когда Кириллу пришлось вручную перебрать практически весь автомобиль, проверяя надежность и исправность узлов, меняя неисправное. Когда казалось, что подготовить машину за такое

короткое время – было невозможно. Но он шёл – и делал!
Сколь-
ко желания, мужества у него было. Я очень горжусь им!
Он мега
молодчина! Он – настоящий Герой и Мужчина. Он всё
перенёс
и со всеми сложностями справился! На расстоянии от него
в 300
километров, из Пскова, я, поддерживала его, как могла.
Нами двигала какая-то одна волна, одна энергия, очень
мощ-
ная, которая держит нас, как в связке, вела, словно за руку,
к этому
событию. Вопреки ожиданию многих – что не успеем, что
нам не
следует ехать таким неподготовленным и совсем без опыт-
ным зе-
ленным экипажем – когда ни один ни другой из нас еще не
знал
что такое ралли. Накануне мы так и не успели провести
ни одной
тренировки друг с другом в качестве экипажа. У нас фак-
тически
не было прописной машины, у нас не было команды ме-
хаников,
достаточных финансов, не было подката и технички. Был

только

один голый энтузиазм и Синий Копеёныш! И ещё были Мы, готовые вдвоем отважно отправиться самоходом за 700 километров на своё первое в жизни ралли! И нас никто и ничто уже не могло остановить.

7 августа 2013 года г.Псков (Россия)

В день отъезда в Литву (Кирилл приехал из Питера в Псков накануне поздно ночью), проснувшись рано утром, вместо того чтобы спокойно выдвинуться в неблизкий путь, у нас оказалось несколько внезапных важных дел, связанных с окончательной подготовкой машины. Нам еще оставалось обклеить изнутри боковые стекла пленкой, того требовал Регламент соревнований.

Еще накануне вечером у нас уже была договоренность с одним

■
человеком, что мы к нему подъедем домой в частный сектор аж
в 6 утра для этой процедуры. Процедура заняла больше времени,
чем мы планировали, на улице стоял сильнейший туман, и пленка плохо приставала. К тому же обычной пленки у этого человека не оказалось, и он нас обклеил бронированной пленкой. Чему мы поначалу даже обрадовались, но потом пожалели, видимость сквозь неё оставляла желать лучшего.
Через 2 часа мы все-таки выехали и стали решать другую проблему – по машине шли сильные вибрации. За день до отъезда из Питера в Псков, Кирилл забирал и установил на машину перебранные коробку передач и карданный вал, ему затянули со сроками и всё отдали в последний момент, проехать проверить их работу времени уже не оставалось. В эту же ночь он

уехал в

Псков, по дороге у него начались по машине сильные вибрации.

Уже в Пскове, в день отъезда на ралли, после обклейки пленкой

и нанесения наших фамилий на борта жигуленка, нам предстояло

решить эту проблему. Иначе сам выезд на ралли стоял под вопросом.

У Кирилла были мысли что неисправность либо в муфте либо

в кардане. Всё остальное было им собственноручно проверено и

перебрано. Было принято решение купить новую муфту кардана

и поменять сразу вместе с карданом. Еще один рабочий кардан

Кирилл предусмотрительно взял с собой.

Нам оставалось найти автосервис. Я вспомнила про Вадима, ко-

торый как-то помог мне с выбором аккумулятора для BMW M3, и я

видела, что у них есть большой автосервис на Маргелова.

Пока мы

мчались к нему во весь опор, Вадим для нас раскидал всю очередь,

освободил подъемник. Его механик Иван в очень быстром темпе поменял нам карданный вал, поставил новую муфту, затянул все болты и гайки.

Мало того, Вадим, который рулил всем процессом этого сер-виса (и за что ему огромное человеческое спасибо!) ещё органи-зовал нам подъемник в соседнем от его механиков боксе, чтобы переложить на нашей машине выхлопную трубу, которая после установленной перебранной в Питере пятиступенчатой КПП, как

■
оказалось, задевала о глушитель, о чем мы тоже узнали в день отъезда на ралли.

Мы всё успели сделать опять часа за 2 часа и было только вы-порхнули из города в сторону границы, как, не доезжая до Уграды, вибрация по машине еще больше усилилась. В итоге – сильней-

ший удар снизу в кузов и машина встает. Ехать дальше не было смысла, машина была не исправна.

С пол часа мы ползали по близлежащим канавам, надеясь найти что-то черненькое, что я краем глаза заметила отлетело у нас из под днища во время удара. Думали, что если бы это нашли, нам было бы яснее в чем дело, и может мы наконец то бы поняли причину вибраций. Так как теперь нам стало очевидным, что дело оказалось не в муфте и не в кардане, раз мы их заменили!

Но было не понятно, а в чем тогда? Непонимание неисправности тяготило больше ускользающего нам на выезд времени.

В расстроенных чувствах и практически в панике снова звоним Вадиму, возвращаемся в город. Он снова организует нам подъемник, высвобождает механика Ивана, который работал опять очень быстро. Подняв в очередной раз нашу машину

на подъемник перед нами открывается при неприятное
зрели-
ще – новая муфта изорвана в лоскуты. Мы поняли что за
черный
небольшой кусочек, вылетевший у нас из под днища, я ви-
дела,
приняв за какой-то небольшой сайлентблок. Это был вы-
рванный
кусок муфты. Той муфты, что еще с утра купили в мага-
зине авто-
запчастей.

▪



Уже порядком вымотанные, к вечеру этого же дня, дня
выез-

да на ралли, мы всё ещё не только не выехали, как плани-
ровали

утром, но так всё еще и не понимали причину поломки
машины!

И только перед самым закрытием сервиса Вадима, почти
около 18

часов, мы поняли в чем дело!

Всё понял Кирилл, внешне сохраняя железобетонное спо-
кой-

ствие (но сильнейшее его напряжение выдавали скулы и
глаза).

Он уже не смотрел на машину, беспомощно висящую пол-
дня на

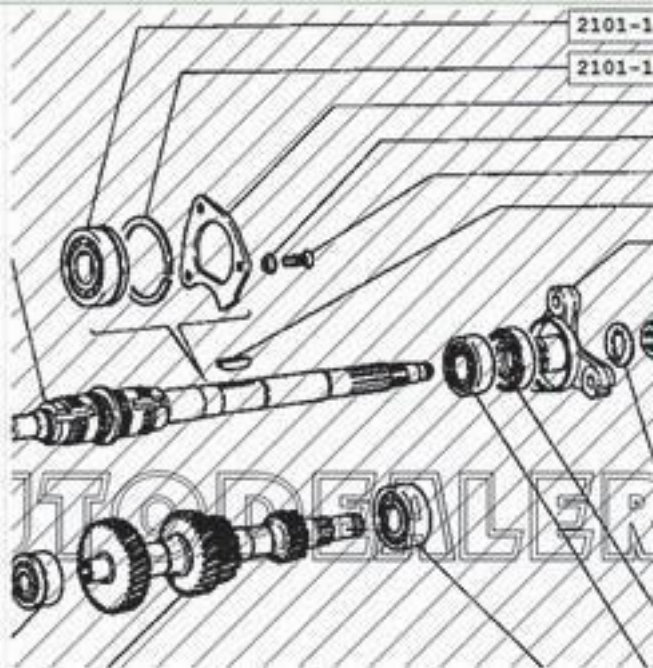
подъемнике у Вадима, не смотрел на механиков в сервисе,
ко-

торые в непонимании разводили руками. Кирилл молча и сосре-

доточенно стоял у подъемника с книгой в руках. Он вни-
мательно

читал советский талмуд по ремонту и эксплуатации
ВАЗ-2101, уже

порядком пожелтевший и посеревший от времени, со сле-
дами



былых ремонтов. Этот талмуд Кирилл всегда возил с собой, с тех пор как у него появились жигули. Он скрупулёзно сравнивал детали на схеме с карданным валом и КПП, сравнивал большие и маленькие детали, с тем, как они должны были стоять на

машине

и с тем как они стояли на машине тогда. И он нашёл разницу! Он

понял причину.

Причиной всех наших мучений стала неправильная сборка в

Питере КПП, которую он отдавал на переборку накануне.

А имен-

но, окончание вторичного вала – не поставили центрирующее

кольцо, уплотнитель и кольцо упорное (то, что обведено красным на схеме).

Это именно то место, куда заходит окончание карданного вала

после муфты. Отсюда и был люфт в размер этих колец – порядка

5-6 мм, что при вращении карданного вала давало бешеную ди-

намику. Какие-то не поставленные три малюсенькие детали по

чьей-то халатности так измучили нас и заставили прыгать вокруг

машины столько людей!

До конца рабочего дня автосервиса Вадима оставалось

минут

15. Мы снова впрыгнули во вторую нашу машину и по-
неслись в тот

же магазин автозапчастей. Настроение, как ни странно у
нас под-

нялось. После того, как была обнаружена причина всех
наших бед,

мы оба были уверены что теперь всё будет хорошо. Всё
успеем! В

магазине мы решили пошутить, и протянув продавцам ту
муфту,

которую у них с утра купили, от которой был вырван кусок
рези-

ны спросили: «Помните нас? Мы с утра у вас сегодня по-
купали

муфту на копейку. Не поменяете по гарантии?» – и про-
тягиваем им

изорванную муфту. Продавцы конечно же нас узнали, они
мину-

ту стояли в оцепенении, а потом разразились дружным хо-
хотом.

В общем мы в двух словах им описали «что надо сделать
чтобы

новая муфта стала такой», купили еще одну муфту, новый

кардан

и снова умчались в автосервис к Вадиму. Где уже порядком заму-

ченный нами Иван, ждал победного ремонта.

И только когда солнце уже начало садиться... мы выехали! А впе-

реди еще была дорога до границы.. прохождение этой самой гра-

ницы.. да на автомобиле с каркасом, набитого колёсами и до вер-

ху забитого багажника запчастей... дорога от границы до Зарасая,

через три страны Балтии – Эстонию, Латвию, Литву. Мы не знали что

с нами будет дальше, с какими мы еще сложностями столкнемся в

этот нескончаемо длинный день. Но мы точно знали, что пока мы не

доберемся до Зарасая, этот день для нас не кончится!

На наше изумление, через границу выскочили очень быстро.

На руках у нас было Приглашение нашего экипажа от организаторов

ралли, и как ни странно – ни каркас безопасности на машине,

ни её загрузка битком колёсами и запчастями ни у

наших,

ни у эстонских пограничников не вызвало никаких вопросов. Все

желали Удачи! И мы отправились в дальний путь.

Мы не понимали откуда у нас брались силы, но по пути в За-

расай, двигаясь на двух машинах – BMW M3 и Копейке, мы как

всегда, как между нами принято, менялись машинами, и не только

без умолку болтали по рациям, но и умудрялись тренироваться!

Определяли категории каждого поворота, расстояния, особенно-

сти траекторий и прочее. Дорога до Литвы прошла на одном дыха-

нии. Откуда только брались силы?! :) Чудеса!

▪

Уже в первом часу ночи по Литве, по-нашему во втором часу

ночи, в кромешной темноте мы наконец въехали в городок Зара-

сай. По дороге мы созванивались с Дзинтарсом, который, не смо-

тря на свой плотный график и множество дел перед ралли,
вы-
звался нас встретить, как только мы доберемся до города.
Когда
мы въезжали в Зарасай, не горело уличное освещение, и
мы про-
скочили мимо Дзинтарса, который пешком дошел до
условленно-
го с нами места. Но по его силуэту мы поняли, что это
именно он!
Кто еще мог в час ночи стоять у дороги и размахивать ру-
ками?! :)
Только Дзинтарс! Этот замечательный Дзинтарс!
Встреча и знакомство было очень бурным и теплым. Мы
кину-
лись друг к другу, как будто были давними друзьями. Он
был без-
умно рад, что мы все-таки доехали!! Как будто произошло
чудо,
мы прошли сквозь стены и материализовались в Зарасе.
Что у
нас получилось это сделать. А как же были рады мы! Но
обнима-
лись мы недолго, на следующий день нам всем надо было
рано
вставать! Посему встретившись, тут же разъехались отды-

хать.

Заселившись в гостевой дом, который показался очень чудным, в нем всё из натуральных материалов и в нём было всё, что нам было необходимо, мы практически без чувств рухнули спать. На этом закончилась только первая часть нашего Приключения. Всё самое захватывающее и сложное оказалось для нас еще только впереди! Но уже через 5 часов нас ждал Новый, нам ещё неведомый Мир! Мир ралли!

8 августа 2013 года г.Зарасай (Литва)

Мы вскочили словно ужаленные, на таком же подъеме, на каком стартовали из России. И, к слову, все дни, что мы были в Литве прошли для нас на одном дыхании. У нас не было ни минуты свободного времени! Это не описать словами, но каждую минуту с нами что-то происходило. И каждый день был невероятно

напол-

нен и насыщен. И нам всё было в радость!

▪

90. **92** Automaksis
91. **93** ZASK Akseleratorius
92. **94** Krasnodar
93. **95** Klassika
94. **96** Ukmergės AMSK
95. **97** Pepper Racing Team
96. **98** K1
97. **99** VFTS.LT
98. **100** VFTS.LT
99. **101** GAZ Rally Club
100. **102** GAZ Ralliklubi

С первой же минуты нашего появления в Штабе Ралли мы поняли, насколько всё нам это не знакомо и неведомо. Мы ни-

чего сразу не могли понять, кроме того что нашли сам Штаб. :) С

волной профессионалов-раллистов мы влились на Административную

проверку. Переходя от стола к столу, заполняя и получая

необходимые формы, бланки, документы, оборудование gps-сле-

жения на раллийные автомобили. На Административной провер-

ке увидели часть участников канала, которым необходимо было

там появиться в утренние часы, присматривались к ним, «приню-

живались», пытались что-то еще понять, уловить чего мы не знали.

Обстановка была по-утреннему бодрой, доброжелательной и ак-

тивной, а для нас еще, как новичков, безусловно стрессовой.

Тут же мы увидели руководителя ралли Мариса, его супругу и

сына, которые также были активно вовлечены в работу с

экипажами.

С того момента мы были вооружены всем необходимым, чтобы озна-

комиться со спецучастками, найти все старты—финиши, сервисные

зоны, зоны дозаправок и прочее. С того момента на свет появился

новый экипаж под стартовым номером 98, наш Экипаж № 98!

▪

Выйдя из Штаба, охваченные ощущением полного счастья, и

переполненные волнением, мы осознали, для нас ралли уже нача-

лось! Мы реально осознали себя новым экипажем, таким же, как

все остальные участники, активно стягивающиеся в Штаб и балагу-

ря друг с другом. Мы осознали, что теперь нам предстояла настоя-

Конец ознакомительного фрагмента.

Текст предоставлен ООО «ЛитРес».

Прочитайте эту книгу целиком, [купив полную легальную версию](#) на ЛитРес.

Безопасно оплатить книгу можно банковской картой Visa, MasterCard, Maestro, со счета мобильного телефона, с платежного терминала, в салоне МТС или Связной, через PayPal, WebMoney, Яндекс.Деньги, QIWI Кошелек, бонусными картами или другим удобным Вам способом.